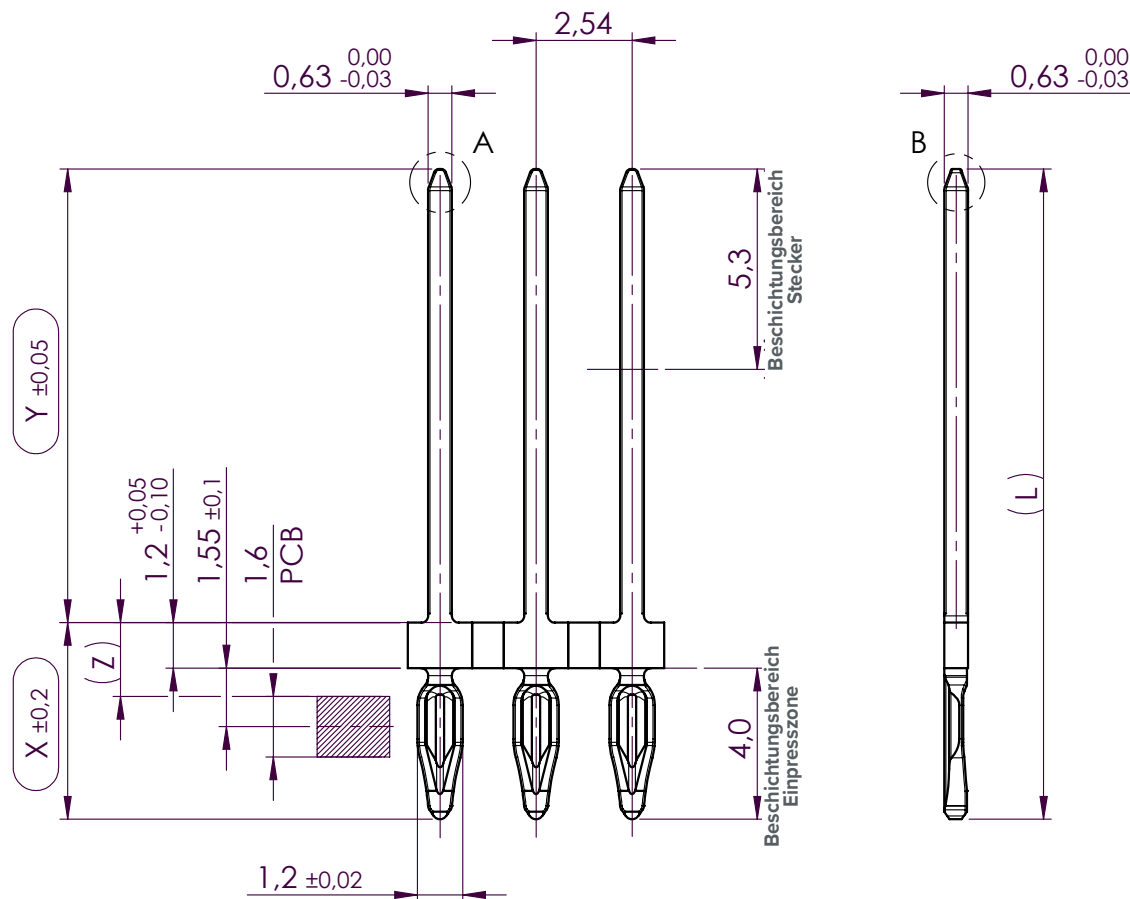


DMA STANDARD PINS FÜR SINGLE PIN INSERTION (SPI)

0,63 X 0,63 PRESS-FIT PIN

TECHNISCHE DATEN

Material: CuNi3SiMg R620 (C70250)
 elektr. Leitfähigkeit: 43% IACS
 Einpresszonentyp: EE06



Maße [mm]			
X	Y	Z	L
5,2	8,5	1,95	13,7
5,2	10,5	1,95	15,7
5,2	11,5	1,95	16,7

Stecker Beschichtungsvarianten
Ni 1,0 - 2,2µm, Sn mt 1 - 3µm
Ni 1,0 - 3,0µm, Ag 1,5 - 5,0µm*2
Ni 1,0 - 2,2µm, Au 0,8 - 2,0µm*1

*1 (AuCo-Legierung (Hartgold) mit 0,2 - 0,3 % Co)
 *2 (Feinsilber mit 75 - 95 HV und Thiopassivierung)

Einpresszone Beschichtungsvarianten
Ni 1 - 3µm, Sn mt 0,3 - 1,1µm
Ni 1 - 3µm, DMA Adv. Indium 0,3 - 1,1µm
Ni 1,3 - 2,2µm, DMA Adv. AgSn 0,35 - 0,75µm

0,63 X 0,63 PRESS-FIT PIN

KENNWERTE

Einpressverbindung

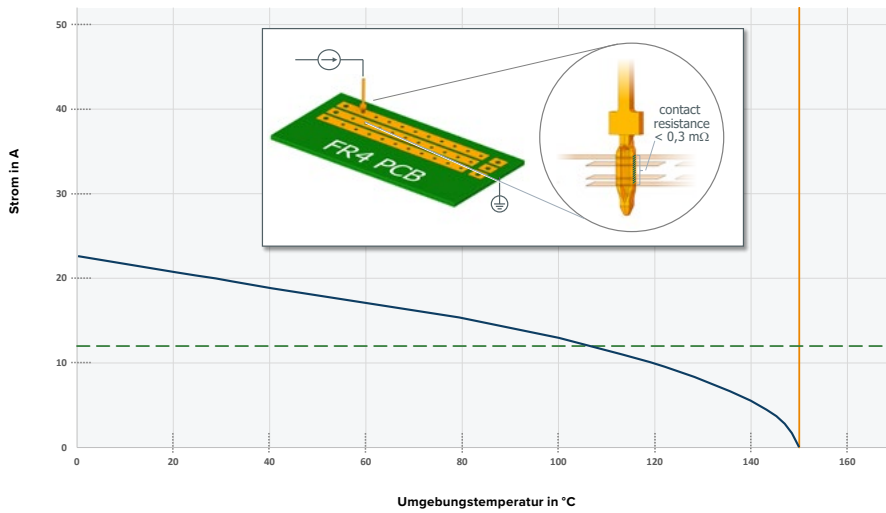
Einsatztemperatur [°C]	-40 bis +150
Einpresskraft [N]	< 120
Ausdrückkraft [N]	> 20*
Durchgangswiderstand [μOhm]	≤ 300

*Typische Kraftgrenze für das Nominalloch
Geprüft nach IPC-9797 auf Testleiterplatten

Leiterplatte (PCB)

Endlochdurchmesser [mm]	1,0 + 0,1
Kupferdicke in der Hülse [μm]	> 25 ... ≤ 55
Oberfläche	iSn OSP
PCB-Dicke [mm]	1,6 ± 10%
Restring [mm]	0,20 – 0,30
Materialqualität	mind. FR4

Derating-Kurve für Einpresszonentyp EE06



Deratingmessung basierend auf DIN EN 60512-5-2

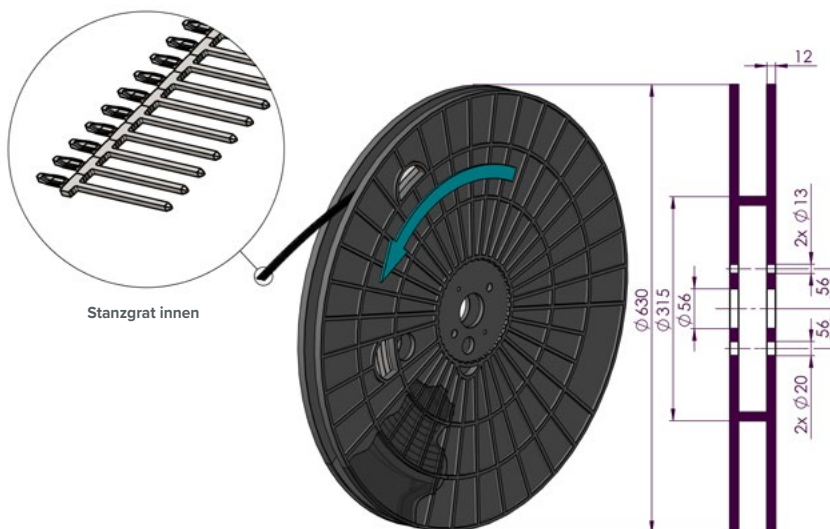


Grenztemperatur ————

Derating-Kurve ————

Max. Prüfstrom ————

VERPACKUNG



Spulentyp: Häfner Bandspule BSL

Steckerlänge [mm]	Menge pro Spule [ca. Stk]	Gewicht pro Spule [ca. kg]
8,5	90.000	9,5
10,5	90.000	10,0
11,5	90.000	10,0

Maximal 2 Trennstellen; nicht verbunden

Bitte beachten Sie für die Weiterverarbeitung und Lagerung das Informationsblatt zur Handhabung unserer flexiblen Einpresszonen.



Bitte scannen Sie den QR-Code um zum Bestellformular zu gelangen.