

CORONA DP 405

多流束水表



应用

干式多流束水表，用于管路系统内流量监控，并为水泵、阀门、马达等设备提供数据支持，并可以实现流量数据远传。

特性

- 干式多流束水表
- 特殊防沉淀技术，保证更长久使用寿命
- 密封防水计数器，读数不受水蒸汽干扰
- 计数器可旋转设计，更易读取
- 集成式脉冲发生器（2米线长），防水设计并且易于更换
- 最大接入负载24 V，0.2 A
- 表管段预留安装止回阀设计（DVGW认证）
- 特殊型号使用硬镀镍

概况

		水平管安装	
介质温度范围	°C	1 ... 30	
安全温度	°C	1 ... 90	
环境储存温度	°C	1 ... 55	
公称压力	PN	bar	16
显示范围	0.05 l ... 99,999 m ³		
脉冲当量	l/pulse	0.25 ¹ , 0.5 ¹ , 1, 2.5, 10, 100 ² , 1000 ²	
脉冲变送器	密封干簧管 (常开)		
最大接触负荷	V	24 (不加连接保护设备)	
最大接触负荷	A	0.2 (不加连接保护设备)	
型号	线长 (2 m) 或连接端子		
认证	KTW, W270		
精度等级	A		
防护等级	IP 65		

*也可订购含线接头的干簧管

技术数据

公称尺寸	DN	mm	20	25 ³	25 ³	25	40	50 ³
公称流量	Q ₃	m ³ /h	4	4	6.3	6.3	16	25
总长度 (DIN ISO 4064)	L	mm	190	175	175	260	300	270
过载流量	Q ₄	m ³ /h	5	5	7.88	7.88	20	31.25
分界流量	Q ₂	l/h	160	160	253	253	640	1000
最小流量	Q ₁	l/h	100	100	158	158	400	625
起始流量		l/h	20 - 25	20 - 25	40 - 50	40 - 50	60 - 70	80 - 90
1 bar压力损失下的公称流量		m ³ /h	7	7	12	12	24	34

³ 非MID

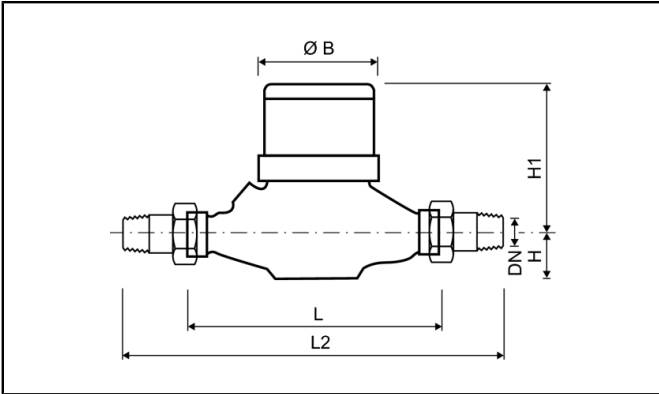
认证

		水平管安装	
MID		DE-16-MI001-PTB012	
动态测量范围(Q ₃ /Q ₁)	R	40 H	
饮用水		KTW / W270	

REACH

根据2006年12月18日欧洲议会和理事会第1907/2006号条例 (EC) 第33 (1) 条提供的信息：本产品系列含有浓度超过0.1%重量 (w/w) 的以下物质：-铅 (CAS编号：7439-92-1)

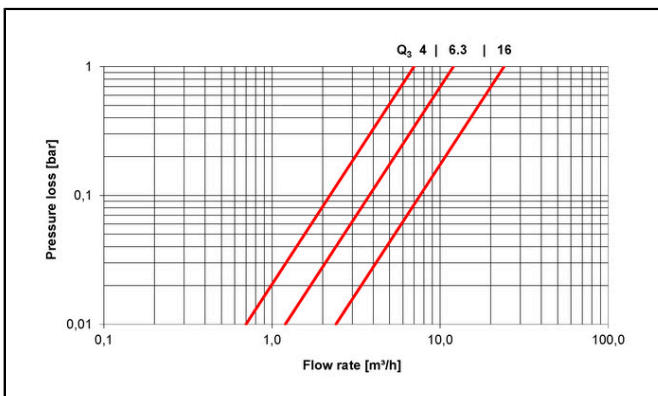
尺寸



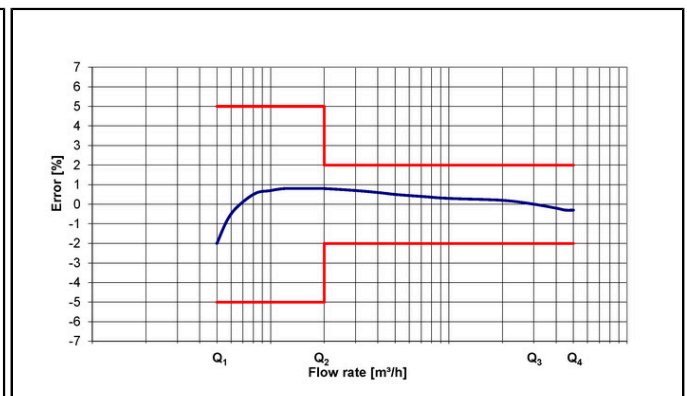
公称尺寸	DN	mm	20	25 ³	25 ³	25	40	50 ³
公称流量	Q ₃	m ³ /h	4	4	6.3	6.3	16	25
总长度 (DIN ISO 4064)	L	mm	190	175	175	260	300	270
总长度 (包含接头)	L2	mm	288	275	275	378	438	-
表端连接螺纹尺寸 (ISO 228/1)		Inch	G1B	G1¼B	G1¼B	G1¼B	G2B	-
接头端连接螺纹尺寸 (DIN 2999)		Inch	R¾	R1	R1	R1	R1½	-
法兰尺寸 (DIN 2501)	D	mm	-	-	-	-	-	165
法兰孔尺寸 (DIN 2501)	K	mm	-	-	-	-	-	125
螺丝孔数量		pcs	-	-	-	-	-	4
螺丝孔尺寸	D1	mm	-	-	-	-	-	18
高度	H	mm	35	45	45	45	50	83
高度	H1	mm	120	125	125	125	140	165
尺寸	Ø B	mm	96	102	102	102	137	166
重量 (不含接头)		kg	1.7	2.5	2.5	2.5	4.7	11.7
重量 (含接头)		kg	2.1	3.1	3.1	3.1	5.9	-

³ 非MID

压力损失曲线 / 典型误差曲线



压力损失曲线



典型误差曲线

概况

垂直上升管安装

介质温度范围	°C	1 ... 30
安全温度	°C	1 ... 90
环境储存温度	°C	1 ... 55
公称压力	PN bar	16
显示范围		0.05 l ... 99,999 m ³
脉冲当量	l/pulse	0.25 ¹ , 0.5 ¹ , 1, 2.5, 10, 100, 1000
认证		KTW, W270
精度等级		A
防护等级		IP 65

*可选购带线接头的干簧管

技术数据

公称尺寸	DN	mm	20	25	40
公称流量	Q ₃	m ³ /h	4	6.3	16
总长度 (DIN ISO 4064)	L	mm	105	150	200
过载流量	Q ₄	m ³ /h	5	7.88	20
分界流量	Q ₂	l/h	160	253	640
最小流量	Q ₁	l/h	100	158	400
起始流量		l/h	20 - 25	40 - 50	60 - 70
1 bar压力损失下的公称流量		m ³ /h	6	12	22

认证

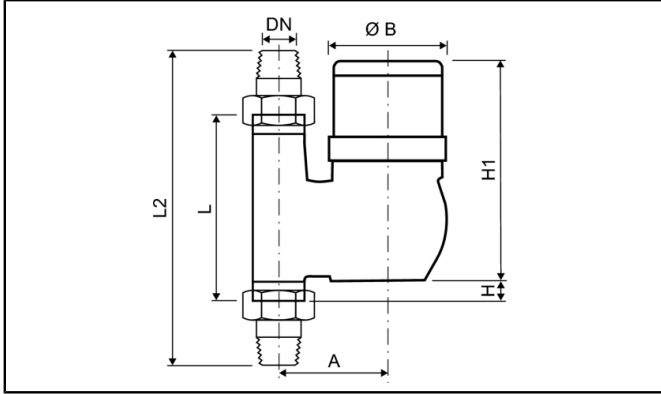
垂直上升管安装

MID		-
动态测量范围(Q ₃ /Q ₁)	R	40 H
饮用水		KTW / W270

REACH

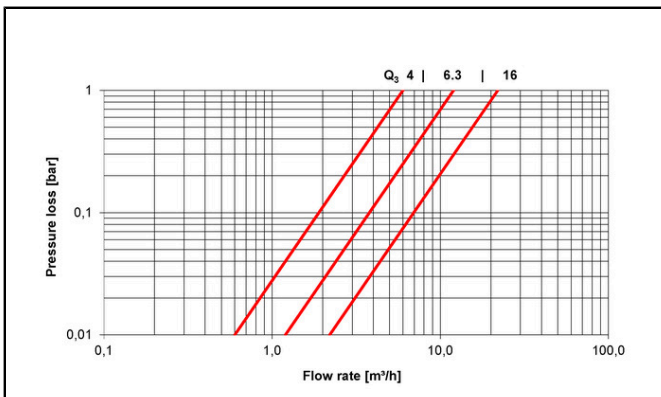
根据2006年12月18日欧洲议会和理事会第1907/2006号条例 (EC) 第33 (1) 条提供的信息：本产品系列含有浓度超过0.1%重量 (w/w) 的以下物质：-铅 (CAS编号：7439-92-1)

尺寸

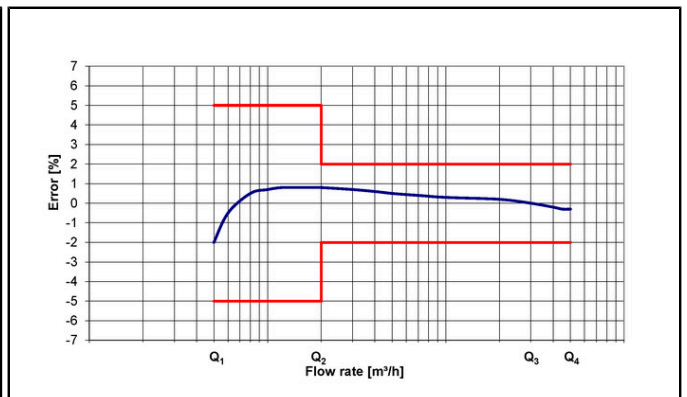


公称尺寸	DN	mm	20	25	40
公称流量	Q ₃	m ³ /h	4	6.3	16
总长度 (DIN ISO 4064)	L	mm	105	150	200
总长度 (包含接头)	L2	mm	203	268	338
表端连接螺纹尺寸 (ISO 228/1)		Inch	G1B	G1¼B	G2B
接头端连接螺纹尺寸 (DIN 2999)		Inch	R¾	R1	R1½
高度	H	mm	15	32	22
高度	H1	mm	154	165	177
尺寸	Ø B	mm	96	102	136
宽度	A	mm	82	95	120
重量 (不含接头)		kg	2.1	3.1	5.5
重量 (含接头)		kg	2.5	3.7	6.7

压力损失曲线 / 典型误差曲线



压力损失曲线



典型误差曲线

经济行为人信息

适用于产品的法规和法律义务可能会发生变化。

DIEHL METERING会跟踪适用法规，以确保其产品在投放市场时符合相关要求。

自此后，每个在市场上投放产品的经济行为人都必须独自了解现行法规。

如有疑问，请联系：metering-germany-info@diehl.com

代傲表计(济南)有限公司
山东省济南市高新技术开发区世纪大道
2566号迪亚双创产业园11号楼
电话：+86 531 5882 0999
传真：+86 531 5882 0998
邮箱：metering-china-sales@diehl.com
www.diehl.com/metering

**EMPOWER A
SUSTAINABLE
FUTURE**