

# CORONA MWI

MEHRSTRAHLZÄHLER |  
NASSLÄUFER



## ANWENDUNG

Verbrauchszähler für Hausanschlüsse

## MERKMALE

Modularer Mehrstrahl Hauswasserzähler mit induktiver Abtastung (magnetfrei) Systemtauglich, mit standardmäßig vorbereitetem Pulsausgang DN15-20(25) 1 l/Imp, DN25-50 10 l/Imp (induktiv) kann der CORONA MWI in jeder Hinsicht aufgerüstet werden - mit IZAR RADIO COMPACT 868 l (Funkmodul), IZAR PULSE l (Kontaktgeber) oder IZAR M-BUS COMPACT l Niedriger Druckverlust und erheblich erweiterter Messbereich Erfassung kleinster Wasserentnahmen Größte Messdauerhaftigkeit und hervorragende Korrosionsbeständigkeit Stecksieb im Eingangsstutzen ermöglicht die Reinigung ohne Verletzung der Plombe Feinregulierung über Kolbenküken

## ALLGEMEIN

## Zähler für waagrechte (senkrechte) Leitungen

Mediumtemperaturbereich	°C	0.1 ... +30
Temperatursicherheit	°C	0.1 ... +50
Umgebungstemperatur im Betrieb	°C	0.1 ... +55
Umgebungstemperatur Lager	°C	0.1 ... +55
Nenndruck	PN bar	16
Anzeigebereich		0.05 ... 99,999 m <sup>3</sup>
Schutzklasse		IP 68

## TECHNISCHE DATEN

Nennweite	DN	mm	15	20	20	25	25
Dauerdurchfluss	Q <sub>3</sub>	m <sup>3</sup> /h	2.5	4	4	4	6.3
Überlastungsdurchfluss	Q <sub>4</sub>	m <sup>3</sup> /h	3.125	5	5	5	7.87
Übergangsdurchfluss	Q <sub>2</sub>	l/h	40	40	40	40	100
Kleinster Durchfluss	Q <sub>1</sub>	l/h	25 <sup>1</sup>	25 <sup>2</sup>	25 <sup>2</sup>	25 <sup>2</sup>	63 <sup>1</sup>
Anlaufwert		l/h	4	4	4	4	6-8
Druckverlust bei Q <sub>3</sub>		bar	0.36	0.47	0.47	0.47	0.6
Durchfluss bei 1 bar Druckverlust		m <sup>3</sup> /h	4.19	5.85	5.85	6.5	12

Nennweite	DN	mm	25	25	32	40	50(40 <sup>5</sup> )
Dauerdurchfluss	Q <sub>3</sub>	m <sup>3</sup> /h	10	10	10	16	16
Überlastungsdurchfluss	Q <sub>4</sub>	m <sup>3</sup> /h	12.5	12.5	12.5	20	20
Übergangsdurchfluss	Q <sub>2</sub>	l/h	100	100	100	256	256
Kleinster Durchfluss	Q <sub>1</sub>	l/h	62.5 <sup>2</sup>	62.5 <sup>2</sup>	62.5 <sup>2</sup>	160 <sup>1</sup>	160 <sup>1</sup>
Anlaufwert		l/h	6-8	6-8	6-8	20-25	20-25
Druckverlust bei Q <sub>3</sub>		bar	0.6	0.6	0.6	0.6	0.6
Durchfluss bei 1 bar Druckverlust		m <sup>3</sup> /h	12	12	12	20	20

1 basierend auf Dynamik R 100

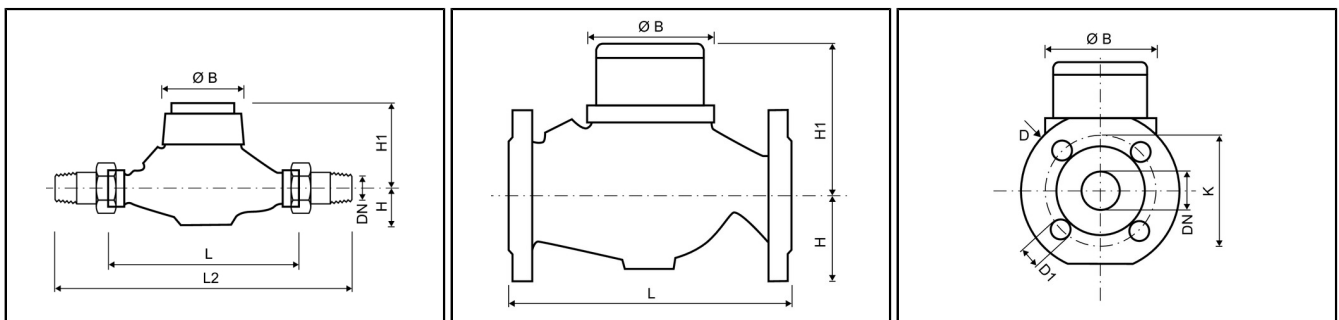
2 basierend auf Dynamik R 160

## ZULASSUNG

Nennweite	DN	mm	15	20	20	25	25
Dauerdurchfluss	Q <sub>3</sub>	m <sup>3</sup> /h	2.5	4	4	4	6.3
MID Zulassungsnummer			LNE 32390	LNE 32390	LNE 32390	LNE 32390	TH-8814 / TH-8811
Zulassungsname			D3	D3	D3	D3	D4 / Corona D4
Trinkwasser			AoC DEU	AoC DEU	AoC DEU	AoC DEU	AoC DEU
Dynamikbereich waagrechte Einbaulage (Q <sub>3</sub> /Q <sub>1</sub> )	R		40 / 80 / 100	40 / 80 / 100 / 160	40 / 80 / 100 / 160	40 / 80 / 100 / 160	40 - 100
Dynamikbereich senkrechte Einbaulage (Q <sub>3</sub> /Q <sub>1</sub> )	R		40	40	40	40	40

Nennweite	DN	mm	25	25	32	40	50(40 <sup>5</sup> )
Dauerdurchfluss	Q <sub>3</sub>	m <sup>3</sup> /h	10	10	10	16	16
MID Zulassungsnummer			TH-8814 / TH-8811	TH-8814 / TH-8811	TH-8814 / TH-8811	TH-8814 / TH-8811	TH-8814 / TH-8811
Zulassungsname			D4 / Corona D4	D4 / Corona D4	D4 / Corona D4	D4 / Corona D4	D4 / Corona D4
Trinkwasser			AoC DEU	AoC DEU	AoC DEU	AoC DEU	AoC DEU
Dynamikbereich waagrechte Einbaulage (Q <sub>3</sub> /Q <sub>1</sub> )	R		40 - 160	40 - 160	40 - 160	40 - 100	40 - 100
Dynamikbereich senkrechte Einbaulage (Q <sub>3</sub> /Q <sub>1</sub> )	R		40	40	40	-	40

## ABMESSUNGEN

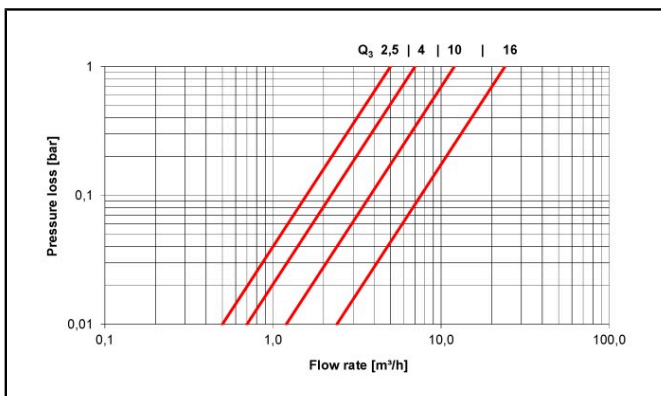


Nennweite	DN	mm	15	20	20	25	25
Dauerdurchfluss	Q <sub>3</sub>	m <sup>3</sup> /h	2.5	4	4	4	6.3
Baulänge (DIN ISO 4064)	L	mm	165	190	165	175	260
Baulänge mit Verschraubung <sup>4</sup>	L2	mm	245	288	263	269	378
Anschlussgewinde am Zähler (ISO228/1)		Zoll	G3/4B	G1B	G1B	G11/4B	G11/4B
Anschlussgewinde der Verschraubung (DIN 2999)		Zoll	R1/2	R3/4	G3/4B	R1	R1
Flanschdurchmesser	D	mm	-	-	-	-	-
Lochkreisdurchmesser	K	mm	-	-	-	-	-
Schraubenlochdurchmesser	D1	mm	-	-	-	-	-
Anzahl Schraubenlöcher			-	-	-	-	-
Höhe	H	mm	33	37	37	49	44
Höhe	H1	mm	73	73	73	73	86
Durchmesser	ØB	mm	95	95	95	98	104
Gewicht ohne Verschraubung		kg	1.3	1.4	1.4	1.8	2.08

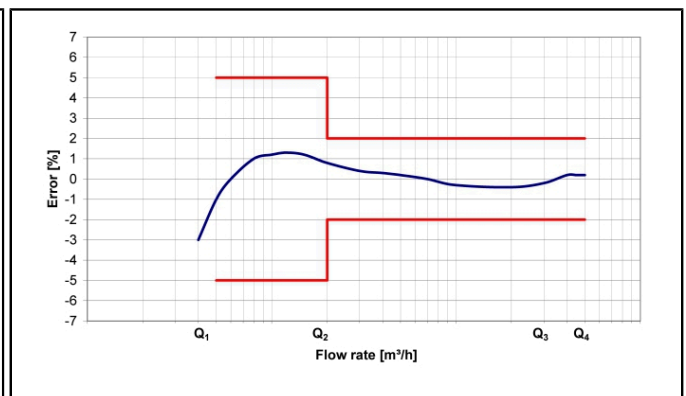
Nennweite	DN	mm	25	25	32	40	50(40 <sup>5</sup> )
Dauerdurchfluss	Q <sub>3</sub>	m <sup>3</sup> /h	10	10	10	16	16
Baulänge (DIN ISO 4064)	L	mm	260	175	260	300	300
Baulänge mit Verschraubung <sup>4</sup>	L2	mm	378	295	378	438	-
Anschlussgewinde am Zähler (ISO228/1)		Zoll	G11/4B	G11/4B	G11/2B	G2B	-
Anschlussgewinde der Verschraubung (DIN 2999)		Zoll	R1	R1	R11/4	R11/2	-
Flanschdurchmesser	D	mm	-	-	-	-	165
Lochkreisdurchmesser	K	mm	-	-	-	-	125
Schraubenlochdurchmesser	D1	mm	-	-	-	-	18
Anzahl Schraubenlöcher			-	-	-	-	4
Höhe	H	mm	44	50	44	46	83
Höhe	H1	mm	86	86	86	104	104
Durchmesser	ØB	mm	104	88	104	137	137
Gewicht ohne Verschraubung		kg	2.8	2.1	3	5.4	10

<sup>4</sup> abhängig von der Verschraubungsversion

### DRUCKVERLUSTKURVE / TYPISCHE FEHLERKURVE



Druckverlustkurve



Typische Fehlerkurve

## ALLGEMEIN

## Zähler für senkrechte Leitungen

Mediumtemperaturbereich	°C	0.1 ... +30
Temperatursicherheit	°C	0.1 ... +50
Umgebungstemperatur im Betrieb	°C	0.1 ... +55
Umgebungstemperatur Lager	°C	0.1 ... +55
Nenndruck	PN bar	16
Anzeigebereich		0.05l ... 99,999 m <sup>3</sup>
Schutzklasse		IP 68

## TECHNISCHE DATEN

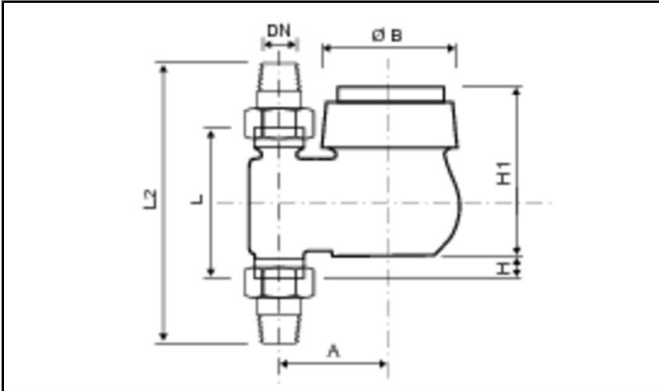
Nennweite	DN	mm	25	40
Dauerdurchfluss	Q <sub>3</sub>	m <sup>3</sup> /h	10	16
Überlastungsdurchfluss	Q <sub>4</sub>	m <sup>3</sup> /h	12.5	20
Übergangsdurchfluss	Q <sub>2</sub>	l/h	100	256
Kleinster Durchfluss	Q <sub>1</sub>	l/h	62.5 <sup>2</sup>	160 <sup>1</sup>
Anlaufwert		l/h	6-8	20-25
Druckverlust bei Q <sub>3</sub>		bar	0.6	0.6
Durchfluss bei 1 bar Druckverlust		m <sup>3</sup> /h	12	20

<sup>1</sup> basierend auf Dynamik R 100  
<sup>2</sup> basierend auf Dynamik R 160

## ZULASSUNG

Nennweite	DN	mm	25	40
Dauerdurchfluss	Q <sub>3</sub>	m <sup>3</sup> /h	10	16
MID Zulassungsnummer			TH-8814 / TH-8811	TH-8814 / TH-8811
Zulassungsname			D4 / Corona D4	D4 / Corona D4
Trinkwasser			AoC DEU	AoC DEU
Dynamikbereich waagrechte Einbaulage (Q <sub>3</sub> /Q <sub>1</sub> )	R		40 - 160	40 - 100
Dynamikbereich senkrechte Einbaulage (Q <sub>3</sub> /Q <sub>1</sub> )	R		40	-

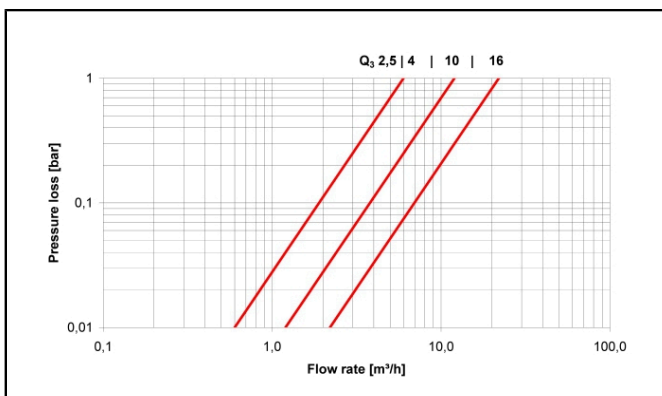
ABMESSUNGEN



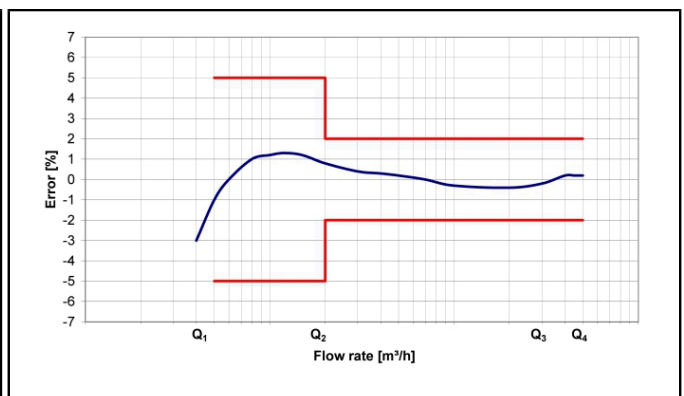
Nennweite	DN	mm	25	40
Dauerdurchfluss	Q <sub>3</sub>	m <sup>3</sup> /h	10	16
Baulänge (DIN ISO 4064)	L	mm	150(135 <sup>3</sup> )	200(150 <sup>3</sup> )
Baulänge mit Verschraubung <sup>4</sup>	L2	mm	268	338
Anschlussgewinde am Zähler (ISO228/1)		Zoll	G11/4B	G2B
Anschlussgewinde der Verschraubung (DIN 2999)		Zoll	R1	R11/2
Flanschdurchmesser	D	mm	-	-
Lochkreisdurchmesser	K	mm	-	-
Schraubenlochdurchmesser	D1	mm	-	-
Anzahl Schraubenlöcher			-	-
Höhe	H	mm	31	21
Höhe	H1	mm	130	147
Durchmesser	ØB	mm	104	136
Gewicht ohne Verschraubung		kg	3.2	6.3

<sup>3</sup> Sonderbaulängen auf Anfrage

DRUCKVERLUSTKURVE / TYPISCHE FEHLERKURVE



Druckerlustkurve



Typische Fehlerkurve

## Informationen für Wirtschaftsakteure

Die für die Produkte geltenden Vorschriften und gesetzlichen Verpflichtungen können sich ändern.

DIEHL METERING überwacht die geltenden Vorschriften, um sicherzustellen, dass ihre Produkte zum Zeitpunkt des Inverkehrbringens den Vorschriften entsprechen. Jeder Wirtschaftsakteur, der zu einem späteren Zeitpunkt Produkte auf den Markt bereitstellt, muss sich eigenverantwortlich über die jeweils geltenden Vorschriften informieren.

Bei Fragen wenden Sie sich bitte an: [metering-germany-info@diehl.com](mailto:metering-germany-info@diehl.com)

Diehl Metering GesmbH  
Hainburger Straße 33  
A-1030 Wien  
Österreich  
Tel.: +43 (0)1 716 70-0  
Fax: +43 (0)1 716 70-12  
[metering-austria-info@diehl.com](mailto:metering-austria-info@diehl.com)  
[www.diehl.com/metering](http://www.diehl.com/metering)

**EMPOWER A  
SUSTAINABLE  
FUTURE**