

CORONA MWI

多流束水表

DIEHL
Metering



应用

户用湿式小口径水表, 专业用于无线智能水表的基表

特点

多流束户用水表, 具备无磁传感技术 (不受磁铁干扰) 专用作远程抄表系统的基表。标准配置输出1升/脉冲 (无磁感应原理)。例如可配置IZAR RADIO COMPACT 868 (卡扣式发射模块) 或IZAR PULSE I (脉冲采信发射模块) 压力损失极低, 测量范围极宽极小的始动流量计量精度保持长久, 防腐性能特别优异高强度机芯材料, 在短时间内可承受极高的过载流量壳体内标配过滤网, 防止管路中的杂物破坏测量机芯

CORONA MWI水平安装

多流束水表

概况

水平安装		
介质温度范围	°C	1 ... 30
安全温度	°C	1 ... 50
产品运行环境温度	°C	1 ... 55
储存环境温度	°C	1 ... 55
公称压力	PN bar	16
显示范围		0.05 l ... 99,999 m ³
脉冲当量	l/pulse	1
防护等级		IP 68

技术数据

公称尺寸	DN	mm	15	20	25
公称流量	Q ₃	m ³ /h	2.5	4	4
过载流量	Q ₄	m ³ /h	3.125	5	5
临界流量	Q ₂	l/h	40	40	40
最小流量	Q ₁	l/h	25 ¹	25 ²	25 ²
始动流量		l/h	4	4	6
Q ₃ 时压力损失		bar	0.36	0.47	0.47
1 bar压力损失下的流量		m ³ /h	4.19	5.85	5.85

¹ 基于R 100

² 基于R 160

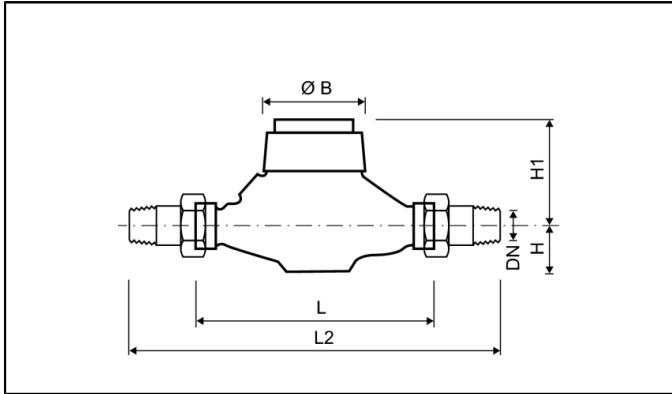
认证

公称尺寸	DN	mm	15	20	25
公称流量	Q ₃	m ³ /h	2.5	4	4
MID			TH 8627	TH 8627	TH 8627
水平安装时的动态流量范围 (Q ₃ /Q ₁)	R		40 / 80 / 100	40 / 80 / 100 / 160	40 / 80 / 100 / 160
竖直安装时的动态流量范围 (Q ₃ /Q ₁)	R		40	40	40

CORONA MWI水平安装

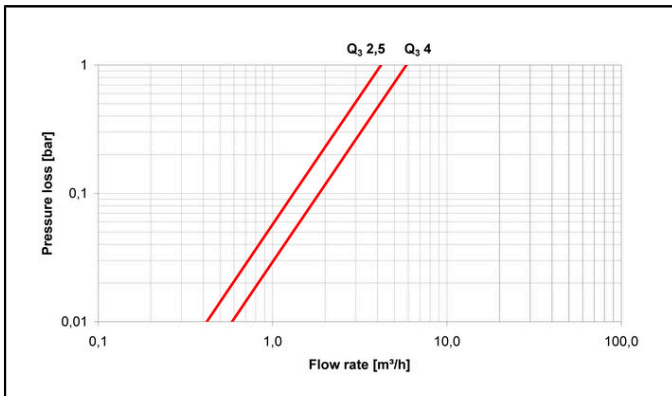
多流束水表

尺寸

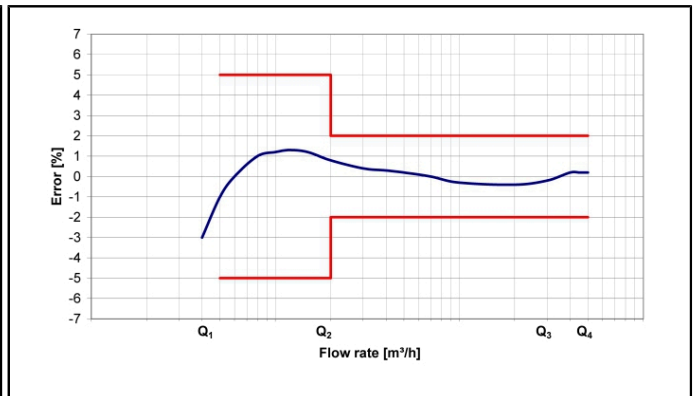


公称尺寸	DN	mm	15	20	25
公称流量	Q ₃	m ³ /h	2.5	4	4
总长度 (DIN ISO 4064)	L	mm	165 / 170	190	225
总长度 (带表接头)	L2	mm	245	288	345
表螺纹 (ISO 228/1)		Inch	G $\frac{3}{4}$ B	G1B	G1 $\frac{1}{4}$ B
接口螺纹 (DIN 2999)		Inch	R $\frac{1}{2}$	R $\frac{3}{4}$	R1
高度	H	mm	33	37	30
高度	H1	mm	73	73	75
尺寸	Ø B	mm	95	95	95
重量 (不带表接头)		kg	1.15	1.26	1.4
重量 (带表接头)		kg	1.35	1.56	1.7

压力损失曲线 / 典型误差曲线



压力损失曲线



典型误差曲线

CORONA MWI上升管路安装

多流束水表

概况

上升管路安装		
介质温度范围	°C	1 ... 30
安全温度	°C	1 ... 50
产品运行环境温度	°C	1 ... 55
储存环境温度	°C	1 ... 55
公称压力	PN bar	16
显示范围		0.05 l ... 99,999 m ³
脉冲当量	l/pulse	1
防护等级		IP 68

技术数据

公称尺寸	DN	mm	20
公称流量	Q ₃	m ³ /h	4
过载流量	Q ₄	m ³ /h	5
临界流量	Q ₂	l/h	40
最小流量	Q ₁	l/h	25
始动流量		l/h	4
Q ₃ 时压力损失		bar	0.52
1 bar压力损失下的流量		m ³ /h	5.56

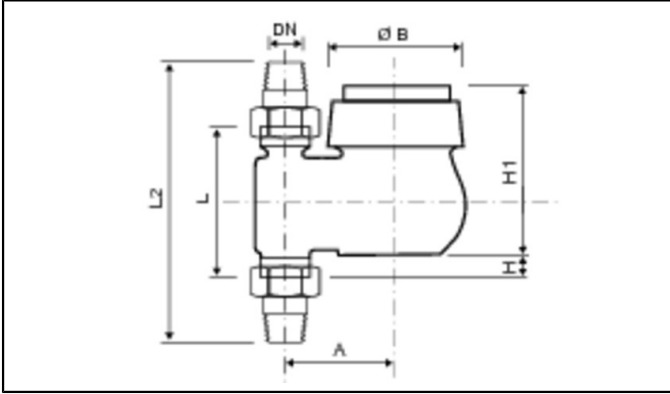
认证

公称尺寸	DN	mm	20
公称流量	Q ₃	m ³ /h	4
MID			TH 8627
竖直安装时的动态流量范围 (Q ₃ /Q ₁)	R		40 / 80 / 100 / 160

CORONA MWI 上升管路安装

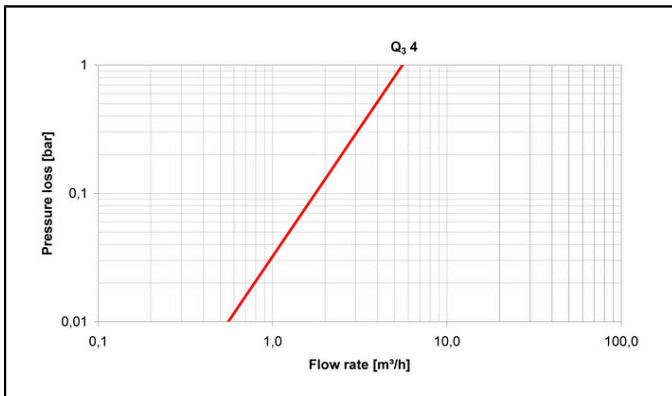
多流束水表

尺寸

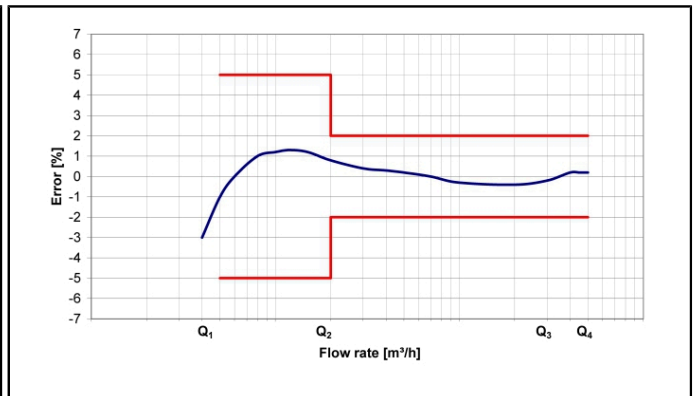


公称尺寸	DN	mm	20
公称流量	Q ₃	m ³ /h	4
总长度 (DIN ISO 4064)	L	mm	105
总长度 (带表接头)	L2	mm	203
表螺纹 (ISO 228/1)		Inch	G1B
接口螺纹 (DIN 2999)		Inch	R $\frac{3}{4}$
高度	H	mm	18
高度	H1	mm	108
尺寸	Ø B	mm	95
宽度	A	mm	82
重量 (不带表接头)		kg	1.7
重量 (带表接头)		kg	2.0

压力损失曲线 / 典型误差曲线



压力损失曲线



典型误差曲线