

CORONA MWI

多流束水表

DIEHL
Metering



应用

户用湿式小口径水表, 专业用于无线智能水表的基表

特点

多流束户用水表, 具备无磁传感技术 (不受磁铁干扰) 专用作远程抄表系统的基表。标准配置输出1升/脉冲 (无磁感应原理)。例如可配置IZAR RADIO COMPACT 868 (卡扣式发射模块) 或IZAR PULSE I (脉冲采信发射模块) 压力损失极低, 测量范围极宽极小的始动流量计量精度保持长久, 防腐性能特别优异高强度机芯材料, 在短时间内可承受极高的过载流量壳体内标配过滤网, 防止管路中的杂物破坏测量机芯

CORONA MWI水平安装

多流束水表

概况

| 水平安装 | | |
|----------|---------|----------------------------------|
| 介质温度范围 | °C | 1 ... 30 |
| 安全温度 | °C | 1 ... 50 |
| 产品运行环境温度 | °C | 1 ... 55 |
| 储存环境温度 | °C | 1 ... 55 |
| 公称压力 | PN bar | 16 |
| 显示范围 | | 0.05 l ... 99,999 m ³ |
| 脉冲当量 | l/pulse | 1 |
| 防护等级 | | IP 68 |

技术数据

| 公称尺寸 | DN | mm | 15 | 20 | 25 |
|----------------------|----------------|-------------------|-----------------|-----------------|-----------------|
| 公称流量 | Q ₃ | m ³ /h | 2.5 | 4 | 4 |
| 过载流量 | Q ₄ | m ³ /h | 3.125 | 5 | 5 |
| 临界流量 | Q ₂ | l/h | 40 | 40 | 40 |
| 最小流量 | Q ₁ | l/h | 25 ¹ | 25 ² | 25 ² |
| 始动流量 | | l/h | 4 | 4 | 6 |
| Q ₃ 时压力损失 | | bar | 0.36 | 0.47 | 0.47 |
| 1 bar压力损失下的流量 | | m ³ /h | 4.19 | 5.85 | 5.85 |

¹ 基于R 100

² 基于R 160

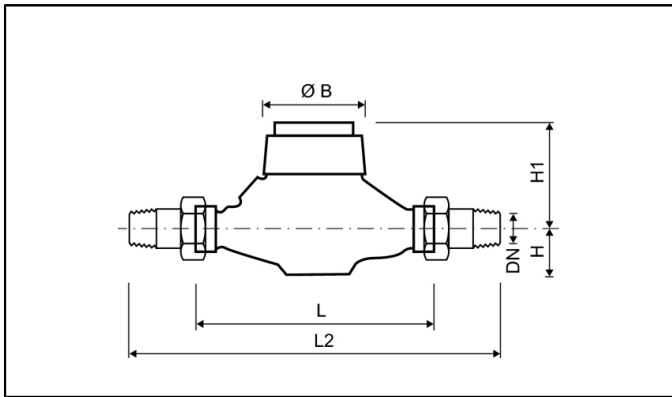
认证

| 公称尺寸 | DN | mm | 15 | 20 | 25 |
|--|----------------|-------------------|---------------|---------------------|---------------------|
| 公称流量 | Q ₃ | m ³ /h | 2.5 | 4 | 4 |
| MID | | | TH 8627 | TH 8627 | TH 8627 |
| 水平安装时的动态流量范围 (Q ₃ /Q ₁) | R | | 40 / 80 / 100 | 40 / 80 / 100 / 160 | 40 / 80 / 100 / 160 |
| 竖直安装时的动态流量范围 (Q ₃ /Q ₁) | R | | 40 | 40 | 40 |

CORONA MWI水平安装

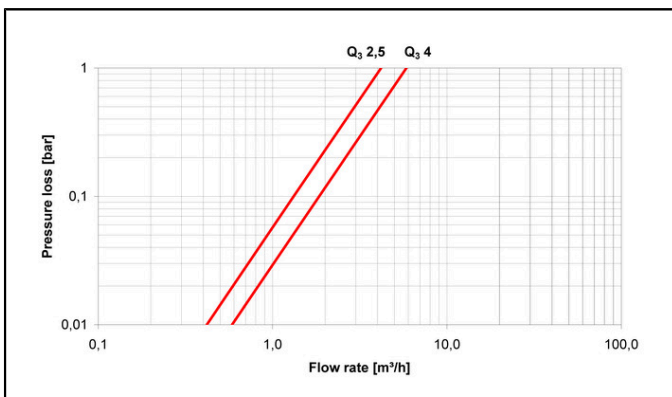
多流束水表

尺寸

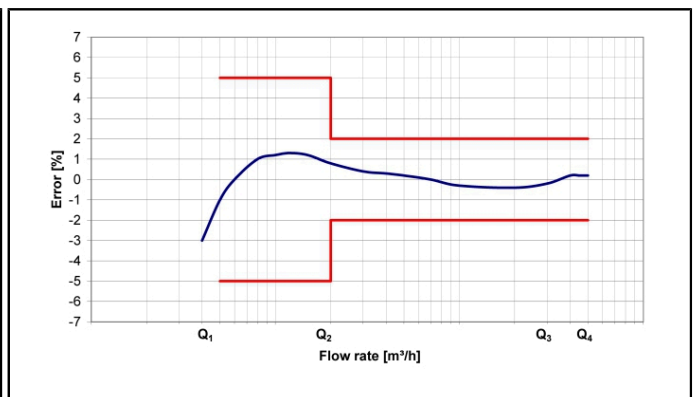


| 公称尺寸 | DN | mm | 15 | 20 | 25 |
|--------------------|----------------|-------------------|-------------------|-----------------|--------------------|
| 公称流量 | Q ₃ | m ³ /h | 2.5 | 4 | 4 |
| 总长度 (DIN ISO 4064) | L | mm | 165 / 170 | 190 | 225 |
| 总长度 (带表接头) | L2 | mm | 245 | 288 | 345 |
| 表螺纹 (ISO 228/1) | | Inch | G $\frac{3}{4}$ B | G1B | G1 $\frac{1}{4}$ B |
| 接口螺纹 (DIN 2999) | | Inch | R $\frac{1}{2}$ | R $\frac{3}{4}$ | R1 |
| 高度 | H | mm | 33 | 37 | 30 |
| 高度 | H1 | mm | 73 | 73 | 75 |
| 尺寸 | Ø B | mm | 95 | 95 | 95 |
| 重量 (不带表接头) | | kg | 1.15 | 1.26 | 1.4 |
| 重量 (带表接头) | | kg | 1.35 | 1.56 | 1.7 |

压力损失曲线 / 典型误差曲线



压力损失曲线



典型误差曲线

CORONA MWI上升管路安装

多流束水表

概况

| 上升管路安装 | | |
|----------|---------|----------------------------------|
| 介质温度范围 | °C | 1 ... 30 |
| 安全温度 | °C | 1 ... 50 |
| 产品运行环境温度 | °C | 1 ... 55 |
| 储存环境温度 | °C | 1 ... 55 |
| 公称压力 | PN bar | 16 |
| 显示范围 | | 0.05 l ... 99,999 m ³ |
| 脉冲当量 | l/pulse | 1 |
| 防护等级 | | IP 68 |

技术数据

| | | | |
|----------------------|----------------|-------------------|-----------|
| 公称尺寸 | DN | mm | 20 |
| 公称流量 | Q ₃ | m ³ /h | 4 |
| 过载流量 | Q ₄ | m ³ /h | 5 |
| 临界流量 | Q ₂ | l/h | 40 |
| 最小流量 | Q ₁ | l/h | 25 |
| 始动流量 | | l/h | 4 |
| Q ₃ 时压力损失 | | bar | 0.52 |
| 1 bar压力损失下的流量 | | m ³ /h | 5.56 |

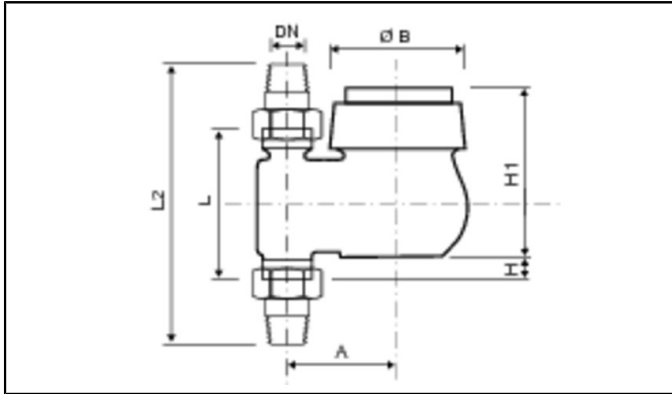
认证

| | | | |
|--|----------------|-------------------|---------------------|
| 公称尺寸 | DN | mm | 20 |
| 公称流量 | Q ₃ | m ³ /h | 4 |
| MID | | | TH 8627 |
| 竖直安装时的动态流量范围 (Q ₃ /Q ₁) | R | | 40 / 80 / 100 / 160 |

CORONA MWI 上升管路安装

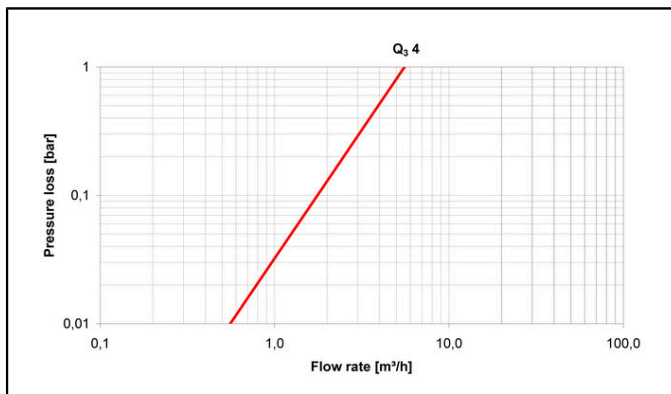
多流束水表

尺寸

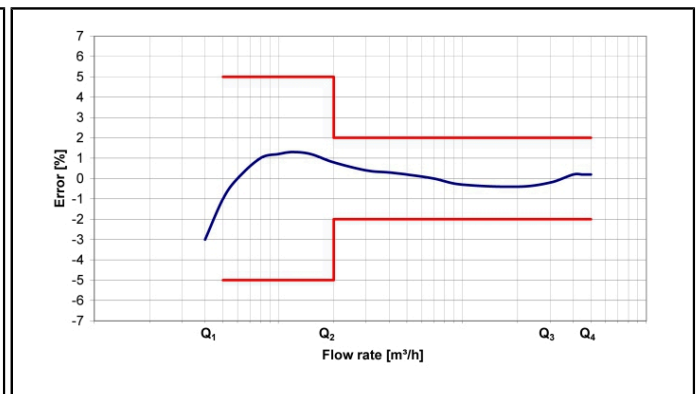


| 公称尺寸 | DN | mm | 20 |
|--------------------|----------------|-------------------|-----------------|
| 公称流量 | Q ₃ | m ³ /h | 4 |
| 总长度 (DIN ISO 4064) | L | mm | 105 |
| 总长度 (带表接头) | L2 | mm | 203 |
| 表螺纹 (ISO 228/1) | | Inch | G1B |
| 接口螺纹 (DIN 2999) | | Inch | R $\frac{3}{4}$ |
| 高度 | H | mm | 18 |
| 高度 | H1 | mm | 108 |
| 尺寸 | Ø B | mm | 95 |
| 宽度 | A | mm | 82 |
| 重量 (不带表接头) | | kg | 1.7 |
| 重量 (带表接头) | | kg | 2.0 |

压力损失曲线 / 典型误差曲线



压力损失曲线



典型误差曲线