

CORONA MCI COMPOSITE 108

MEHRSTRAHLZÄHLER | NASSLÄUFER

DIEHL
Metering



ANWENDUNG

Verbrauchszähler für Hausanschlüsse

MERKMALE

- ▶ Modularer Kompakt Mehrstrahl Hauswasserzähler mit induktiver Abtastung (magnetfrei)
- ▶ Gehäuse und Schraubkopf aus Kunststoff entsprechen der Trinkwasserverordnung
- ▶ Widerstandsfähig gegen Verunreinigungen und aggressivem Wasser
- ▶ Systemtauglich, mit standardmäßig vorbereitetem Pulsausgang 1 l/Imp (induktiv) kann der CORONA MCI in jeder Hinsicht aufgerüstet werden
 - mit IZAR RADIO COMPACT 868 I (Funkmodul) oder IZAR PULSE I (Kontaktgeber)
- ▶ Einbaulage: waagrecht (R 40 - 160), Steigrohr / Fallrohr (R 40)
- ▶ Extrem niedriger Druckverlust und erheblich erweiterter Messbereich
- ▶ Erfassung kleinster Wasserentnahmen
- ▶ Größte Messdauerhaftigkeit und absolute Korrosionsbeständigkeit
- ▶ Messtechnische Daten besser als durch Eichordnung vorgeschrieben
- ▶ Kurzzeitig beliebig hoch belastbar
- ▶ Der Ausgang ist vorbereitet für den Einbau eines DVGW zugelassenen Einsteck-Rückflussverhinderers

CORONA MCI COMPOSITE 108

MEHRSTRAHLZÄHLER | NASSLÄUFER

ALLGEMEINES

CORONA MCI COMPOSITE 108			
Mediumtemperaturbereich	°C	1 ... 30	
Temperatursicherheit	°C	1 ... 50	
Umgebungstemperatur im Betrieb	°C	1 ... 55	
Umgebungstemperatur Lager	°C	1 ... 55	
Nenndruck	PN	bar	16
Anzeigebereich	0.05 l ... 99,999 m ³		
Impulswertigkeit	l/Imp	1	
Schutzklasse	IP 68		

TECHNISCHE DATEN

Nennweite	DN	mm	20	
Dauerdurchfluss	Q ₃	m ³ /h	4	
Überlastdurchfluss	Q ₄	m ³ /h	5	
Übergangsdurchfluss	Q ₂	l/h	40	
Minstdurchfluss	Q ₁	l/h	25 ¹	
Anlaufwert			l/h	6
Druckverlust bei Q ₃			bar	0.6
Durchfluss bei 1 bar Druckverlust			m ³ /h	6.5

¹ basierend auf R 160

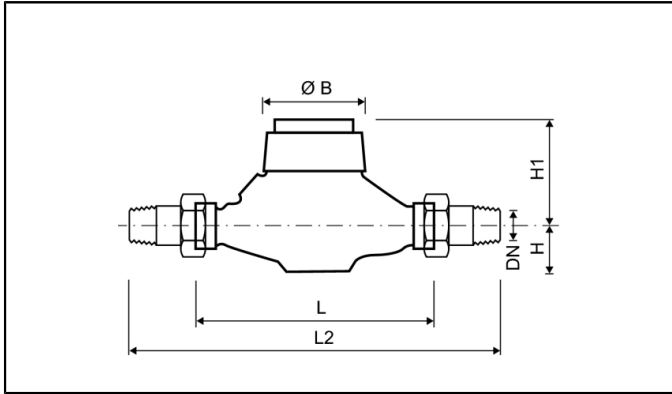
ZULASSUNG

Nennweite	DN	mm	20
Dauerdurchfluss	Q ₃	m ³ /h	4
MID	TH 8629		
Dynamikbereich waagerechte Einbaulage (Q ₃ /Q ₁)	R	40 / 80 / 100 / 160	
Dynamikbereich senkrechte Einbaulage (Q ₃ /Q ₁)	R	40	

CORONA MCI COMPOSITE 108

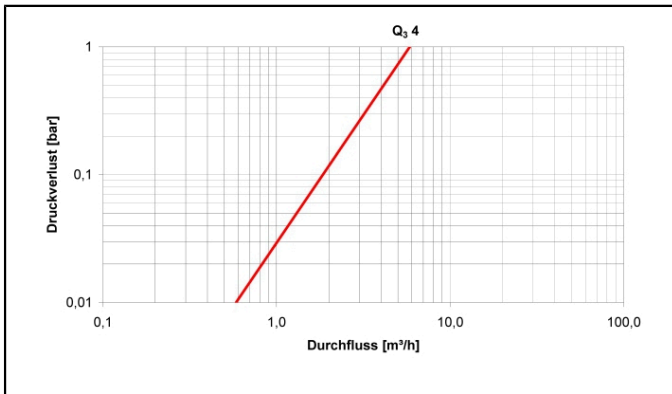
MEHRSTRAHLZÄHLER | NASSLÄUFER

ABMESSUNGEN

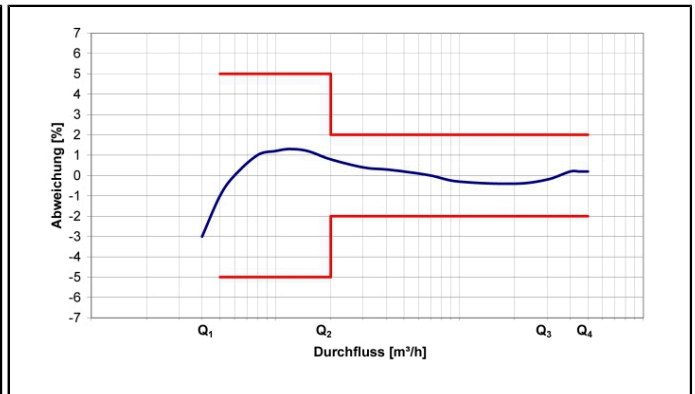


Nennweite	DN	mm	20
Dauerdurchfluss	Q_3	m^3/h	4
Baulänge (DIN ISO 4064)	L	mm	190
Baulänge mit Verschraubung	L2	mm	288
Anschlussgewinde am Zähler (ISO 228/1)		Zoll	G1B
Anschlussgewinde der Verschraubung (DIN 2999)		Zoll	R $\frac{3}{4}$
Höhe	H	mm	27
Höhe	H1	mm	105
Durchmesser	$\varnothing B$	mm	95
Gewicht ohne Verschraubung		kg	0.62
Gewicht mit Verschraubung		kg	0.92

DRUCKVERLUSTKURVE / TYPISCHE FEHLERKURVE



Druckverlustkurve



Typische Fehlerkurve