

# CORONA ER (PHASED OUT)

ELEKTRONISCHE ZÄHLER |  
MEHRSTRAHL



## ANWENDUNG

Vollelektronischer Kompaktwasserzähler mit Flügelradabtastung zur Erfassung von Volumendaten. Hochpräzise Erfassung abrechnungsrelevanter Daten für Mediumtemperaturen bis 90 °C.

## MERKMALE

- Eingebautes Funkmodul 868 MHz
- Elektronische Sensorsteuerung zur Erfassung der Durchflussmenge
- Lithium-Batterie, Lebensdauer bis zu 12 Jahre
- Optische Schnittstelle nach ZVEI serienmäßig
- Einstellbarer Stichtag für die Abrechnung
- Drehbares Rechenwerk
- Sichere Ablesung durch einzeiliges 7-stelliges Display

**ELEKTRONIK - GRUNDMERKMALE****CORONA ER (phased out)**

Umgebungsklasse	OIML R49 Klasse C / MID E2 + M1
Schutzklasse	IP 54 oder IP 68 für Kalt- und Warmwasserzähler
Schnittstellen	Optisch ZVEI, Funk

Hinweis: IZAR@SET / HYDRO-SET Software zur Konfiguration der Zähler, Auslesen der Messwerte und Ausdrucken von Zählerprotokollen, verfügbar unter [www.diehl.com/metering](http://www.diehl.com/metering) (Bereich Produkte - Downloads)

**TECHNISCHE DATEN DISPLAY****CORONA ER (phased out)**

Anzeige im Display	LCD, 7-stellig
Einheit	m <sup>3</sup> /h - l/h - m <sup>3</sup> - l
Werte total	99,999,99
Angezeigte Werte	Durchfluss

**SPANNUNGSVERSORGUNG****CORONA ER (phased out)**

Betriebsspannung	UN	VDC	3.0 (Lithium-Batterie)
Batterielebensdauer			Bis zu 12 Jahre
Nennleistung	PN	μW	30

**SCHNITTSTELLEN - ÜBERSICHT****CORONA ER (phased out)**

Optisch	ZVEI Schnittstelle zur Kommunikation, M-Bus Protokoll
Funk	868 MHz, Real data, Open Metering Standard

**FUNKSCHNITTSTELLE - SPEZIFIKATION****CORONA ER (phased out)**

Frequenz	MHz	868
Protokoll		Real data, Open Metering
Übertragungsleistung	mW	10
Übertragungsintervall	Sek	64
Kommunikation		IZAR OPTO HEAD BT und HYDRO-SET oder IZAR@MOBILE

## ALLGEMEINES

CORONA ER		
Temperaturbereich	°C	30 (bei Kaltwasserzähler) / 90 (bei Warmwasserzähler)
Umgebungstemperatur im Betrieb	°C	1 ... 55
Umgebungstemperatur Lager	°C	-20 ... 55
Nenndruck	PN bar	10 / 16
Einbaulage		Beliebige Position, auch Überkopf

## TECHNISCHE DATEN

Nennweite	DN	mm	15	15	15	20	20	20
Dauerdurchfluss	Q <sub>3</sub>	m <sup>3</sup> /h	2.5	2.5	2.5	4	4	4
Baulänge	L	mm	110	130	165	105	130	190
Überlastdurchfluss	Q <sub>4</sub>	m <sup>3</sup> /h	3.125	3.125	3.125	5	5	5
Übergangsdurchfluss	Q <sub>2</sub>	l/h	32	32	32	51	51	51
Minstdurchfluss	Q <sub>1</sub>	l/h	20 <sup>1</sup>	20 <sup>1</sup>	20 <sup>1</sup>	32 <sup>1</sup>	32 <sup>1</sup>	32 <sup>1</sup>
Anlaufwert		l/h	3 - 4	3 - 4	3 - 4	5 - 6	5 - 6	5 - 6
Druckverlust bei Q <sub>3</sub>	Δp	mbar	615	615	615	620	620	620
Durchfluss bei 0.1 bar Druckverlust		m <sup>3</sup> /h	0.962	0.962	0.962	1.607	1.607	1.607

<sup>1</sup> bei R 125

## ZULASSUNG

Nennweite	DN	mm	15	15	15	20	20	20
Dauerdurchfluss	Q <sub>3</sub>	m <sup>3</sup> /h	2.5	2.5	2.5	4	4	4
Baulänge	L	mm	110	130	165	105	130	190
MID (LNE 12552   LNE 13629) - T30			•	•	•	•	•	•
MID (DE-07-MI001-PTB008   LNE 13629) - T90			•	•	•	•	•	•
Dynamikbereich (Q <sub>3</sub> /Q <sub>1</sub> )	R		80 / 100 / 125	80 / 100 / 125	80 / 100 / 125	80 / 100 / 125	80 / 100 / 125	80 / 100 / 125

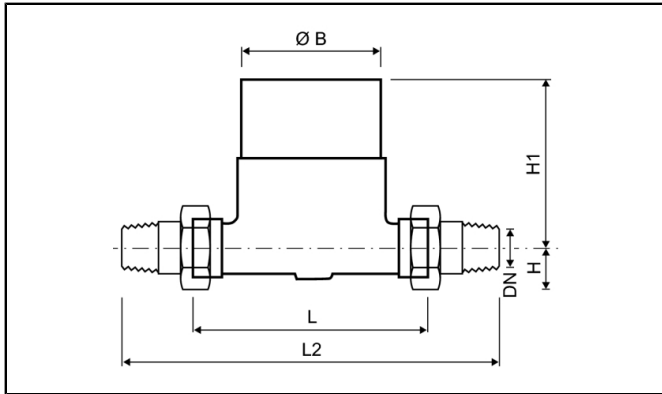
REACH

Information gemäß Art. 33 (1) der Verordnung (EG) Nr. 1907/2006 des Europäischen Parlaments und des Rates vom 18. Dezember 2006:

Diese Produktreihe enthält Komponenten mit folgenden Stoffen in einer Konzentration von über 0,1% Massenprozent (w/w):

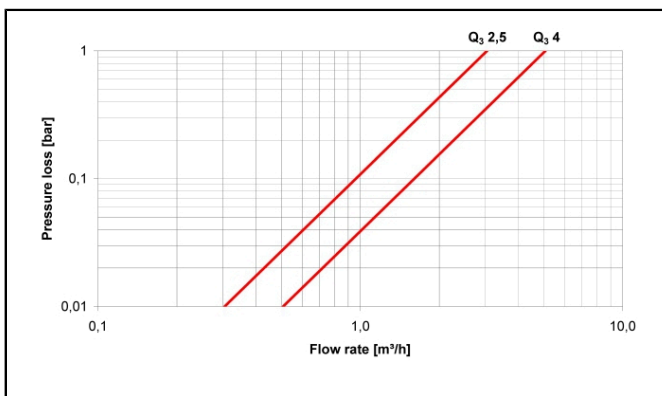
- Blei (CAS-Nr.: 7439-92-1)
- 1,2-dimethoxyethane (CAS-Nr.: 110-71-4)

ABMESSUNGEN

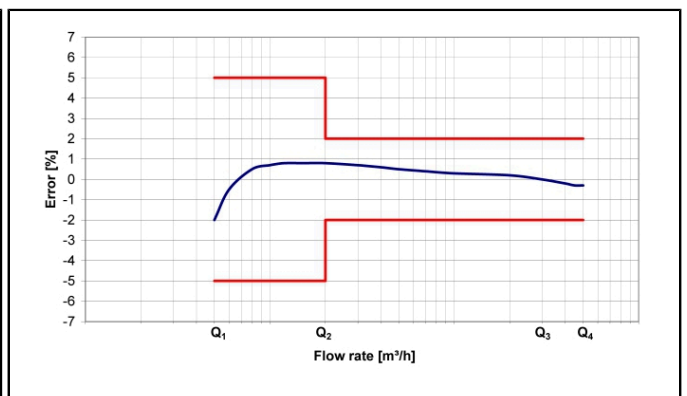


Nennweite	DN	mm	15	15	15	20	20	20
Dauerdurchfluss	Q <sub>3</sub>	m <sup>3</sup> /h	2.5	2.5	2.5	4	4	4
Baulänge	L	mm	110	130	165	105	130	190
Baulänge mit Verschraubung	L2	mm	186	206	241	181	206	266
Anschlussgewinde am Zähler		Zoll	G <sup>3</sup> / <sub>4</sub> B	G <sup>3</sup> / <sub>4</sub> B	G <sup>3</sup> / <sub>4</sub> B	G1B	G1B	G1B
Anschlussgewinde der Verschraubung		Zoll	R <sup>1</sup> / <sub>2</sub>	R <sup>1</sup> / <sub>2</sub>	R <sup>1</sup> / <sub>2</sub>	R <sup>3</sup> / <sub>4</sub>	R <sup>3</sup> / <sub>4</sub>	R <sup>3</sup> / <sub>4</sub>
Höhe	H	mm	20	20	20	20	20	20
Höhe	H1	mm	75	75	75	75	75	75
Breite	B	mm	62	62	62	62	62	62
Gewicht ohne Verschraubung		kg	0.8	1	1.3	0.8	1	1.5
Gewicht mit Verschraubung		kg	1	1.2	1.5	1.3	1.5	2

DRUCKVERLUSTKURVE / TYPISCHE FEHLERKURVE



Druckverlustkurve



Typische Fehlerkurve

## Informationen für Wirtschaftsakteure

Die für die Produkte geltenden Vorschriften und gesetzlichen Verpflichtungen können sich ändern.

DIEHL METERING überwacht die geltenden Vorschriften, um sicherzustellen, dass ihre Produkte zum Zeitpunkt des Inverkehrbringens den Vorschriften entsprechen. Jeder Wirtschaftsakteur, der zu einem späteren Zeitpunkt Produkte auf den Markt bereitstellt, muss sich eigenverantwortlich über die jeweils geltenden Vorschriften informieren.

Bei Fragen wenden Sie sich bitte an: [metering-germany-info@diehl.com](mailto:metering-germany-info@diehl.com)

Diehl Metering GesmbH  
Hainburger Straße 33  
A-1030 Wien  
Österreich  
Tel.: +43 (0)1 716 70-0  
Fax: +43 (0)1 716 70-12  
[metering-austria-info@diehl.com](mailto:metering-austria-info@diehl.com)  
[www.diehl.com/metering](http://www.diehl.com/metering)

**EMPOWER A  
SUSTAINABLE  
FUTURE**