

CORONA DP 405

MEHRSTRAHLZÄHLER |
TROCKENLÄUFER



ANWENDUNG

Kontaktwasserzähler zur Proportionalsteuerung von Pumpen, Motoren, usw. und zur Fernübertragung von Durchflussmengen

MERKMALE

- Mehrstrahl-Flügelradzähler in Volltrockenläufer-Ausführung mit Magnetkupplung
- Nur noch das Flügelrad arbeitet im Nassraum um Störungen durch unreines Wasser auszuschalten
- Zählwerk beliebig drehbar (leichte Ablesbarkeit)
- Eingebauter Kontaktgeber (mit 2 m Kabel) ist wasserdicht vergossen und leicht auswechselbar
- Kontaktbelastung max. 24 V (Schutzkleinspannung) 0.2 A
- Der Gehäuseausgang ist vorbereitet für den Einbau eines DVGW zugelassenen Einsteck-Rückflussverhinders

ALLGEMEINES

Zähler für waagerechte Leitungen

Mediumtemperaturbereich	°C	1 ... 30
Temperatursicherheit	°C	1 ... 90
Umgebungstemperatur Lager	°C	1 ... 55
Nenndruck	PN bar	16
Anzeigebereich		0.05 l ... 99,999 m ³
Impulswertigkeit - ohne MID Zulassung	l/Imp	0.25 ¹ , 0.5 ¹ , 1, 2.5, 10
Impulswertigkeit - mit MID Zulassung	l/Imp	100, 1000
Impulsgeber		Reedschalter vergossen (Öffner)
Max. Kontaktbelastung	V	24 (Ohne Kontaktschutzeinrichtung)
Max. Kontaktbelastung	A	0.2 (Ohne Kontaktschutzeinrichtung)
Schutzklasse		IP 65

¹ nicht verfügbar für DN 40

TECHNISCHE DATEN

Nennweite	DN	mm	20	25 ²	25 ²	25	40
Dauerdurchfluss	Q ₃	m ³ /h	4	4	6.3	6.3	16
Baulänge (DIN ISO 4064)	L	mm	190	175	175	260	300
Überlastdurchfluss	Q ₄	m ³ /h	5	5	7.88	7.88	20
Übergangsdurchfluss	Q ₂	l/h	160	160	253	253	640
Minstdurchfluss	Q ₁	l/h	100	100	158	158	400
Anlaufwert		l/h	20-25	20-25	40-50	40-50	60-70
Durchfluss bei 1 bar Druckverlust		m ³ /h	7	7	12	12	24

² ohne MID Zulassung

ZULASSUNG

Zähler für waagerechte Leitungen

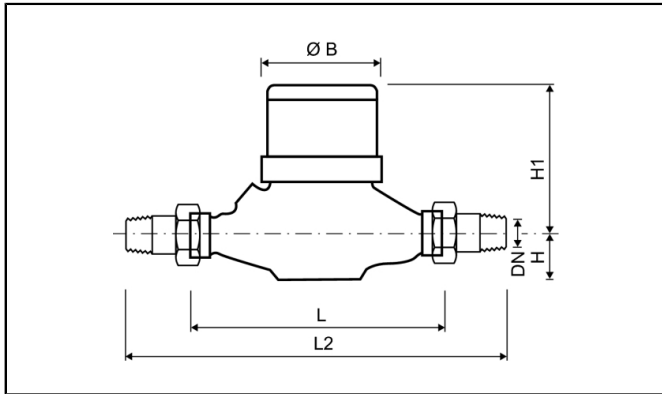
MID		DE-16-MI001-PTB012
Dynamikbereich (Q ₃ /Q ₁)	R	40 H
Trinkwasser		AoC DEU

REACH

Information gemäß Art. 33 (1) der Verordnung (EG) Nr. 1907/2006 des Europäischen Parlaments und des Rates vom 18. Dezember 2006:

Diese Produktreihe enthält Komponenten mit folgenden Stoffen in einer Konzentration von über 0,1% Massenprozent (w/w):
 - Blei (CAS-Nr.: 7439-92-1)

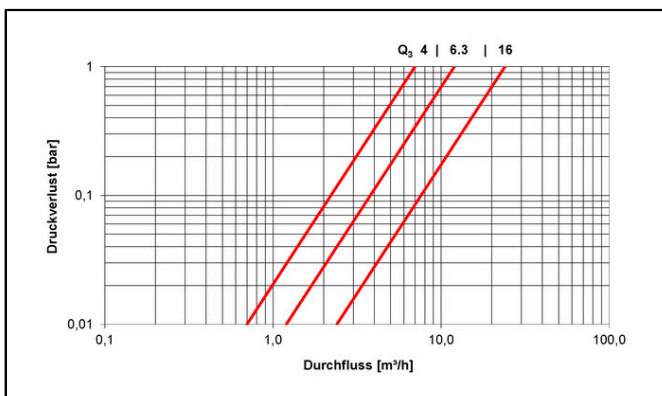
ABMESSUNGEN



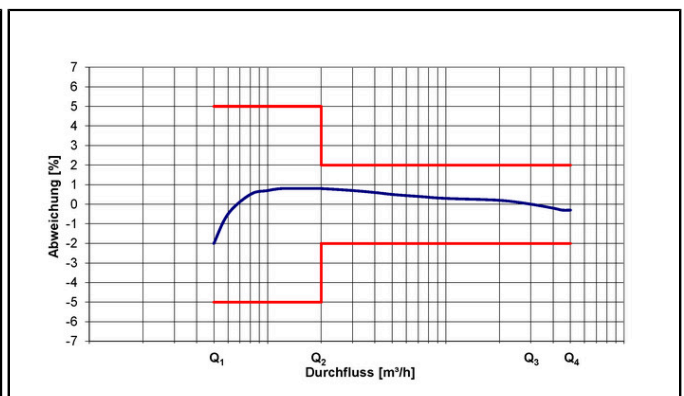
Nennweite	DN	mm	20	25 ²	25 ²	25	40
Dauerdurchfluss	Q ₃	m ³ /h	4	4	6.3	6.3	16
Baulänge (DIN ISO 4064)	L	mm	190	175	175	260	300
Baulänge mit Verschraubung	L2	mm	288	275	275	378	438
Anschlussgewinde am Zähler (ISO 228/1)		Zoll	G1B	G1¼B	G1¼B	G1¼B	G2B
Anschlussgewinde der Verschraubung (DIN 2999)		Zoll	R¾	R1	R1	R1	R1½
Höhe	H	mm	35	45	45	45	50
Höhe	H1	mm	120	125	125	125	140
Durchmesser	Ø B	mm	96	102	102	102	137
Gewicht ohne Verschraubung		kg	1.7	2.5	2.5	2.5	4.7
Gewicht mit Verschraubung		kg	2.1	3.1	3.1	3.1	5.9

² ohne MID Zulassung

DRUCKVERLUSTKURVE / TYPISCHE FEHLERKURVE



Druckverlustkurve



Typische Fehlerkurve

ALLGEMEINES

Zähler für Steigleitungen			
Mediumtemperaturbereich	°C	1 ... 30	
Temperatursicherheit	°C	1 ... 90	
Umgebungstemperatur Lager	°C	1 ... 55	
Nenndruck	PN	bar	16
Anzeigebereich	0.05 l ... 99,999 m ³		
Impulswertigkeit - ohne MID			
Zulassung	l/Imp	0.25 ¹ , 0.5 ¹ , 1, 2.5, 10, 100, 1000	
Impulsgeber	Reedschalter vergossen (Öffner)		
Max. Kontaktbelastung	V	24 (ohne Kontaktschutzeinrichtung)	
Max. Kontaktbelastung	A	0.2 (ohne Kontaktschutzeinrichtung)	
Schutzklasse	IP 65		

¹ nicht verfügbar für DN 40

TECHNISCHE DATEN

Nennweite	DN	mm	20	25	40
Dauerdurchfluss	Q ₃	m ³ /h	4	6.3	16
Baulänge (DIN ISO 4064)	L	mm	105	150	200
Überlastdurchfluss	Q ₄	m ³ /h	5	7.88	20
Übergangsdurchfluss	Q ₂	l/h	160	253	640
Minstdurchfluss	Q ₁	l/h	100	158	400
Anlaufwert		l/h	20-25	40-50	60-70
Durchfluss bei 1 bar Druckverlust		m ³ /h	6	12	22

ZULASSUNG

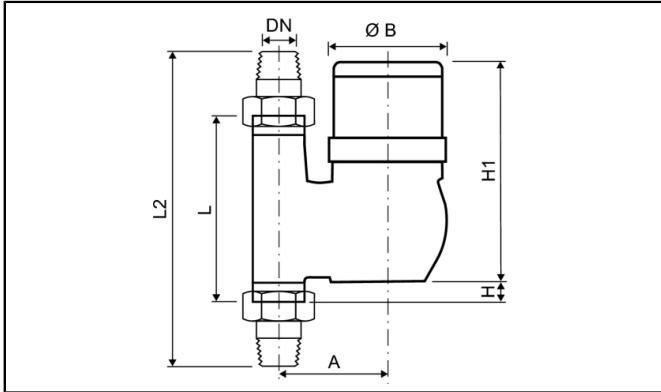
Zähler für Steigleitungen		
MID		-
Dynamikbereich (Q ₃ /Q ₁)	R	40 H
Trinkwasser		AoC DEU

REACH

Information gemäß Art. 33 (1) der Verordnung (EG) Nr. 1907/2006 des Europäischen Parlaments und des Rates vom 18. Dezember 2006:

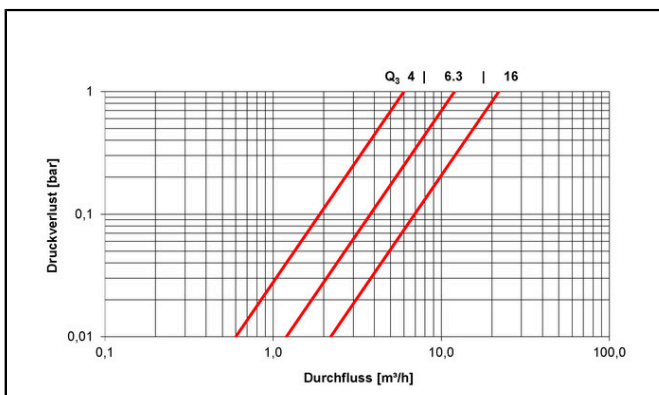
Diese Produktreihe enthält Komponenten mit folgenden Stoffen in einer Konzentration von über 0,1% Massenprozent (w/w):
- Blei (CAS-Nr.: 7439-92-1)

ABMESSUNGEN

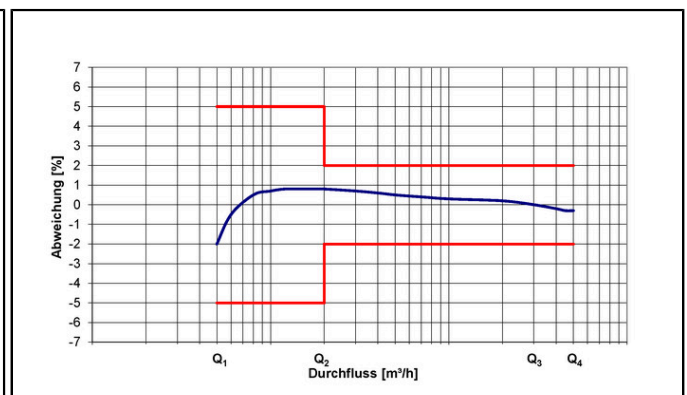


Nennweite	DN	mm	20	25	40
Dauerdurchfluss	Q ₃	m ³ /h	4	6.3	16
Baulänge (DIN ISO 4064)	L	mm	105	150	200
Baulänge mit Verschraubung	L2	mm	203	268	338
Anschlussgewinde am Zähler (ISO 228/1)		Zoll	G1B	G1¼B	G2B
Anschlussgewinde der Verschraubung (DIN 2999)		Zoll	R¾	R1	R1½
Höhe	H	mm	15	32	22
Höhe	H1	mm	154	165	177
Durchmesser	Ø B	mm	96	102	136
Breite	A	mm	82	95	120
Gewicht ohne Verschraubung		kg	2.1	3.1	5.5
Gewicht mit Verschraubung		kg	2.5	3.7	6.7

DRUCKVERLUSTKURVE / TYPISCHE FEHLERKURVE



Druckverlustkurve



Typische Fehlerkurve

Informationen für Wirtschaftsakteure

Die für die Produkte geltenden Vorschriften und gesetzlichen Verpflichtungen können sich ändern.

DIEHL METERING überwacht die geltenden Vorschriften, um sicherzustellen, dass ihre Produkte zum Zeitpunkt des Inverkehrbringens den Vorschriften entsprechen. Jeder Wirtschaftsakteur, der zu einem späteren Zeitpunkt Produkte auf den Markt bereitstellt, muss sich eigenverantwortlich über die jeweils geltenden Vorschriften informieren.

Bei Fragen wenden Sie sich bitte an: metering-germany-info@diehl.com

Diehl Metering GmbH
Donaustraße 120
90451 Nürnberg
Deutschland
Tel.: +49 911 6424-0
metering-germany-info@diehl.com
www.diehl.com/metering

**EMPOWER A
SUSTAINABLE
FUTURE**