

# CORONA DP 405

MEHRSTRAHLZÄHLER | TROCKENLÄUFER

**DIEHL**  
Metering



## ANWENDUNG

Kontaktwasserzähler zur Proportionalsteuerung von Pumpen, Motoren, usw. und zur Fernübertragung von Durchflussmengen

## MERKMALE

- ▶ Mehrstrahl-Flügelradzähler in Volltrockenläufer-Ausführung mit Magnetkupplung
- ▶ Nur noch das Flügelrad arbeitet im Nassraum um Störungen durch unreines Wasser auszuschalten
- ▶ Zählwerk beliebig drehbar (leichte Ablesbarkeit)
- ▶ Eingebauter Kontaktgeber (mit 2 m Kabel) ist wasserdicht vergossen und leicht auswechselbar
- ▶ Kontaktbelastung max. 24 V (Schutzkleinspannung) 0.2 A
- ▶ Der Gehäuseausgang ist vorbereitet für den Einbau eines DVGW zugelassenen Einsteck-Rückflussverhinderers
- ▶ Sonderausführung hartvernickelt verfügbar

# CORONA DP 405 Zähler für waagerechte Leitungen

## MEHRSTRAHLZÄHLER | TROCKENLÄUFER

### ALLGEMEINES

		Zähler für waagerechte Leitungen	
Mediumtemperaturbereich	°C	1 ... 30	
Temperatursicherheit	°C	1 ... 90	
Umgebungstemperatur Lager	°C	1 ... 55	
Nenndruck	PN bar	16	
Anzeigebereich		0.05 l ... 99,999 m <sup>3</sup>	
Impulswertigkeit	l/Imp	0.25 <sup>1</sup> , 0.5 <sup>1</sup> , 1, 2.5, 10, 100 <sup>2</sup> , 1000 <sup>2</sup>	
Impulsgeber		Reedschalter vergossen (Öffner)	
Max. Kontaktbelastung	V	24 (Ohne Kontaktschutzeinrichtung)	
Max. Kontaktbelastung	A	0.2 (Ohne Kontaktschutzeinrichtung)	
Schutzklasse		IP 65	

<sup>1</sup> nicht verfügbar für DN 40

<sup>2</sup> mit MID Zulassung nur 100 oder 1000 l/Impuls

### TECHNISCHE DATEN

Nennweite	DN	mm	20	25 <sup>3</sup>	25 <sup>3</sup>	25	40
Dauerdurchfluss	Q <sub>3</sub>	m <sup>3</sup> /h	4	4	6.3	6.3	16
Baulänge (DIN ISO 4064)	L	mm	190	175	175	260	300
Überlastdurchfluss	Q <sub>4</sub>	m <sup>3</sup> /h	5	5	7.88	7.88	20
Übergangsdurchfluss	Q <sub>2</sub>	l/h	160	160	253	253	640
Minstdurchfluss	Q <sub>1</sub>	l/h	100	100	158	158	400
Anlaufwert		l/h	20-25	20-25	40-50	40-50	60-70
Durchfluss bei 1 bar Druckverlust		m <sup>3</sup> /h	7	7	12	12	24

<sup>3</sup> ohne MID Zulassung

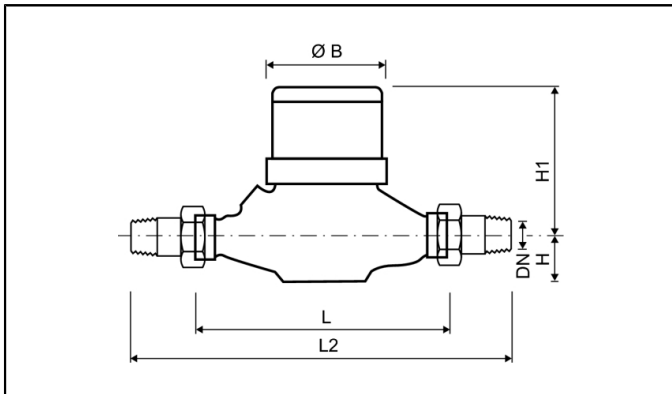
### ZULASSUNG

		Zähler für waagerechte Leitungen
MID		DE-16-MI001-PTB012
Dynamikbereich (Q <sub>3</sub> /Q <sub>1</sub> )	R	40 H
Trinkwasser		KTW / W270

# CORONA DP 405 Zähler für waagerechte Leitungen

## MEHRSTRAHLZÄHLER | TROCKENLÄUFER

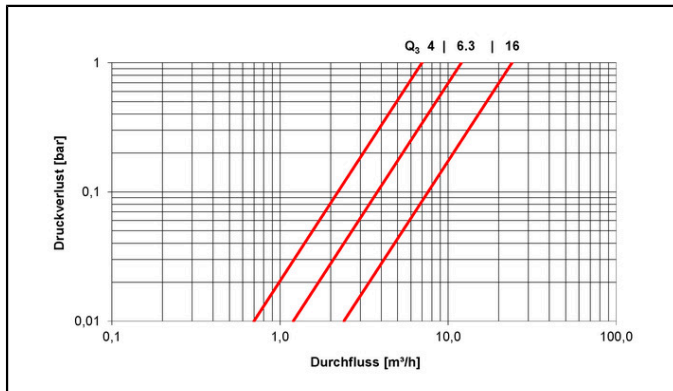
### ABMESSUNGEN



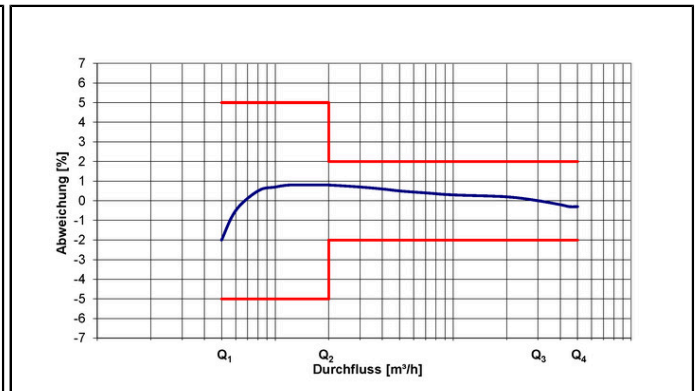
Nennweite	DN	mm	20	25 <sup>3</sup>	25 <sup>3</sup>	25	40
Dauerdurchfluss	Q <sub>3</sub>	m <sup>3</sup> /h	4	4	6.3	6.3	16
Baulänge (DIN ISO 4064)	L	mm	190	175	175	260	300
Baulänge mit Verschraubung	L2	mm	288	275	275	378	438
Anschlussgewinde am Zähler (ISO 228/1)		Zoll	G1B	G1¼B	G1¼B	G1¼B	G2B
Anschlussgewinde der Verschraubung (DIN 2999)		Zoll	R¾	R1	R1	R1	R1½
Höhe	H	mm	35	45	45	45	50
Höhe	H1	mm	120	125	125	125	140
Durchmesser	Ø B	mm	96	102	102	102	137
Gewicht ohne Verschraubung		kg	1.7	2.5	2.5	2.5	4.7
Gewicht mit Verschraubung		kg	2.1	3.1	3.1	3.1	5.9

<sup>3</sup> ohne MID Zulassung

### DRUCKVERLUSTKURVE / TYPISCHE FEHLERKURVE



Druckverlustkurve



Typische Fehlerkurve

# CORONA DP 405 Zähler für Steigleitungen

## MEHRSTRAHLZÄHLER | TROCKENLÄUFER

### ALLGEMEINES

Zähler für Steigleitungen		
Mediumtemperaturbereich	°C	1 ... 30
Temperatursicherheit	°C	1 ... 90
Umgebungstemperatur Lager	°C	1 ... 55
Nenndruck	PN bar	16
Anzeigebereich		0.05 l ... 99,999 m <sup>3</sup>
Impulswertigkeit	l/Imp	0.25 <sup>1</sup> , 0.5 <sup>1</sup> , 1, 2.5, 10, 100, 1000
Impulsgeber		Reedschalter vergossen (Öffner)
Max. Kontaktbelastung	V	24 (ohne Kontaktschutzeinrichtung)
Max. Kontaktbelastung	A	0.2 (ohne Kontaktschutzeinrichtung)
Schutzklasse		IP 65

<sup>1</sup> nicht verfügbar für DN 40

Achtung: nur ohne MID Zulassung verfügbar

### TECHNISCHE DATEN

Nennweite	DN	mm	20	25	40
Dauerdurchfluss	Q <sub>3</sub>	m <sup>3</sup> /h	4	6.3	16
Baulänge (DIN ISO 4064)	L	mm	105	150	200
Überlastdurchfluss	Q <sub>4</sub>	m <sup>3</sup> /h	5	7.88	20
Übergangsdurchfluss	Q <sub>2</sub>	l/h	160	253	640
Minstdurchfluss	Q <sub>1</sub>	l/h	100	158	400
Anlaufwert		l/h	20-25	40-50	60-70
Durchfluss bei 1 bar Druckverlust		m <sup>3</sup> /h	6	12	22

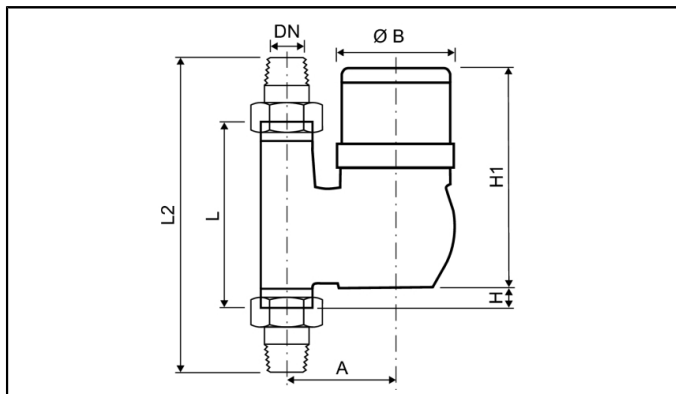
### ZULASSUNG

Zähler für Steigleitungen		
MID		-
Dynamikbereich (Q <sub>3</sub> /Q <sub>1</sub> )	R	40 H
Trinkwasser		KTW / W270

# CORONA DP 405 Zähler für Steigleitungen

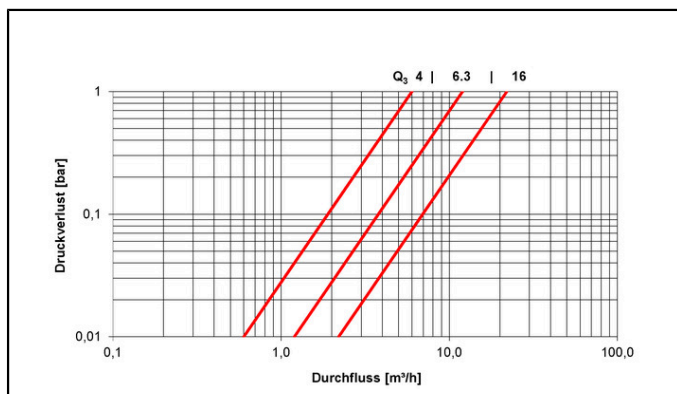
## MEHRSTRAHLZÄHLER | TROCKENLÄUFER

### ABMESSUNGEN

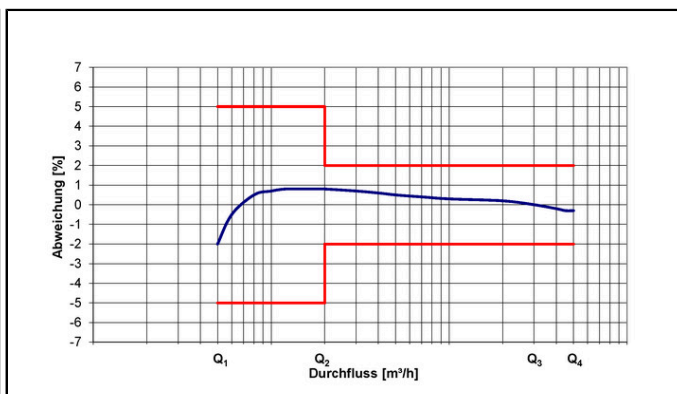


Nennweite	DN	mm	20	25	40
Dauerdurchfluss	$Q_3$	$m^3/h$	4	6.3	16
Baulänge (DIN ISO 4064)	L	mm	105	150	200
Baulänge mit Verschraubung	L2	mm	203	268	338
Anschlussgewinde am Zähler (ISO 228/1)		Zoll	G1B	G1¼B	G2B
Anschlussgewinde der Verschraubung (DIN 2999)		Zoll	R¾	R1	R1½
Höhe	H	mm	15	32	22
Höhe	H1	mm	154	165	177
Durchmesser	Ø B	mm	96	102	136
Breite	A	mm	82	95	120
Gewicht ohne Verschraubung		kg	2.1	3.1	5.5
Gewicht mit Verschraubung		kg	2.5	3.7	6.7

### DRUCKVERLUSTKURVE / TYPISCHE FEHLERKURVE



Druckverlustkurve



Typische Fehlerkurve