

AURIGA DN25/32/40

WODOMIERZ JEDNOSTRUMIENIOWY

DIEHL
Metering



ZASTOSOWANIE

AURIGA DN25/32/40 jest wodomierzem jednostrumieniowym przeznaczonym do pomiaru zużycia wody. Jest szczególnie zalecany do montażu w wymagających warunkach użytkowania i do pomiaru wody zawierającej osady. Wodomierz AURIGA posiada zatwierdzenie typu MID, jest zgodny z normami PN-EN ISO 4064 oraz OIML R49 i posiada certyfikat zgodności sanitarnej. Dzięki modułowej budowie, AURIGA może być w każdej chwili podłączony do systemu radiowego odczytu IZAR, urządzenia wspomagającego dozowanie wody IZAR DOSING lub nadajnika impulsów IZAR PULSE I umożliwiającymi podłączenie wodomierza do innych systemów.

CECHY

- ▶ Wodomierz jednostrumieniowy
- ▶ Średnice nominalne: DN25/DN32/DN40
- ▶ Zatwierdzenie MID do wartości R=200H & R=63V
- ▶ DN25 Q3=6.3 [m3/h], DN32 Q3=10 [m3/h], DN40 Q3=16 [m3/h]
- ▶ Rozruchowy strumień objętości: DN25 9 [l/h], DN32 15 [l/h], DN40 25 [l/h]
- ▶ Korpus jest dostępny w wersji mosiężnej
- ▶ Zabezpieczony przed działaniem zewnętrznego pola magnetycznego
- ▶ Poprawna praca z uwzględnieniem różnej jakości wody (piasek)
- ▶ Kompaktowy & modułarny
- ▶ Liczydło szklano-metalowe IP68,
- ▶ Nie wymaga odcinków prostych przed i za wodomierzem U0/D0

AURIGA DN25/32/40

WODOMIERZ JEDNOSTRUMIENIOWY

DANE TECHNICZNE

Średnica nominalna	DN	mm	25	32	40
Długość całkowita	L	mm	260	260	300
Ciągły strumień objętości	Q ₃	m ³ /h	6,3	10	16
Współczynnik* Q ₃ /Q ₁	R		125H / 63V	125H / 63V	125H / 63V
Rozruchowy strumień objętości		l/h	9	15	25
Minimalny strumień objętości - poziomo	Q ₁	l/h	50.40	80	128
Chwilowy strumień objętości - poziomo	Q ₂	l/h	80.64	128	204.8
Minimalny strumień objętości - pionowo	Q ₁	l/h	100	158.73	253.97
Chwilowy strumień objętości - pionowo	Q ₂	l/h	160	253.97	406.35
Przebieżeniowy strumień objętości	Q ₄	m ³ /h	7.875	12.5	20
Strata ciśnienia dla Q ₃		bar	0.42	0.60	0.63
Strata ciśnienia dla Q ₄		bar	0.66	0.94	0.99
Kvs (deltaP=Q ² /Kvs ²)			9.66	12.88	20.07

* H=pozioma pozycja montażowa / V=pionowa pozycja montażowa

ZATWIERDZENIA

	AURIGA DN25/32/40
Zatwierdzenie MID	LNE-30014 Typ B2
Normy	EN 14154 ISO 4064 OIML R49
Zgodność z normami sanitarnymi	PZH

REACH (REGISTRATION, EVALUATION AND AUTHORISATION OF CHEMICALS)

Informacje zgodnie z art. 33 ust. 1 rozporządzenia (WE) nr 1907/2006 Parlamentu Europejskiego i Rady z dnia 18 grud. 2006 r., w sprawie rejestracji, oceny, udzielania zezwoleń i stosowanych ograniczeń w zakresie chemikaliów (REACH).

Ta seria produktów zawiera składniki z następującymi substancjami w stężeniu większym niż 0,1% wagowo (w/w):

- Ołów (CAS no.: 7439-92-1)

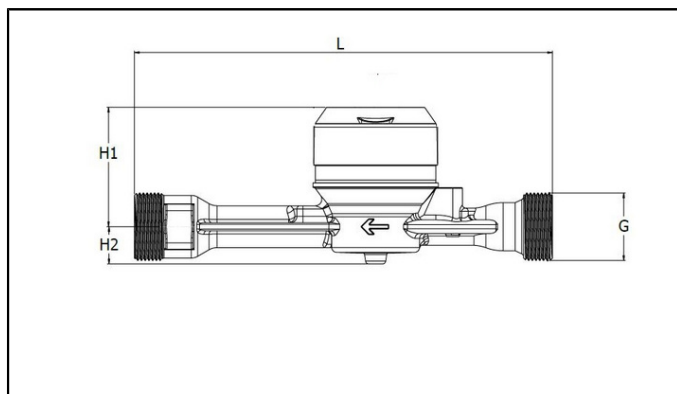
TEMPERATURA I CIŚNIENIE

	AURIGA DN25/32/40
Zakres temperatury pracy	°C +0.1 ... +50
Robocza temperatura otoczenia	°C +1 ... +55
Temperatura otoczenia podczas przechowywanie	°C -10 ... +55
Ciśnienie nominalne	PN bar 16

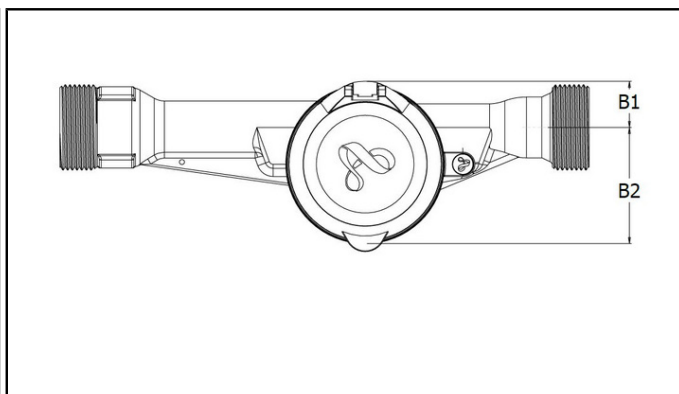
AURIGA DN25/32/40

WODOMIERZ JEDNOSTRUMIENIOWY

WYMIARY



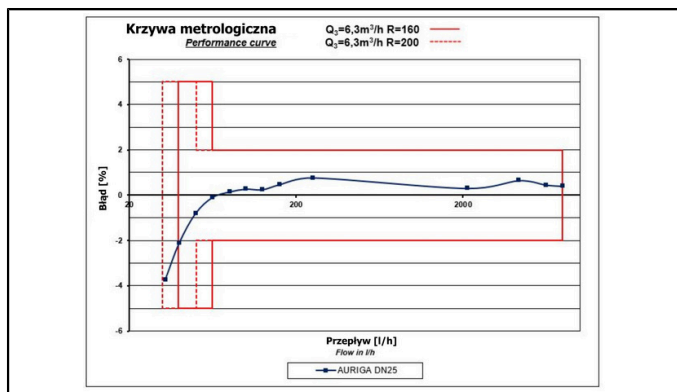
Widok z boku



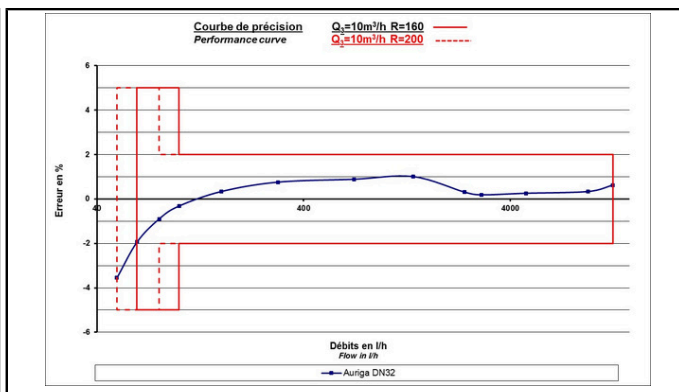
Widok z góry

Srednica nominalna	DN	mm	25	32	40
Długość całkowita	L	mm	260	260	300
Szerokość	B1	mm	22.7	23.9	29.8
Szerokość	B2	mm	57.1	57.1	57.1
Wysokość	H1	mm	74.2	80.7	80.7
Wysokość	H2	mm	23.1	29.7	29.8
Gwint przyłączeniowy	G	cal	1"1/4	1"1/2	2"
Korpus			mosiądz	mosiądz	mosiądz
Waga		kg	1,4	1.65	2.2

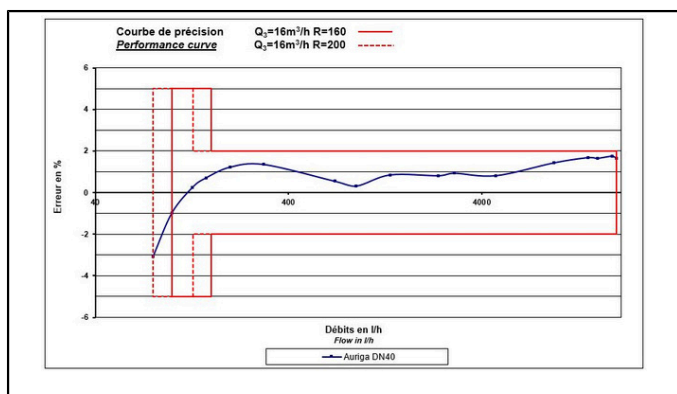
WYKRESY



DN25



DN32



DN40