

# AURIGA DN25/32/40

CONTADOR DE CHORRO UNICO

**DIEHL**  
Metering



## DESCRIPCIÓN

El AURIGA DN25/32/40 es un contador de chorro único diseñado para el mercado principal. Robusto, es particularmente adecuado para condiciones de instalación exigentes y aguas cargadas de sedimentos.

Conforme con la certificación MID, el AURIGA DN25/32/40 cumple con las normas europeas y cuenta con certificados de conformidad sanitaria.

Modular, el AURIGA DN25/32/40 puede equiparse en cualquier momento con un módulo de la gama IZAR que lo convierte en un contador comunicante listo para la lectura en red móvil (walk-by, drive-by, passive drive-by) o fija (radio/cable).

## PRINCIPALES CARACTERÍSTICAS

- ▶ DN25/32/40
- ▶  $Q_3=6,3\text{m}^3/\text{h}$  (DN25) /  $Q_3=10\text{m}^3/\text{h}$  (DN32) /  $Q_3=16\text{m}^3/\text{h}$  (DN40)
- ▶ Homologación MID hasta  $R=200\text{H}$  y  $R=80\text{V}$
- ▶ Caudal de arranque: 9 l/h (DN25) / 15 l/h (DN32) / 25 l/h (DN40)
- ▶ Cuerpo de latón
- ▶ Alta resistencia a condiciones de agua exigentes (arena)
- ▶ Compacto y modular

# AURIGA DN25/32/40

CONTADOR DE CHORRO UNICO

## CARACTERÍSTICAS METROLÓGICAS

| Diámetro nominal                               | DN                             | mm                | 25       | 32       | 40       |
|--|--------------------------------|-------------------|----------|----------|----------|
| Longitud                                       | L                              | mm                | 260      | 260      | 300      |
| Caudal nominal                                 | Q <sub>3</sub>                 | m <sup>3</sup> /h | 6,3      | 10       | 16       |
| R estándar*                                    | Q <sub>3</sub> /Q <sub>1</sub> |                   | 160H-80V | 160H-80V | 160H-80V |
| Caudal de arranque - horizontal                |                                | l/h               | 9        | 15       | 25       |
| Caudal mínimo - horizontal                     | Q <sub>1</sub>                 | l/h               | 39,375   | 62,5     | 100      |
| Caudal de transición - horizontal              | Q <sub>2</sub>                 | l/h               | 63       | 100      | 160      |
| Caudal mínimo - vertical                       | Q <sub>1</sub>                 | l/h               | 78,8     | 125      | 200      |
| Caudal de transición - vertical                | Q <sub>2</sub>                 | l/h               | 126      | 200      | 320      |
| Caudal máximo                                  | Q <sub>4</sub>                 | m <sup>3</sup> /h | 7,875    | 12,5     | 20       |
| Pérdida de carga a Q <sub>3</sub>              |                                | bar               | 0,42     | 0,60     | 0,63     |
| Pérdida de carga a Q <sub>4</sub>              |                                | bar               | 0,66     | 0,94     | 0,99     |
| Kvs (deltaP=Q <sup>2</sup> /Kvs <sup>2</sup> ) |                                |                   | 9,66     | 12,88    | 20,07    |

\* otros valores disponibles previa solicitud - H=valores para la posición de instalación horizontal / V=valores para la posición de instalación vertical.

## HOMOLOGACIÓN

| AURIGA DN25/32/40     |                                   |
|-----------------------|-----------------------------------|
| Homologación MID      | LNE-30014   B2 type               |
| Estándares            | EN 14154   ISO 4064   OIML R49    |
| Conformidad sanitaria | ACS   BELGAQUA   KIWA   KTW   PZH |

## REACH

Información de conformidad al párrafo 1 del artículo 33 del Reglamento (CE) N° 1907/2006 del Parlamento Europeo y del Consejo, del 18 de diciembre de 2006:

Esta serie de productos contiene artículos con las siguientes sustancias en una concentración superior al 0,1% peso por peso (p/p):

- Plomo

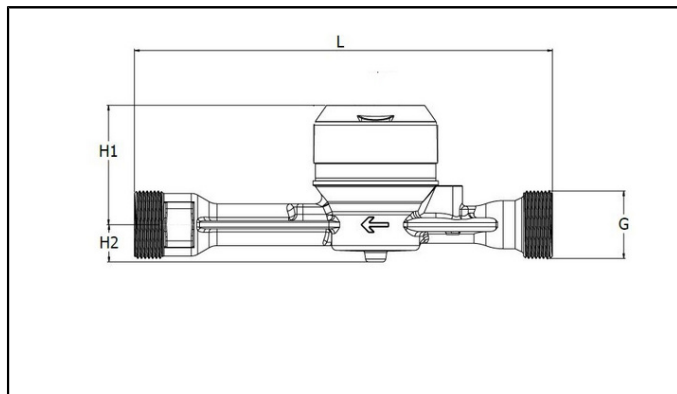
## TEMPERATURAS Y PRESIÓN

| AURIGA DN25/32/40                      |                |
|--|----------------|
| Temperatura del agua                   | °C 0,1 ... +50 |
| Temperatura ambiente de funcionamiento | °C +1 ... +55  |
| Temperatura de almacenamiento          | °C -10 ... +55 |
| Presión nominal                        | PN bar 16      |

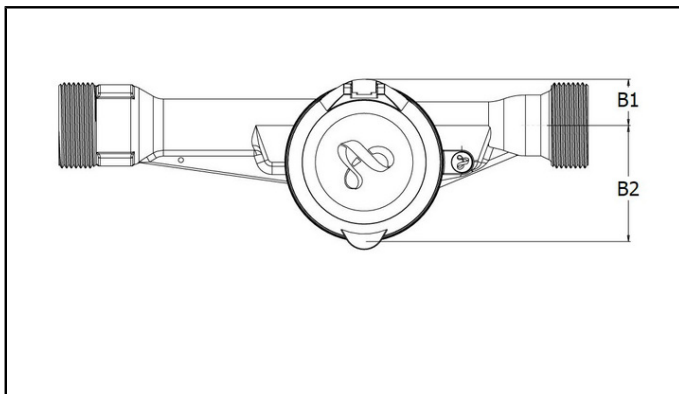
# AURIGA DN25/32/40

CONTADOR DE CHORRO UNICO

## DIMENSIONES



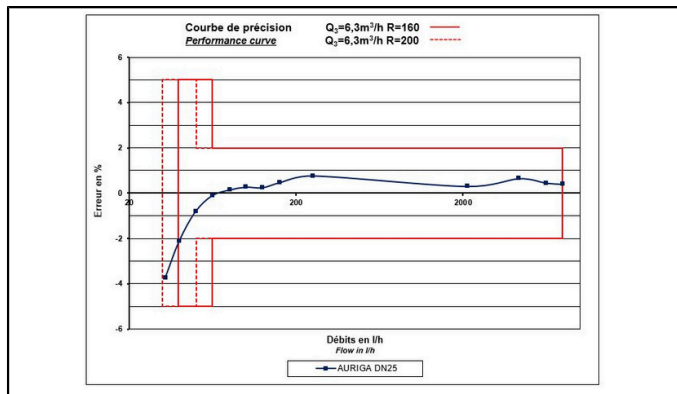
Vista frontal



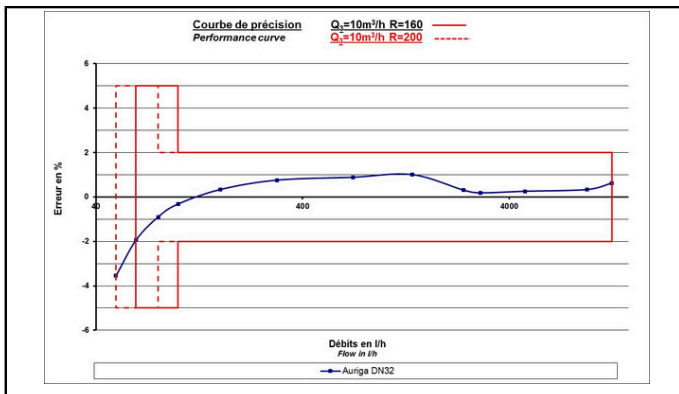
Vista superior

| Diámetro nominal | DN | mm      | 25    | 32    | 40    |
|------------------|----|---------|-------|-------|-------|
| Longitud         | L  | mm      | 260   | 260   | 300   |
| Anchura          | B1 | mm      | 22,7  | 23,9  | 29,8  |
| Anchura          | B2 | mm      | 57,1  | 57,1  | 57,1  |
| Altura           | H1 | mm      | 74,2  | 80,7  | 80,7  |
| Altura           | H2 | mm      | 23,1  | 29,7  | 29,8  |
| Rosca            | G  | pulgada | 1"1/4 | 1"1/2 | 2"    |
| Cuerpo           |    |         | Latón | Latón | Latón |
| Peso             |    | kg      | 1,4   | 1,65  | 2,2   |

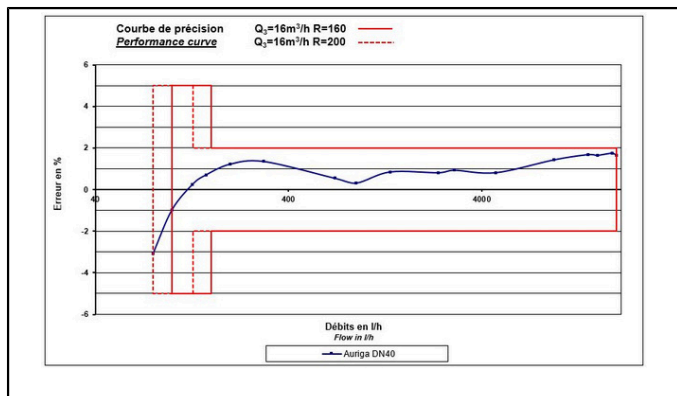
## CURVA DE PRECISIÓN



DN25



DN40



# AURIGA DN25/32/40

CONTADOR DE CHORRO UNICO

## OPCIONES

- Válvula anti-retorno