

AURIGA DN25/32/40

COMPTEUR JET UNIQUE

DIEHL
Metering



DESSCRIPTIF

AURIGA DN25/32/40 est un compteur jet unique conçu pour répondre au marché première prise. Robuste, il convient particulièrement aux conditions d'installation exigeantes et aux eaux chargées.

Développé dans le cadre de la MID, AURIGA est conforme aux normes européennes et dispose d'attestations de conformité sanitaire.

Modulaire, AURIGA peut être équipé à tout moment d'un module clipsable de la gamme IZAR le rendant ainsi communicant pour un relevé en réseau mobile (walk-by, drive-by, passive drive-by) ou fixe (radio ou filaire).

CARACTÉRISTIQUES PRINCIPALES

- ▶ DN25/32/40
- ▶ Q3=6,3m³/h (DN25) / Q3=10m³/h (DN32) / Q3=16m³/h (DN40)
- ▶ Approbation MID jusqu'à R=200H & R=80V
- ▶ Débit de démarrage: 9 l/h (DN25) / 15 l/h (DN32) / 25 l/h (DN40)
- ▶ Corps laiton
- ▶ Résistance élevée aux eaux chargées
- ▶ Compact et modulaire

AURIGA DN25/32/40

COMPTEUR JET UNIQUE

CARACTÉRISTIQUES MÉTROLOGIQUES

Diamètre nominal	DN	mm	25	32	40
Longueur	L	mm	260	260	300
Débit nominal	Q ₃	m ³ /h	6,3	10	16
R standard*	Q ₃ /Q ₁		160H-80V	160H-80V	160H-80V
Débit de démarrage - horizontal		l/h	9	15	25
Débit minimal - horizontal	Q ₁	l/h	39,375	62,5	100
Débit de transition - horizontal	Q ₂	l/h	63	100	160
Débit minimal - vertical	Q ₁	l/h	78,8	125	200
Débit de transition - vertical	Q ₂	l/h	126	200	320
Débit maximal	Q ₄	m ³ /h	7,875	12,5	20
Perte de charge à Q ₃		bar	0,42	0,60	0,63
Perte de charge à Q ₄		bar	0,66	0,94	0,99
Kvs (deltaP=Q ² /Kvs ²)			9,66	12,88	20,07

* autres valeurs sur demande. H=position d'installation horizontale / V=position d'installation verticale

APPROBATION

AURIGA DN25/32/40	
Approbation MID	LNE-30014 B2 type
Normes	EN 14154 ISO 4064 OIML R49
Conformité sanitaire	ACS BELGAQUA KIWA AoC DEU PZH

REACH

Information conformément à l'article 33, paragraphe 1, du règlement (CE) n° 1907/2006 du Parlement européen et du Conseil du 18 décembre 2006 :

Cette famille de produits se compose d'articles contenant les substances suivantes dans une concentration supérieure à 0,1 % en poids (p/p) :

- Plomb (CAS no.: 7439-92-1)

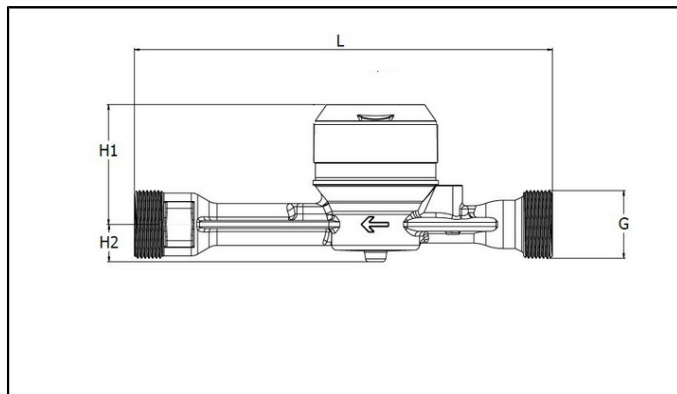
TEMPÉRATURES ET PRESSION

AURIGA DN25/32/40			
Température de l'eau	°C	0,1 ... +50	
Température ambiante de fonctionnement	°C	+1 ... +55	
Température de stockage	°C	-10 ... +55	
Pression nominale	PN	bar	16

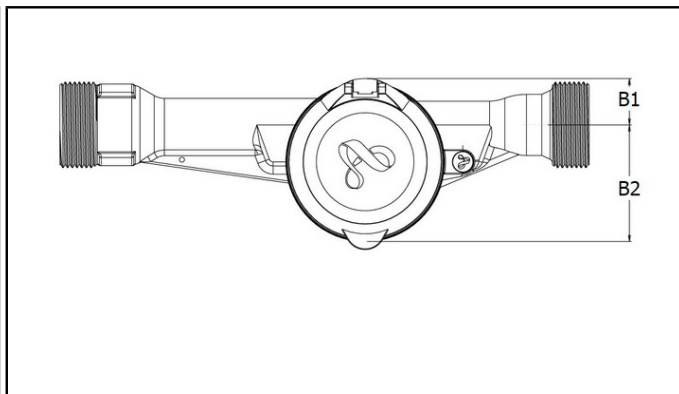
AURIGA DN25/32/40

COMPTEUR JET UNIQUE

DIMENSIONS



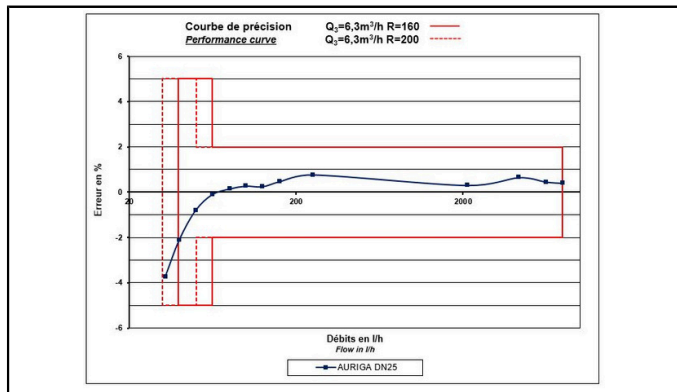
Vue de côté



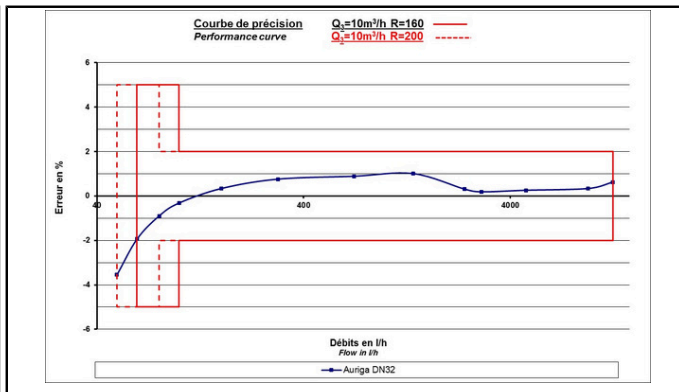
Vue de dessus

Diamètre nominal	DN	mm	25	32	40
Longueur	L	mm	260	260	300
Largeur	B1	mm	22,7	23,9	29,8
Largeur	B2	mm	57,1	57,1	57,1
Hauteur	H1	mm	74,2	80,7	80,7
Hauteur	H2	mm	23,1	29,7	29,8
Embouts filetés	G	pouces	1"1/4	1"1/2	2"
Corps			laiton	laiton	laiton
Poids		kg	1,4	1,65	2,2

COURBE DE PERFORMANCE DN25/32

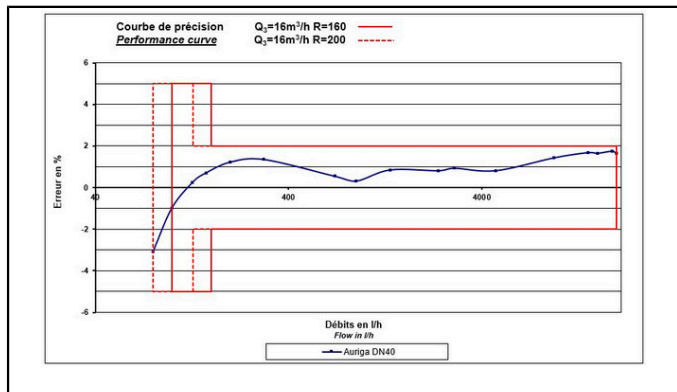


DN25



DN32

COURBE DE PERFORMANCE DN40



DN40

Diehl Metering S.A.S. - 67 rue du Rhône - BP 10160 - FR-68304 Saint-Louis Cedex - Tél. + 33 (0)3 89 69 54 00 - Fax: + 33 (0)3 89 69 72 20 - metering-France-info@diehl.com - www.diehl.com/metering
 Agence Nord - 6 rue de Marguerites - FR-92737 Nanterre Cedex - Tél. + 33 (0)1 47 85 05 48 - Fax: + 33 (0)1 47 85 09 36 - metering-France-agencenord@diehl.com
 Agence Sud - 3 av. Condorcet - CS 72067 - FR-69616 Villeurbanne Cedex - Tél. + 33 (0)4 78 93 76 90 - Fax: + 33 (0)4 78 89 64 85 - metering-France-agencesud@diehl.com
 Ventés Internationales - 67 rue du Rhône - BP 10160 - FR-68304 Saint-Louis Cedex - Tél. + 33 (0)3 89 69 54 21 - Fax: + 33 (0)3 89 69 54 22 - metering-France-export@diehl.com
 Document non contractuel. Caractéristiques à se faire préciser avant commande.

AURIGA DN25/32/40

COMPTEUR JET UNIQUE

OPTION

- Clapet anti-retour