

# AURIGA DN25/32/40

## CONTADOR DE CHORRO UNICO

**DIEHL**  
Metering



### DESCRIPCIÓN

El AURIGA DN25/32/40 es un contador de chorro único diseñado para el mercado principal. Robusto, es particularmente adecuado para condiciones de instalación exigentes y aguas cargadas de sedimentos.

Conforme con la certificación MID, el AURIGA DN25/32/40 cumple con las normas europeas y cuenta con certificados de conformidad sanitaria.

Modular, el AURIGA DN25/32/40 puede equiparse en cualquier momento con un módulo de la gama IZAR que lo convierte en un contador comunicante listo para la lectura en red móvil (walk-by, drive-by, passive drive-by) o fija (radio/cable).

### PRINCIPALES CARACTERÍSTICAS

- ▶ DN25/32/40
- ▶ Q3=6,3m<sup>3</sup>/h (DN25) / Q3=10m<sup>3</sup>/h (DN32) / Q3=16m<sup>3</sup>/h (DN40)
- ▶ Homologación MID hasta R=200H y R=80V
- ▶ Caudal de arranque: 9 l/h (DN25) / 15 l/h (DN32) / 25 l/h (DN40)
- ▶ Cuerpo de latón
- ▶ Alta resistencia a condiciones de agua exigentes (arena)
- ▶ Compacto y modular

# AURIGA DN25/32/40

## CONTADOR DE CHORRO UNICO

### CARACTERÍSTICAS METROLÓGICAS

Díámetro nominal	DN	mm	25	32	40
Longitud	L	mm	260	260	300
Caudal nominal	Q <sub>3</sub>	m <sup>3</sup> /h	6,3	10	16
R estándar*	Q <sub>3</sub> /Q <sub>1</sub>		160H-80V	160H-80V	160H-80V
Caudal de arranque - horizontal		l/h	9	15	25
Caudal mínimo - horizontal	Q <sub>1</sub>	l/h	39,375	62,5	100
Caudal de transición - horizontal	Q <sub>2</sub>	l/h	63	100	160
Caudal mínimo - vertical	Q <sub>1</sub>	l/h	78,8	125	200
Caudal de transición - vertical	Q <sub>2</sub>	l/h	126	200	320
Caudal máximo	Q <sub>4</sub>	m <sup>3</sup> /h	7,875	12,5	20
Pérdida de carga a Q <sub>3</sub>		bar	0,42	0,60	0,63
Pérdida de carga a Q <sub>4</sub>		bar	0,66	0,94	0,99
Kvs (deltaP=Q <sup>2</sup> /Kvs <sup>2</sup> )			9,66	12,88	20,07

\* otros valores disponibles previa solicitud - H=valores para la posición de instalación horizontal / V=valores para la posición de instalación vertical.

### HOMOLOGACIÓN

AURIGA DN25/32/40	
Homologación MID	LNE-30014   B2 type
Estándares	EN 14154   ISO 4064   OIML R49
Conformidad sanitaria	ACS   BELGAQUA   KIWA   AoC DEU   PZH

### REACH

Información de conformidad al párrafo 1 del artículo 33 del Reglamento (CE) N° 1907/2006 del Parlamento Europeo y del Consejo, del 18 de diciembre de 2006:

Esta serie de productos contiene artículos con las siguientes sustancias en una concentración superior al 0,1% peso por peso (p/p):

- Plomo (CAS no.: 7439-92-1)

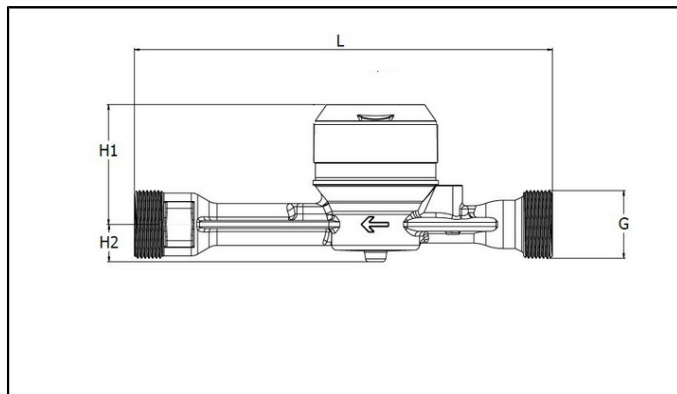
### TEMPERATURAS Y PRESIÓN

AURIGA DN25/32/40	
Temperatura del agua	°C 0,1 ... +50
Temperatura ambiente de funcionamiento	°C +1 ... +55
Temperatura de almacenamiento	°C -10 ... +55
Presión nominal	PN bar 16

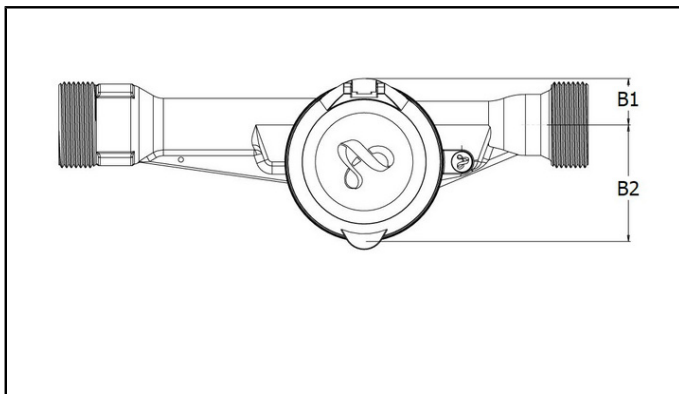
# AURIGA DN25/32/40

CONTADOR DE CHORRO UNICO

## DIMENSIONES



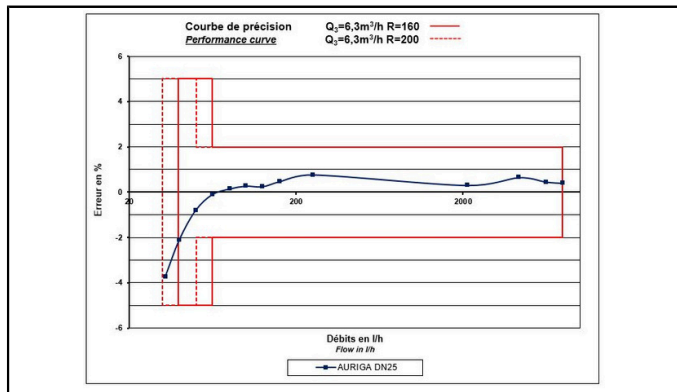
Vista frontal



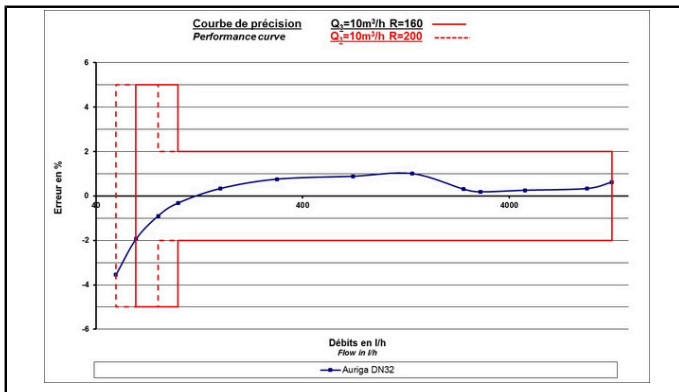
Vista superior

Díámetro nominal	DN	mm	25	32	40
Longitud	L	mm	260	260	300
Anchura	B1	mm	22,7	23,9	29,8
Anchura	B2	mm	57,1	57,1	57,1
Altura	H1	mm	74,2	80,7	80,7
Altura	H2	mm	23,1	29,7	29,8
Rosca	G	pulgada	1"1/4	1"1/2	2"
Cuerpo			Latón	Latón	Latón
Peso		kg	1,4	1,65	2,2

## CURVA DE RENDIMIENTO DN25/32

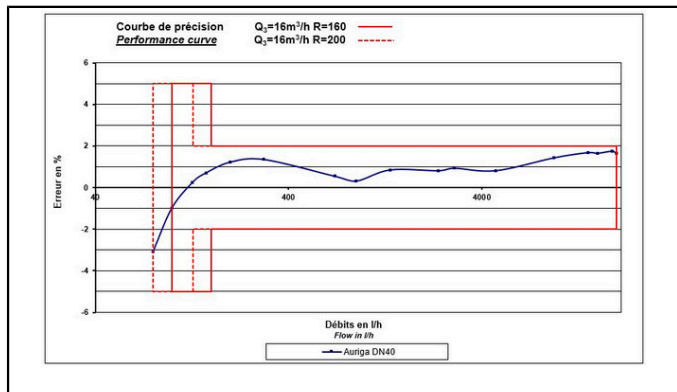


DN25



DN32

## CURVA DE RENDIMIENTO DN40



DN40

# AURIGA DN25/32/40

CONTADOR DE CHORRO UNICO

## OPCIONES

- Válvula anti-retorno