

# AURIGA DN15/20

COMPTEUR JET UNIQUE

**DIEHL**  
Metering



## DESRIPTIF

AURIGA DN15/20 est un compteur jet unique conçu pour le mesurage de l'eau froide en première prise. Robuste, il convient particulièrement aux conditions d'installation exigeantes et aux eaux chargées.

Développé dans le cadre de la MID, AURIGA est conforme aux normes européennes et dispose d'attestations de conformité sanitaire.

Modulaire, AURIGA peut être équipé à tout moment d'un module clipsable de la gamme IZAR le rendant ainsi communicant pour un relevé en réseau mobile (walk-by, drive-by, passive drive-by) ou fixe (radio ou filaire).

## CARACTÉRISTIQUES PRINCIPALES

- ▶ DN15/20
- ▶  $Q_3=2,5\text{m}^3/\text{h}$  (DN15) /  $Q_3=4\text{m}^3/\text{h}$  (DN20)
- ▶ Approbation MID jusqu'à  $R=160\text{H}$  &  $R=63\text{V}$
- ▶ Débit de démarrage: 3 l/h (DN15) / 8 l/h (DN20)
- ▶ Corps laiton
- ▶ Conçu pour répondre à des conditions d'utilisation exigeantes (sable, limaille de fer)
- ▶ Compact et modulaire

# AURIGA DN15/20

COMPTEUR JET UNIQUE

## CARACTÉRISTIQUES MÉTROLOGIQUES

Diamètre nominal	DN	mm	15	15	20	20
Longueur	L	mm	165/170	165/170	190	190
R standard*	Q <sub>3</sub> /Q <sub>1</sub>		160H-63V	125H-63V	160H-63V	125H-63V
Débit nominal	Q <sub>3</sub>	m <sup>3</sup> /h	2,5	2,5	4	4
Débit de démarrage - horizontal		l/h	3	6	8	12
Débit minimal - horizontal	Q <sub>1</sub>	l/h	15,625	20	25	32
Débit de transition - horizontal	Q <sub>2</sub>	l/h	25	32	40	51,2
Débit minimal - vertical	Q <sub>1</sub>	l/h	39,7	39,7	63,5	63,5
Débit de transition - vertical	Q <sub>2</sub>	l/h	63,5	63,5	101,6	101,6
Débit maximal	Q <sub>4</sub>	m <sup>3</sup> /h	3,125	3,125	5	5
Perte de charge à Q <sub>3</sub>		bar	0,60	0,60	0,58	0,58
Perte de charge à Q <sub>4</sub>		bar	0,94	0,94	0,91	0,91
kvs (deltaP=Q <sup>2</sup> /Kvs <sup>2</sup> )			3,22	3,22	5,25	5,25

\* Autres valeurs sur demande - H=position d'installation horizontale / V=position d'installation verticale

## APPROBATION

AURIGA DN15/20	
Approbation MID	LNE-30014   Type B2
Normes	EN 14154   ISO 4064   OIML R49
Conformité sanitaire	ACS   BELGAQUA   KIWA

## REACH

Information conformément à l'article 33, paragraphe 1, du règlement (CE) n° 1907/2006 du Parlement européen et du Conseil du 18 décembre 2006 :

Cette famille de produits se compose d'articles contenant les substances suivantes dans une concentration supérieure à 0,1 % en poids (p/p) :

- Plomb

## TEMPÉRATURES ET PRESSION

AURIGA DN15/20	
Température de l'eau	°C +0,1 ... +50
Température ambiante de fonctionnement	°C +1 ... +55
Température de stockage	°C -10 ... +55
Pression nominale	bar 16

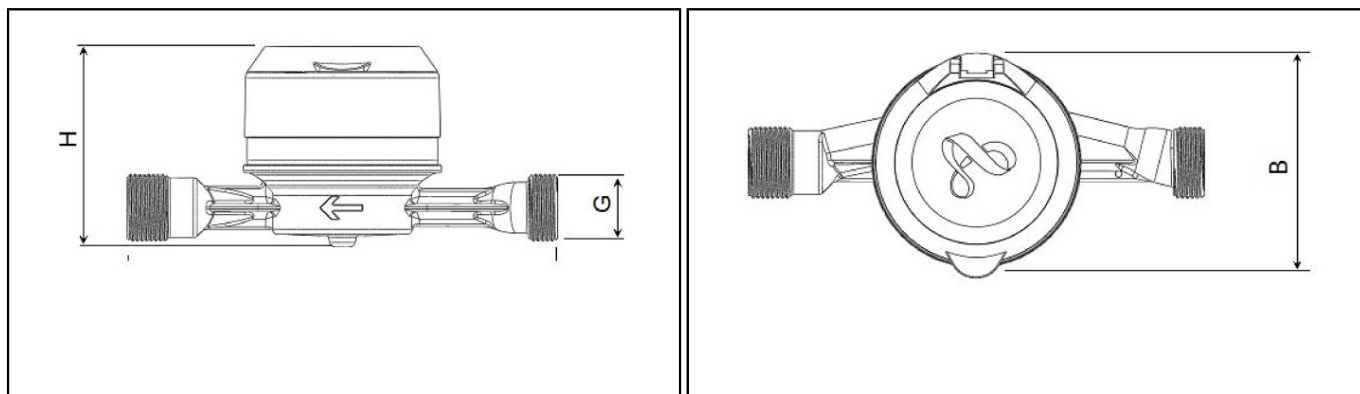
## OPTIONS

- Paire de raccords
- Clapet anti-retour

# AURIGA DN15/20

COMPTEUR JET UNIQUE

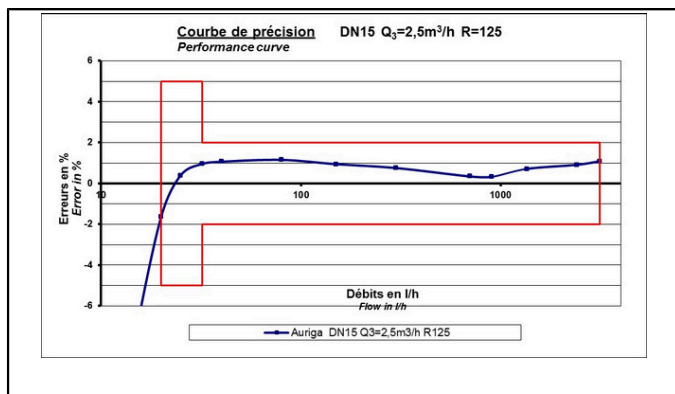
## DIMENSIONS



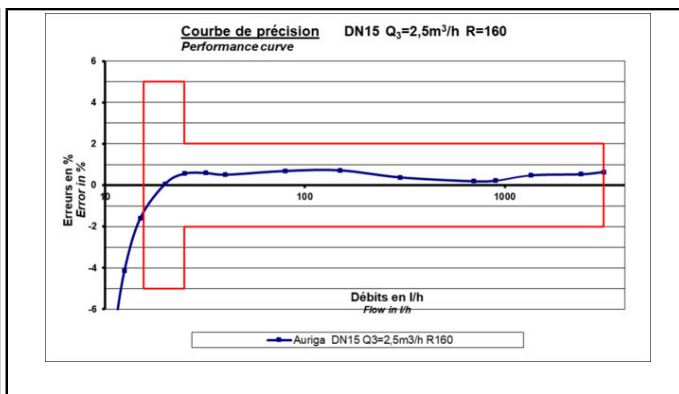
Diamètre nominal	DN	mm	15	15	20	20
Longueur	L	mm	165/170	165/170	190	190
R standard*	Q <sub>3</sub> /Q <sub>1</sub>		160H-63V	125H-63V	160H-63V	125H-63V
Largeur	B	mm	73	73	90	90
Hauteur	H	mm	75	75	80	80
Embouts filetés	G	pouce	3/4"	3/4"	1"	1"
Masse		kg	0,53	0,53	0,73	0,73

\*Autres valeurs sur demande

## COURBE DE PRÉCISION



DN15 - R=125H



DN15 - R=160H

Cette technologie ne nécessite pas de longueur droite.

