

AURIGA DN15/20

WODOMIERZ JEDNOSTRUMIENIOWY

DIEHL
Metering



ZASTOSOWANIE

AURIGA DN15/20 jest wodomierzem jednostrumieniowym przeznaczonym do pomiaru zużycia zimnej wody. Wodomierz AURIGA posiada zatwierdzenie typu MID i jest zgodny z normą PN EN ISO 4064 oraz OIML R49. Solidna konstrukcja umożliwia mu pracę w wymagających instalacjach. Jako wodomierz modułarny może być w każdej chwili podłączony do systemu radiowego odczytu IZAR, urządzenia wspomagającego dozowanie wody IZAR DOSING lub nadajnika impulsów IZAR PULSE I umożliwiającymi podłączenie wodomierza do innych systemów.

CECHY

- ▶ Wodomierz jednostrumieniowy
- ▶ Średnica nominalna: DN15/DN20
- ▶ DN15 $Q_3=2.5$ [m³/h], DN20 $Q_3=4$ [m³/h]
- ▶ Zatwierdzenie MID do wartości R=125H & R=63V
- ▶ Rozruchowy strumień objętości: DN15 6 [l/h], DN20 12 [l/h]
- ▶ Korpus dostępny w wersji mosiężnej
- ▶ Zabezpieczony przed działaniem zewnętrznego pola magnetycznego
- ▶ Poprawna praca z uwzględnieniem różnej jakości wody (piasek, żelazo)
- ▶ Kompaktowy & modułarny
- ▶ Opcjonalnie liczydło szklano-metalowe IP68
- ▶ Nie wymaga odcinków prostych przed i za wodomierzem U0/D0

AURIGA DN15/20

WODOMIERZ JEDNOSTRUMIENIOWY

DANE TECHNICZNE

Średnica nominalna	DN	mm	15	20
Długość całkowita	L	mm	110	130
Współczynnik Q_3/Q_1	R		125H / 63V	125H / 63V
Ciągły strumień objętości	Q_3	m^3/h	2.5	4
Rozruchowy strumień objętości		l/h	6	12
Minimalny strumień objętości - poziomo	Q_1	l/h	20	32
Chwilowy strumień objętości - poziomo	Q_2	l/h	32	51.2
Minimalny strumień objętości - pionowo	Q_1	l/h	39.7	63.5
Chwilowy strumień objętości - pionowo	Q_2	l/h	63.5	101.6
Przebieżeniowy strumień objętości	Q_4	m^3/h	3.125	5
Strata ciśnienia dla Q_3		bar	0.59	0.57
Strata ciśnienia dla Q_4		bar	0.93	0.89
kvs ($\Delta P=Q^2/Kvs^2$)			3.24	5.30

* H=pozioma pozycja montażowa / V=pionowa pozycja montażowa

ZATWIERDZENIA

AURIGA DN15/20	
Zatwierdzenie MID	LNE-30014 Typ B2
Normy	EN 14154 ISO 4064 OIML R49
Zgodność z normami sanitarnymi	PZH

REACH (REGISTRATION, EVALUATION AND AUTHORISATION OF CHEMICALS)

Informacje zgodnie z art. 33 ust. 1 rozporządzenia (WE) nr 1907/2006 Parlamentu Europejskiego i Rady z dnia 18 grud. 2006 r., w sprawie rejestracji, oceny, udzielania zezwoleń i stosowanych ograniczeń w zakresie chemikaliów (REACH).

Ta seria produktów zawiera składniki z następującymi substancjami w stężeniu większym niż 0,1% wagowo (w/w):

- Ołów (CAS no.: 7439-92-1)

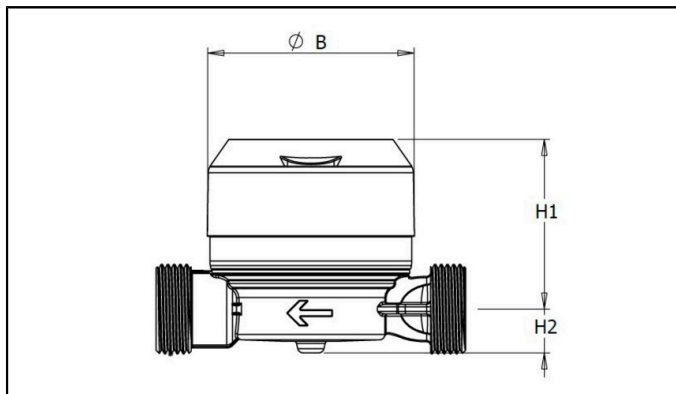
TEMPERATURA I CIŚNIENIE

AURIGA DN15/20	
Zakres temperatury pracy	°C +0.1 ... +50
Robocza temperatura otoczenia	°C +1 ... +55
Temperatura otoczenia podczas przechowywania	°C -10 ... +55
Ciśnienie nominalne	bar 16

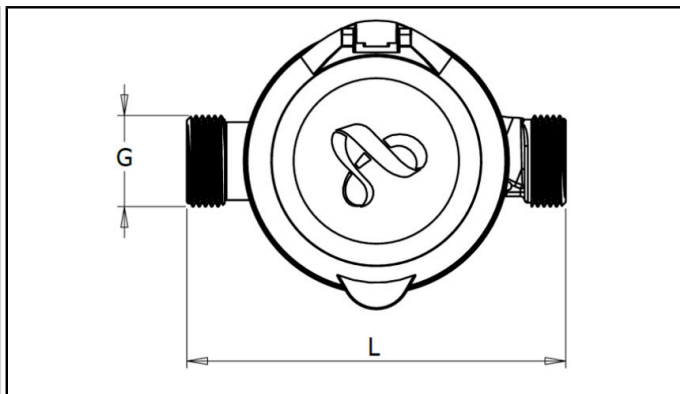
AURIGA DN15/20

WODOMIERZ JEDNOSTRUMIENIOWY

WYMIARY



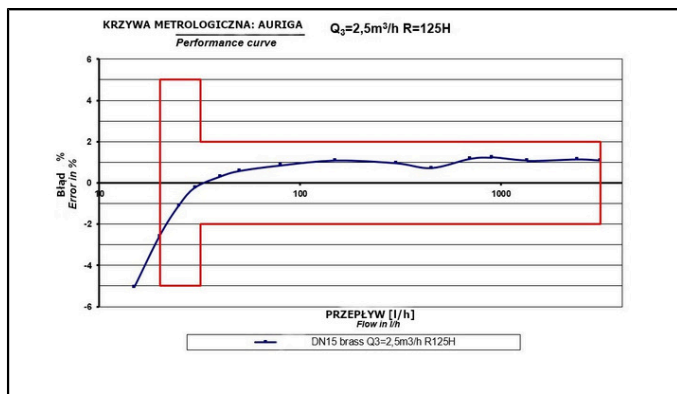
Widok z boku.



Widok z góry.

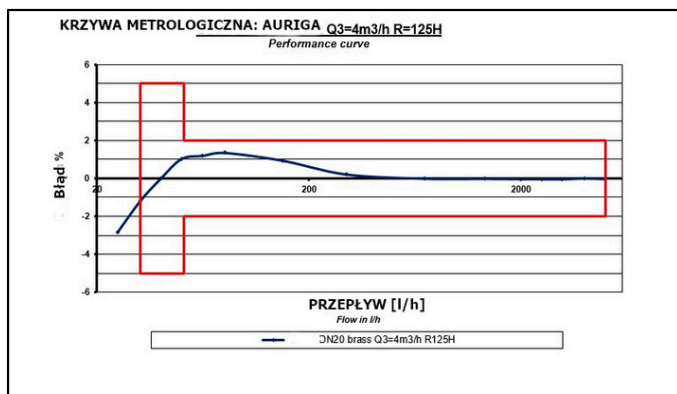
Średnica nominalna	DN	mm	15	20
Długość całkowita	L	mm	110	130
Współczynnik Q_3/Q_1	R		125H / 63V	125H / 63V
Szerokość	B	mm	77	77
Wysokość	H1+H2	mm	79	80
Gwint przyłączeniowy	G	cal	3/4"	1"
Waga		kg	0.38	0.51

WYKRES DN15



DN15 - R=125H

WYKRES DN20



DN20 - R=125H

Nie wymaga odcinków prostych przed i za wodomierzem U0/D0.