

# AURIGA DN15/20

CONTADOR DE CHORRO UNICO

**DIEHL**  
Metering



## DESCRIPCIÓN

El AURIGA DN15/20 es un contador de chorro único diseñado para el mercado principal. Robusto, es particularmente adecuado para condiciones de instalación exigentes y aguas cargadas de sedimentos.

Conforme con la certificación MID, el AURIGA DN15/20 cumple con las normas europeas y cuenta con certificados de conformidad sanitaria.

Modular, el AURIGA DN15/20 puede equiparse en cualquier momento con un módulo de la gama IZAR que lo convierte en un contador comunicante listo para la lectura en red móvil (walk-by, drive-by, passive drive-by) o fija (radio/cable).

## PRINCIPALES CARACTERÍSTICAS

- ▶ DN15/20
- ▶  $Q_3=2.5\text{m}^3/\text{h}$  (DN15) /  $Q_3=4\text{m}^3/\text{h}$  (DN20)
- ▶ Homologación MID hasta  $R=160\text{H}$  y  $R=63\text{V}$
- ▶ Caudal de arranque: 3 l/h (DN15) / 8 l/h (DN20)
- ▶ Cuerpo de latón
- ▶ Alta resistencia a condiciones de agua exigentes (arena, limaduras de hierro)
- ▶ Compacto y modular

# AURIGA DN15/20

CONTADOR DE CHORRO UNICO

## CARACTERÍSTICAS METROLÓGICAS

Díámetro nominal	DN	mm	15	15	20	20
Longitud	L	mm	165/170	165/170	190	190
R estándar*	Q <sub>3</sub> /Q <sub>1</sub>		160H-63V	125H-63V	160H-63V	125H-63V
Caudal nominal	Q <sub>3</sub>	m <sup>3</sup> /h	2,5	2,5	4	4
Caudal de arranque - horizontal		l/h	3	6	8	12
Caudal mínimo - horizontal	Q <sub>1</sub>	l/h	15,625	20	25	32
Caudal de transición - horizontal	Q <sub>2</sub>	l/h	25	32	40	51,2
Caudal mínimo - vertical	Q <sub>1</sub>	l/h	39,7	39,7	63,5	63,5
Caudal de transición - vertical	Q <sub>2</sub>	l/h	63,5	63,5	101,6	101,6
Caudal máximo	Q <sub>4</sub>	m <sup>3</sup> /h	3,125	3,125	5	5
Pérdida de carga a Q <sub>3</sub>		bar	0,60	0,60	0,58	0,58
Pérdida de carga a Q <sub>4</sub>		bar	0,94	0,94	0,91	0,91
kvs (deltaP=Q <sup>2</sup> /Kvs <sup>2</sup> )			3,22	3,22	5,25	5,25

\* otros valores disponibles previa solicitud - H=valores para la posición de instalación horizontal / V=valores para la posición de instalación vertical.

## HOMOLOGACIÓN

AURIGA DN15/20	
Homologación MID	LNE-30014   Type B2
Normas	EN 14154   ISO 4064   OIML R49
Conformidad sanitaria	ACS   BELGAQUA   KIWA

## REACH

Información de conformidad al párrafo 1 del artículo 33 del Reglamento (CE) N° 1907/2006 del Parlamento Europeo y del Consejo, del 18 de diciembre de 2006:

Esta serie de productos contiene artículos con las siguientes sustancias en una concentración superior al 0,1% peso por peso (p/p):

- Plomo

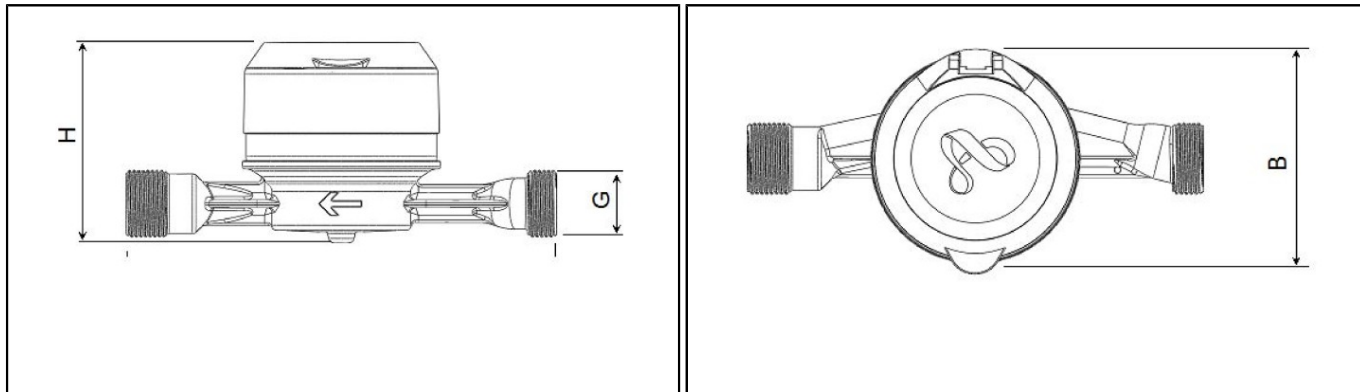
## TEMPERATURAS Y PRESIÓN

AURIGA DN15/20	
Temperatura del agua	°C +0,1 ... +50
Temperatura ambiente de funcionamiento	°C +1 ... +55
Temperatura de almacenamiento	°C -10 ... +55
Presión nominal	bar 16

# AURIGA DN15/20

CONTADOR DE CHORRO UNICO

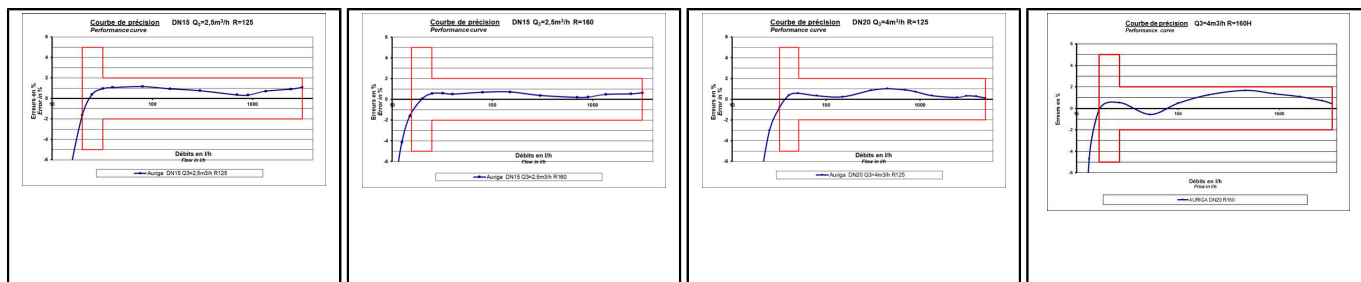
## DIMENSIONES



Díámetro nominal	DN	mm	15	15	20	20
Longitud	L	mm	165/170	165/170	190	190
R estándar*	Q <sub>3</sub> /Q <sub>1</sub>		160H-63V	125H-63V	160H-63V	125H-63V
Anchura	B	mm	73	73	90	90
Altura	H	mm	75	75	80	80
Rosca	G	pulgada	3/4"	3/4"	1"	1"
Peso		kg	0,53	0,53	0,73	0,73

\*Otros valores disponibles previa solicitud

## CURVA DE PRECISIÓN



DN15 - R=125H

DN15 - R=160H

DN20 - R=125H

DN20 - R=160H

Con esta tecnología no se necesitan tramos rectos.

## OPCIONES

- Par de racores
- Válvula anti retorno