

AURIGA

单流束水表

DIEHL
Metering



应用

AURIGA是一款专门用于冷水结算的单流束水表，现行口径DN15（165mm及170mm）和DN20（190mm）。该表在水平安装下通过了R160的欧洲MID认证，中国CPA/CMC认证。干式水表避免读数受藻类影响，玻璃铜封旋转式防水雾计数器设计更能满足多种安装环境使用要求。AURIGA采用无磁传感技术，可匹配多种代傲集团模块，如无线、脉冲和定量供给模块。

特点

单流束水表MID, CPA/CMC认证R值可达160优秀的抗砂抗铁锈特性无磁传感技术及模块化设计塑料计数器作为标配，可选玻璃铜封计数器

AURIGA

单流束水表

技术数据

公称口径	DN	mm	15	15	20
长度	L	mm	165/170	165/170	190
R			160	125	125
公称流量	Q ₃	m ³ /h	2.5	2.5	4
始动流量		l/h	3	6	12
最小流量	Q ₁	l/h	15.625	20	32
分界流量	Q ₂	l/h	25	32	51.2
最大流量	Q ₄	m ³ /h	3.125	3.125	5

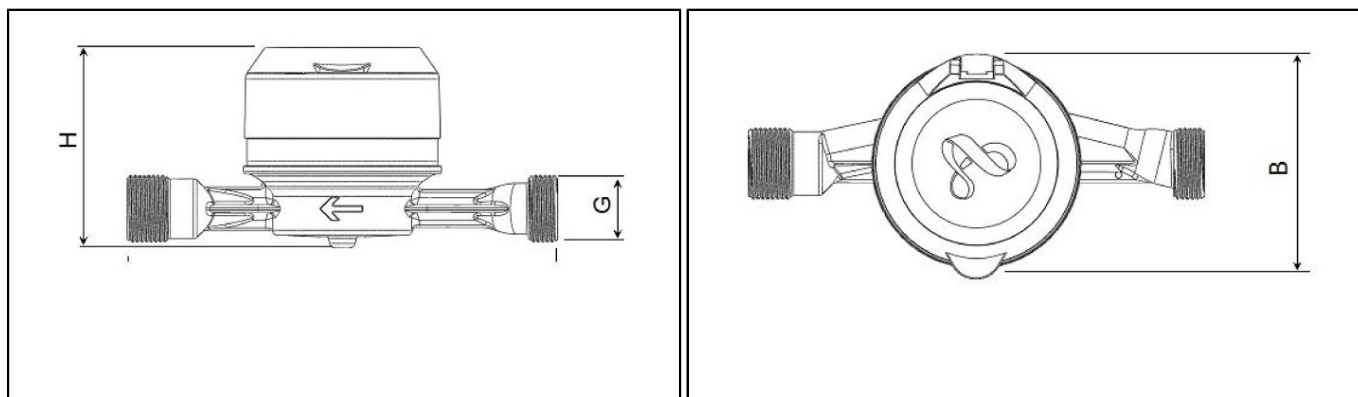
认证

AURIGA	
认证	MID LNE-30014, CPA/CMC
饮用水认证	ACS

温度和压力

AURIGA	
介质温度范围	°C 0 ... +50
公称压力	bar 16

尺寸

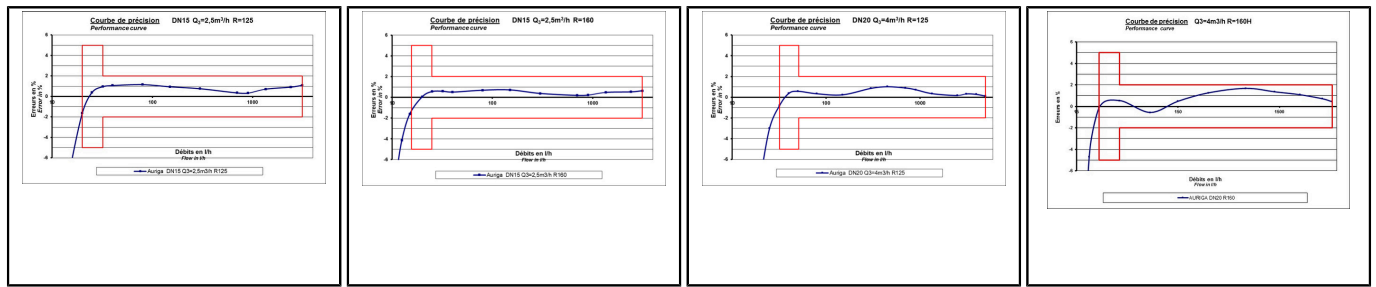


公称口径	DN	mm	15	15	20
长度	L	mm	165/170	165/170	190
R			160	125	125
宽度	B	mm	73	73	90
高度	H	mm	75	75	80
螺纹连接	G	inch	3/4"	3/4"	1"
重量		kg	0.53	0.53	0.73

AURIGA

单流束水表

特性曲线



选项

IZAR PULSE: 1 l/p