

ARIES DN15

WODOMIERZ
JEDNOSTRUMIENIOWY



ZASTOSOWANIE

ARIES jest wodomierzem jednostrumieniowym przeznaczonym do pomiaru zużycia zimnej i ciepłej wody. Charakteryzuje się dokładnością pomiaru, wytrzymałością i wszechstronnością. Wodomierz ARIES posiada zatwierdzenie typu MID i jest zgodny z normą PN-EN ISO 4064 oraz OIML R49. Solidna konstrukcja umożliwia mu pracę w wymagających instalacjach. Jako wodomierz modułarny może być w każdej chwili podłączony do systemu radiowego odczytu IZAR, urządzenia wspomagającego dozowanie wody IZAR DOSING lub nadajnika impulsów IZAR PULSE I umożliwiających podłączenie wodomierza do innych systemów.

CECHY

- Wodomierz jednostrumieniowy
- Średnica nominalna: DN15
- DN15 Q3=1.6 [m³/h]
- Zatwierdzenie MID aż do wartości R=125H i R=63V
- Rozruchowy strumień objętości: DN15 6 [l/h]
- Korpus dostępny w wersji mosiężnej
- Zabezpieczony przed działaniem pola magnetycznego
- Nie wymaga prostych odcinków przed i za wodomierzem U0/D0
- Zimna i ciepła woda

DANE TECHNICZNE

| Średnica nominalna | DN | mm | 15 |
|--|----------------|-------------------|---------------|
| Długość całkowita | L | mm | 110 |
| Ciągły strumień objętości | Q ₃ | m ³ /h | 1.6 |
| Korpus | | | mosiądz |
| Współczynnik* Q ₃ /Q ₁ | R | | 100H / 50V |
| Rozruchowy strumień objętości | | l/h | 6 |
| Minimalny strumień objętości -poziomo | Q ₁ | l/h | 16 |
| Chwilowy strumień objętości -poziomo | Q ₂ | l/h | 25.6 |
| Minimalny strumień objętości -pionowo | Q ₁ | l/h | 32 |
| Chwilowy strumień objętości -pionowo | Q ₂ | l/h | 51.2 |
| Przebieżeniowy strumień objętości | Q ₄ | m ³ /h | 2 |
| Strata ciśnienia dla Q ₃ | | bar | 0.59 |
| Strata ciśnienia dla Q ₄ | | bar | 0.92 |
| Kvs (deltaP=Q ² /Kvs ²) | | | 2.09 |

* H=położenie montażowe poziome / V=położenie montażowe pionowe

ZATWIERDZENIA

ARIES DN15

| | |
|--------------------------------|--------------------------------|
| Zatwierdzenie MID | LNE-30014 typ B2 |
| Normy | EN 14154 ISO 4064 OIML R49 |
| Zgodność z normami sanitarnymi | PZH |

REACH (REGISTRATION, EVALUATION AND AUTHORISATION OF CHEMICALS)

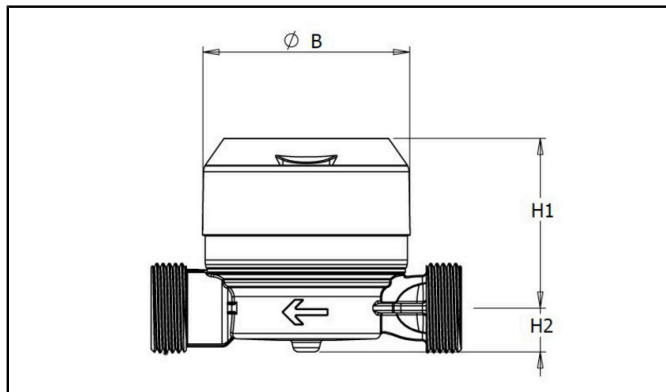
Informacje zgodnie z art. 33 ust. 1 rozporządzenia (WE) nr 1907/2006 Parlamentu Europejskiego i Rady z dnia 18 grud. 2006 r., w sprawie Rejestracji, Oceny, Udzielania zezwoleń i Stosowanych ograniczeń w zakresie chemikaliów (tzw. REACH).
Ta seria produktów zawiera składniki z następującymi substancjami w stężeniu większym niż 0,1% wagowo (w/w):
- Ołów (CAS nr: 7439-92-1)

TEMPERATURA I CIŚNIENIE

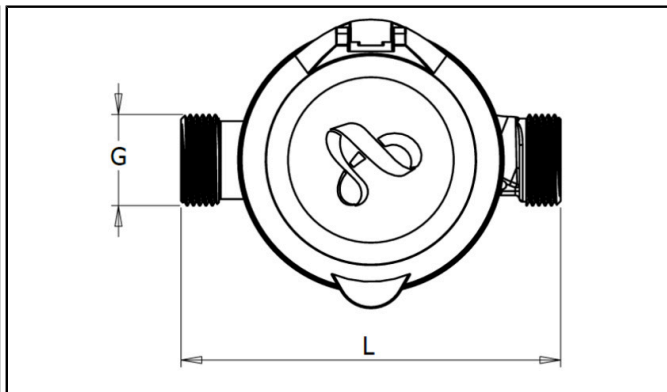
ARIES DN15

| | | |
|--|----|-----------------------------|
| Zakres temperatury pracy | °C | +0.1 ... +50 +0.1 ... +90 |
| Robocza temperatura otoczenia | °C | +1 ... +55 |
| Temperatura otoczenia podczas przechowywania | °C | -10 ... +55 |
| Ciśnienie nominalne | PN | bar 16 |

WYMIARY



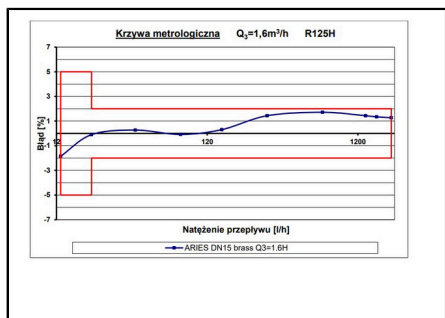
Widok z boku



Widok z góry

| | | | |
|----------------------------|----------------|-------------------|-----------|
| Średnica nominalna | DN | mm | 15 |
| Długość całkowita | L | mm | 110 |
| Ciągły strumień objętości | Q ₃ | m ³ /h | 1.6 |
| Korpus | mosiądz | | |
| Średnica | Ø B | mm | 77 |
| Wysokość | H1 | mm | 64 |
| Wysokość | H2 | mm | 15 |
| Gwint przyłączeniowy | G | cal | ¾" |
| Waga (liczydło plastikowe) | | kg | 0.38 |

WYKRESY



DN15 Q3=1.6 R=125H

Informacje o podmiotach gospodarczych

Obowiązujące przepisy i wymogi prawne dotyczące produktów mogą ulec zmianie.

DIEHL METERING monitoruje obowiązujące przepisy, aby zapewnić zgodność swoich produktów z obowiązującymi przepisami w chwili wprowadzenia ich do obrotu.

Każdy podmiot gospodarczy wprowadzający produkty do obrotu po tej dacie ma obowiązek śledzić na bieżąco obowiązujące przepisy.

W przypadku pytań prosimy o kontakt: metering-germany-info@diehl.com

Diehl Metering Sp. z o.o.
Bażanowice, ul. Cieszyńska 1A
43-440 Goleszów
Polska
Tel: +48 33 851 04 39
Fax: +48 33 852 16 75
metering-poland-info@diehl.com
www.diehl.com/metering

**EMPOWER A
SUSTAINABLE
FUTURE**