

ARIES DN15/20

EINSTRALHZÄHLER

DIEHL
Metering



ANWENDUNG

Der Einstrahlwasserzähler ARIES wurde speziell für den Submetering-Bereich entwickelt. Den ARIES zeichnet seine Messgenauigkeit, Robustheit und Vielseitigkeit aus. Der Zähler ist MID zugelassen und entspricht den europäischen Normen und Trinkwasservorschriften. ARIES ist ein modularer Zähler und kann nachträglich jederzeit mit einem IZAR Clip on Modul ausgestattet werden. Dies macht ihn zu einem kommunizierenden Zähler für die mobile oder Fixed Networkauslesung (Funk/kabelgebunden).

MERKMALE

- ▶ DN 15 / 20
- ▶ $Q_3 = 1.6 \text{ m}^3/\text{h}$ und $Q_3 = 2.5 \text{ m}^3/\text{h}$ (DN 15) / $Q_3 = 4 \text{ m}^3/\text{h}$ (DN 20)
- ▶ MID Zulassung bis zu R = 125H und R = 63V
- ▶ Anlaufwert: 6 l/h (DN 15) / 12 l/h (DN 20)
- ▶ Messing- und Kunststoffgehäuse
- ▶ Integrierter Kunststoff-Einlassfilter
- ▶ Kalt- und Warmwasser

ARIES DN15/20

EINSTRAHLZÄHLER

TECHNISCHE DATEN

Nennweite	DN	mm	15	15	15	15	20
Länge	L	mm	80	110	110	110	130
Dauerdurchfluss	Q ₃	m ³ /h	2.5	1.6	2.5	2.5	4
Gehäuse			Messing	Messing	Messing	Kunststoff	Messing
R Standard*	Q ₃ /Q ₁		80H-40V	125H-50V	125H-63V	100H-63V	125H-63V
Anlaufwert horizontal		l/h	12	6	6	9	12
Minstdurchfluss horizontal	Q ₁	l/h	31	12.8	20	25	32
Übergangsdurchfluss horizontal	Q ₂	l/h	50	20.5	32	40	51.2
Minstdurchfluss vertikal	Q ₁	l/h	61.5	32	39.7	39.7	63.5
Übergangsdurchfluss vertikal	Q ₂	l/h	100	51.2	63.5	63.5	101.6
Überlastdurchfluss	Q ₄	m ³ /h	3.125	2	3.125	3.125	5
Druckverlust bei Q ₃		bar	0.56	0.59	0.59	0.59	0.57
Druckverlust bei Q ₄		bar	0.88	0.92	0.93	0.92	0.89
Kv (deltaP=Q ² /Kv ²)			3.34	2.09	3.24	3.25	5.30

* andere Werte auf Anfrage - H = horizontale Einbaulage / V = vertikale Einbaulage

ZULASSUNG

	ARIES DN15/20
MID Zulassung	LNE-30014 B2 type
Standards	EN 14154 ISO 4064 OIML R49
Trinkwasser	ACS WRAS PZH

REACH

Information gemäß Art. 33 (1) der Verordnung (EG) Nr. 1907/2006 des Europäischen Parlaments und des Rates vom 18. Dezember 2006:

Diese Produktreihe enthält Erzeugnisse mit folgenden Stoffen in einer Konzentration von über 0,1% Massenprozent (w/w):

- Blei (CAS-Nr.: 7439-92-1)

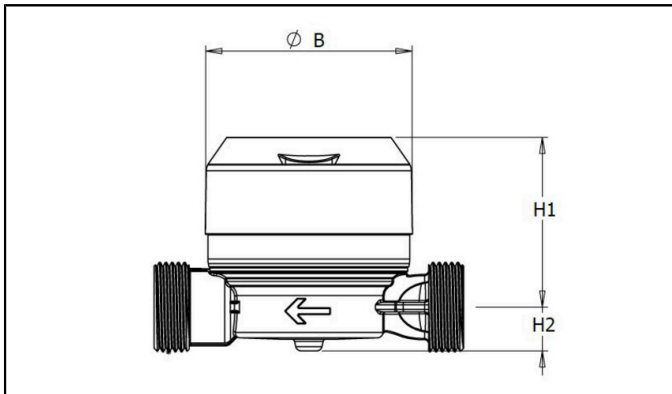
TEMPERATUR UND DRUCK

	ARIES DN15/20
Wassertemperatur	°C +0.1 ... +50 / +0.1 ... +90
Umgebungstemperatur	°C +1 ... +55
Lagertemperatur	°C -10 ... +55
Nenndruck	PN bar 16

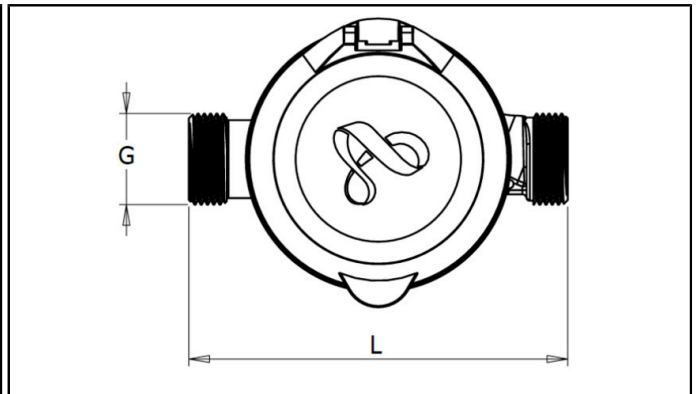
ARIES DN15/20

EINSTRALHZÄHLER

ABMESSUNGEN



Seitenansicht

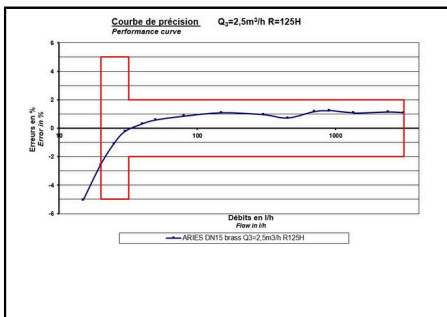


Draufsicht

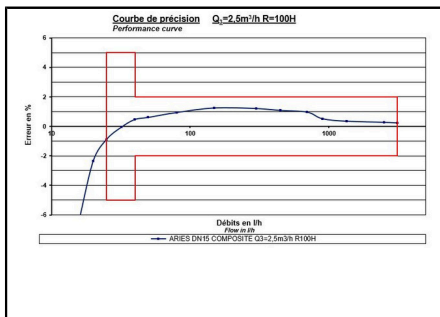
Nennweite	DN	mm	15	15	15	15	20
Länge	L	mm	80	110	110	110	130
Dauerdurchfluss	Q ₃	m ³ /h	2.5	1.6	2.5	2.5	4
Gehäuse			Messing	Messing	Messing	Kunststoff	Messing
Durchmesser	Ø B	mm	77	77	77	77	77
Höhe	H1	mm	64	64	64	64	63
Höhe	H2	mm	15	15	15	18	17
Anschlussgewinde	G	Zoll	¾"	¾"	¾"	¾"	1"
Gewicht - Kunststoffzählwerk		kg	0.31	0.38	0.38	0.23	0.51

* Ausführung 7/8" auf Anfrage

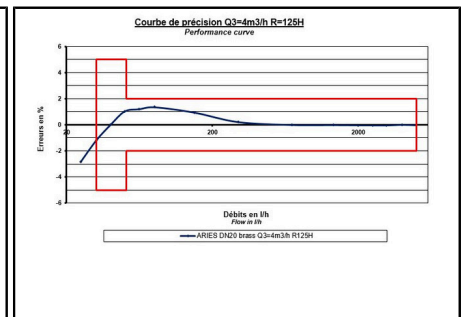
GENAUIGKEITSKURVE - HORIZONTAL



DN15 Messing - Q₃=2.5 R=125H



DN15 Kunstst. - Q₃=2.5 R=100H



DN20 Messing - Q₃=4 R=125H

Vor und nach dem Zähler ist keine Beruhigungsstrecke notwendig.

AUSFÜHRUNGEN

- Glas-Metall Zählwerk (nur bei Kaltwasserzähler)
- Manipulationssicherer Ring
- Rückflussverhinderer (passt vollständig in das Gehäuse)
- Deckel