

AQUILA V5

COMPTEUR JET UNIQUE

DIEHL
Metering



DESRIPTIF

AQUILA V5 est un compteur gros calibre destiné à la gestion des réseaux et à la facturation de consommations élevées en eau froide.

Il se caractérise par sa très grande dynamique de mesure, son insensibilité aux perturbations et sa facilité d'entretien. Ses brides tournantes modulaires facilitent son installation sur tout type de canalisation, même en cas de redimensionnement.

Développé dans le cadre de la MID, AQUILA V5 est conforme aux normes européennes et possède des attestations de conformité sanitaire.

Modulaire, AQUILA V5 peut être équipé à tout moment d'un module clipsable de la gamme IZAR permettant ainsi un relevé en réseau mobile (walk-by, drive-by, passive drive-by) ou fixe (radio ou filaire).

CARACTÉRISTIQUES PRINCIPALES

- ▶ DN50/65/80/100
- ▶ $Q_3=25\text{m}^3/\text{h}$ (DN50) / $Q_3=40\text{m}^3/\text{h}$ (DN65) / $Q_3=63\text{m}^3/\text{h}$ (DN80) / $Q_3=100\text{m}^3/\text{h}$ (DN100)
- ▶ Approbation MID jusqu'à $R=800$
- ▶ Débit de démarrage: 18 l/h (DN50)
- ▶ Corps fonte

AQUILA V5

COMPTEUR JET UNIQUE

CARACTÉRISTIQUES MÉTROLOGIQUES

Diamètre nominal	DN	mm	50	65	80	100
Longueur	L	mm	300	300	350	350
Débit nominal	Q ₃	m ³ /h	25	40	63	100
R standard*	Q ₃ /Q ₁		315	315	315	315
Débit de démarrage		l/h	18	28	31	38
Débit minimal	Q ₁	l/h	80	127	200	317
Débit de transition	Q ₂	l/h	127	203	320	508
Débit maximal	Q ₄	m ³ /h	31,25	50	78,75	125
Perte de charge à Q ₃		bar	0,47	0,61	0,43	0,60
Perte de charge à Q ₄		bar	0,74	0,99	0,77	0,92
Kvs (deltaP=Q ² /Kvs ²)			36,38	50,23	89,63	130,18

*autres valeurs sur demande

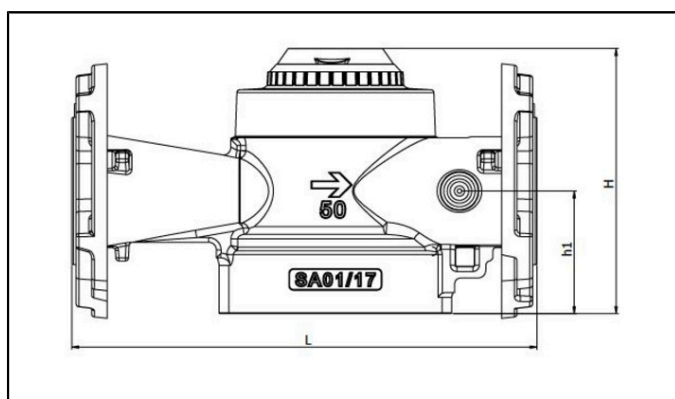
APPROBATION

	AQUILA V5
Approbation MID	LNE - 10913 Type C1
Normes	EN 14154 ISO 4064 OIML R49
Conformité sanitaire	ACS WRAS PZH

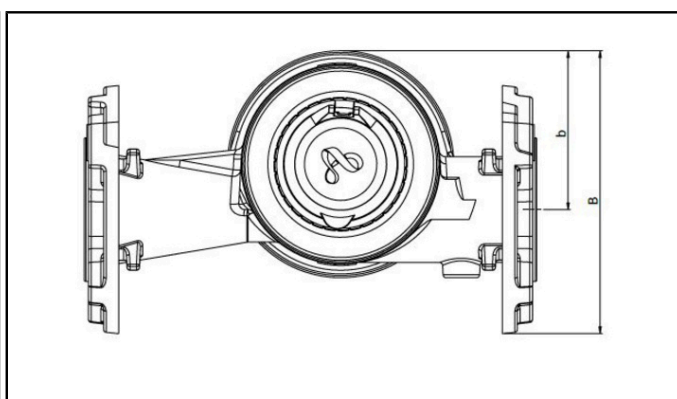
TEMPÉRATURES ET PRESSION

	AQUILA V5
Température de l'eau	°C 0,1 ... +50
Température ambiante de fonctionnement	°C 1 ... +55
Température de stockage	°C -10 ... +55
Pression nominale	PN bar 16 (PN20 additionnel pour DN50)

DIMENSIONS



Vue de côté



Vue de dessus

Diamètre nominal	DN	mm	50	65	80	100
Longueur	L	mm	300	300	350	350
Largeur à l'axe	b	mm	105	105	150	150
Largeur	B	mm	187	198	250	260
Hauteur	H	mm	171	171	204	204
Hauteur	h1	mm	80	80	98	98
Diamètre de bride		mm	164	186	200	220
Corps			fonte	fonte	fonte	fonte
Poids (compteur+brides PN16)		kg	8,4	9,6	14,8	16,1

Diehl Metering S.A.S. · 67 rue du Rhône · BP 10160 · FR-68304 Saint-Louis Cedex · Tél. + 33 (0)3 89 69 54 00 · Fax: + 33 (0)3 89 69 72 20 · metering-France-info@diehl.com · www.diehl.com/metering
Agence Nord · 6 rue de Marguerites · FR-92737 Nanterre Cedex · Tél. + 33 (0)1 47 85 05 48 · Fax: + 33 (0)1 47 85 09 36 · metering-France-agencenord@diehl.com
Agence Sud · 3 av. Condorcet · CS 72067 · FR-69616 Villeurbanne Cedex · Tél. + 33 (0)4 78 93 76 90 · Fax: + 33 (0)4 78 89 64 85 · metering-France-agencesud@diehl.com
Ventes Internationales · 67 rue du Rhône · BP 10160 · FR-68304 Saint-Louis Cedex · Tél. + 33 (0)3 89 69 54 21 · Fax: + 33 (0)3 89 69 54 22 · metering-France-export@diehl.com
Document non contractuel. Caractéristiques à se faire préciser avant commande.

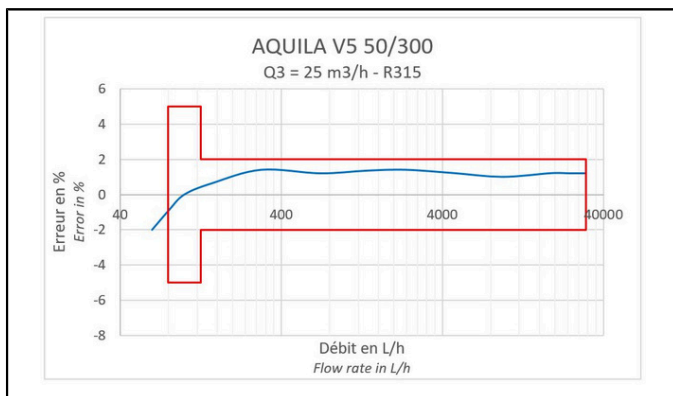
AQUILA V5

COMPTEUR JET UNIQUE

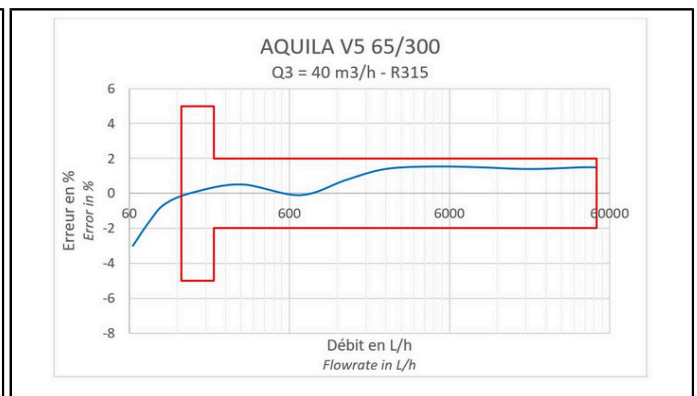
BRIDES DISPONIBLES

Diamètre nominal	DN	mm	50	65	80	100
Longueur	L	mm	300	300	350	350
Brides DN50 PN16			•	-	-	-
Brides DN50 PN20			•	-	-	-
Brides DN60-65 PN16			•	•	-	-
Brides DN80 PN16			-	•	•	-
Brides DN100 PN16			-	-	•	•

COURBE DE PRÉCISION - DN50/65



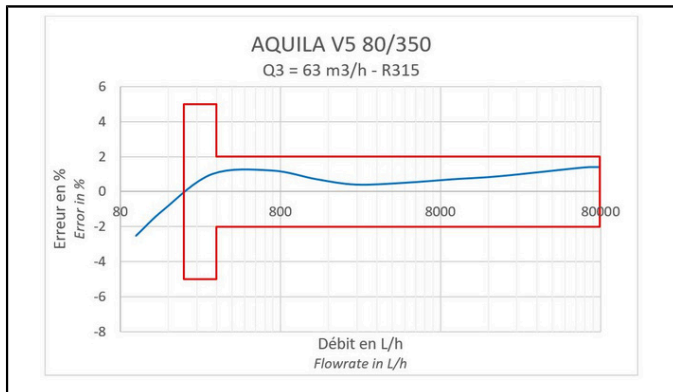
DN50



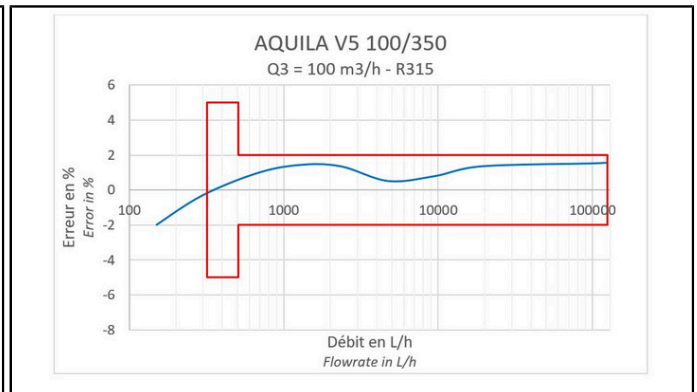
DN65

Cette technologie ne nécessite pas de longueur droite.

COURBE DE PRÉCISION - DN80/100



DN80



DN100

Cette technologie ne nécessite pas de longueur droite.

OPTIONS

- Prise pression
- Différents types de brides