

# AQUILA V4

大口径水表

**DIEHL**  
Metering



## 应用

AQUILA V4 是一款特别设计用于主管道用水量计量和专用贸易结算的大口径冷水表

拥有高动态量程，抗干扰以及易于维护等特性

可加装IZAR无线通讯模块或脉冲输出模块

活动法兰盘设计，极大减轻安装负担，适用于各类管路，并可针对特殊管路改变法兰盘尺寸

欧洲MID认证，符合EN 14154，OIML R49，以及ISO 4054和国内GB/T 778标准

## 特点

单流束水表MID认证，R值可达630 ( DN 80 - DN 100 ) 玻璃钢封计数器作为标准配置  
配置活动法兰接口，方便安装极小的起始流量 ( DN 50 : 15 l/h ) 极高的动态流量范围

# AQUILA V4

## 大口径水表

### 技术数据

公称口径	DN	mm	50	65	80	100
公称流量	Q <sub>3</sub>	m <sup>3</sup> /h	25	40	63	100
R *	Q <sub>3</sub> /Q <sub>1</sub>		315	315	315	315
起始流量		l/h	15	25	25	40
最小流量	Q <sub>1</sub>	l/h	80	127	200	317
临界流量	Q <sub>2</sub>	l/h	127	203	320	508
最大流量	Q <sub>4</sub>	m <sup>3</sup> /h	31.25	50	78.75	125

\* 可根据实际需求定制

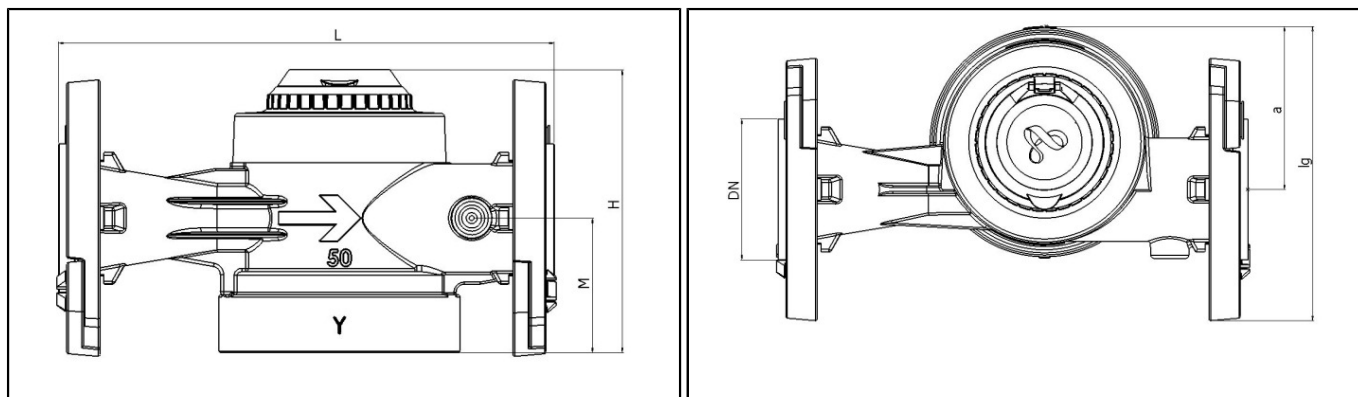
### 认证

AQUILA V4	
MID认证	LNE - 10913
饮用水认证	ACS - WRAS

### 温度与压力

AQUILA V4	
介质温度范围	°C 0 ... 50
环境温度/存储温度	°C 0 ... 50
公称压力	PN bar 16

### 尺寸



公称口径	DN	mm	50	65	80	100
宽度	a	mm	106	106	150	150
宽度	Lg	mm	189	199	251	260
高度	M	mm	83	93	101	110
高度	H	mm	173	183	208	216
法兰直径		mm	165	185	200	220
重量		kg	8.8	9.4	16.9	18.7

标准法兰：凸面法兰

# AQUILA V4

大口径水表

精度曲线

