

AQUILA DN15

EINSTRALHZÄHLER

DIEHL
Metering



ANWENDUNG

AQUILA ist ein Einstrahlzähler entwickelt als Hauptzähler zur Zählung von Kaltwasser.

AQUILA zeichnet sich durch seine genaues Messverhalten, insbesondere bei kleinen Durchflussmengen, seine Robustheit und seine Verstopfungsresistenz aus. Seine profilierte Einlaufstrecke macht ihn unempfindlich gegen Störungen in den Rohrleitungen vor oder nach dem Zähler.

AQUILA wurde im Rahmen der MID entwickelt, entspricht den europäischen Vorschriften und verfügt über eine Trinkwasserzulassung.

AQUILA ist modular aufgebaut und kann jederzeit mit einem IZAR-Aufsteckmodul ausgestattet werden, das ihn in einen kommunizierenden Zähler verwandelt, der für die Auslesung über ein mobiles oder festes (Funk-/Draht-) Netz bereit ist.

MERKMALE

- ▶ DN 15
- ▶ $Q_3=2.5 \text{ m}^3/\text{h}$
- ▶ MID Zulassung bis R=200H & R=40V
- ▶ Anlauf: < 6 l/h
- ▶ Kaltwasser
- ▶ Kunststoff Gehäuse
- ▶ integriertes Kunststoff Filter
- ▶ Anit-Mipulationsring

AQUILA DN15

EINSTRALZÄHLER

METROLOGISCHE DATEN

Nennweite	DN	mm	15	15	15	15
Beulänge	L	mm	110	115	165	170
Dauerdurchfluss	Q ₃	m ³ /h	2.5	2.5	2.5	2.5
R standard*	Q ₃ /Q ₁		200H-40V	200H-40V	200H-40V	200H-40V
Anlauf Horizontal		l/h	< 6	< 6	< 6	< 6
kleinster Durchfluss Horizontal	Q ₁	l/h	12.5	12.5	12.5	12.5
Übergangsdurchfluss Horizontal	Q ₂	l/h	20	20	20	20
kleinster Durchfluss Vertikal	Q ₁	l/h	62.5	62.5	62.5	62.5
Übergangsdurchfluss Vertikal	Q ₂	l/h	100	100	100	100
Überlastdurchfluss	Q ₄	m ³ /h	3.125	3.125	3.125	3.125
Druckverlust bei Q ₃		bar	0.61	0.61	0.53	0.53
Druckverlust bei Q ₄		bar	0.95	0.95	0.80	0.80
Kvs (deltaP=Q ² /Kvs ²)			3.201	3.201	3.498	3.498

* andere Werte auf Anfrage - H=Einbaulage Horizontal / V=Einbaulage Vertikal

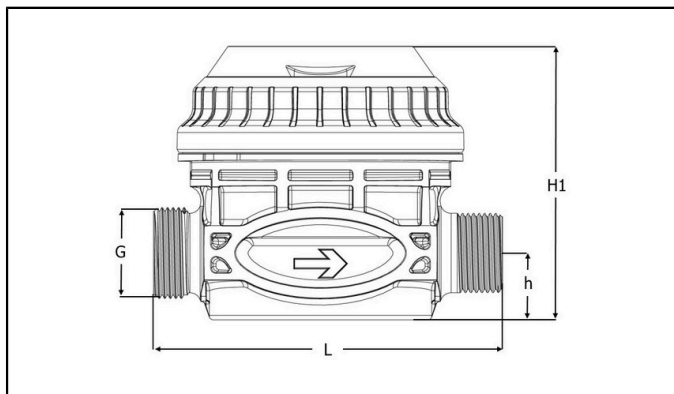
ZULASSUNG

AQUILA DN15	
MID Zulassung	LNE-29388 C3 type
Normen/Standards	EN 14154 ISO 4064 OIML R49
Trinkwasserzulassung	ACS

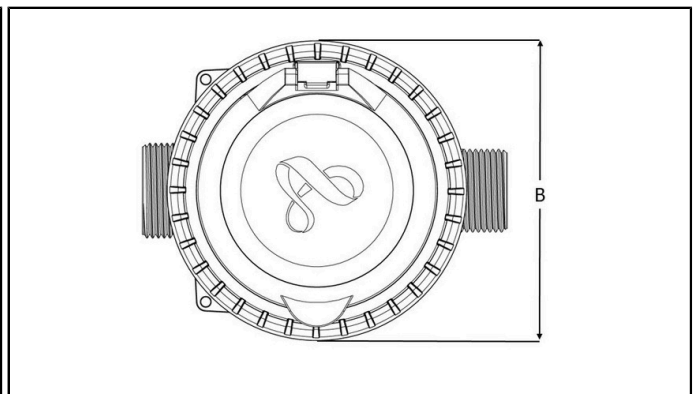
TEMPERATUR UND DRUCK

AQUILA DN15		
Wassertemperatur	°C	+0.1 ... +50
Umgebungstemperatur	°C	+1 ... +55
Lagertemperatur	°C	-10 ... +55
Nenndruck	PN bar	16

ABMESSUNGEN



AQUILA DN15 - Seitenansicht



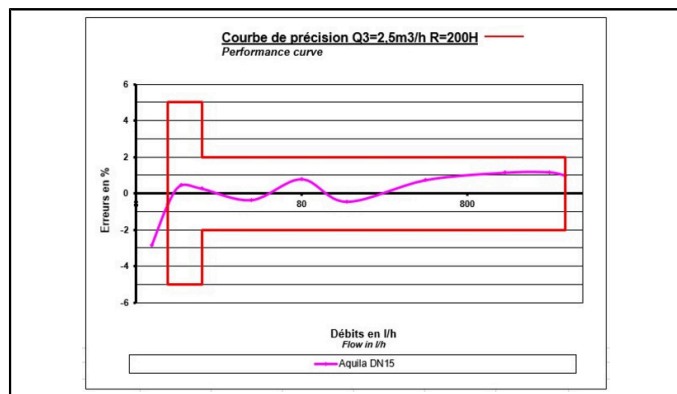
AQUILA DN15 - Draufsicht

Nennweite	DN	mm	15	15	15	15
Beulänge	L	mm	110	115	165	170
Breite	B	mm	94	94	94	94
Gesamthöhe	H1	mm	92	92	92	92
Höhe	h	mm	22	22	22	22
Gewindeanschluss	G	Zoll	3/4"	3/4" - 7/8"	3/4"	3/4"
Gehäuse			Kunststoff	Kunststoff	Kunststoff	Kunststoff
Gewicht		kg	0.430	0.430	0.450	0.465

AQUILA DN15

EINSTRALZÄHLER

GENAUIGKEITSKURVE



Dieser Zähler benötigt keine Ein- oder Auslaufstrecken

OPTION

Rückflussverhinderer