

AQUILA DN15

CONTADOR DE CHORRO UNICO

DIEHL
Metering



DESCRIPCIÓN

AQUILA DN15 es un contador de agua destinado a la medición de agua fría en primera toma.

AQUILA DN15 se distingue por sus prestaciones metrológicas, especialmente en caso de caudales bajos, por su robustez y su resistencia al ensuciamiento. Sus tubuladuras perfiladas lo hacen insensible a las perturbaciones en la tubería aguas arriba y aguas abajo.

Conforme con la certificación MID, el AQUILA DN15 cumple con las normas europeas y cuenta con un certificado de conformidad sanitaria.

Modular, el AQUILA DN15 se puede equipar en cualquier momento con un módulo de la gama IZAR que se puede sujetar, que permite una lectura en modo de red móvil o fijo (radio o cable).

PRINCIPALES CARACTERÍSTICAS

- ▶ DN15
- ▶ Q3=2,5 m³/h
- ▶ Homologación MID hasta R=200H y R=40V
- ▶ Caudal de arranque: <6 l/h
- ▶ Agua fría
- ▶ Cuerpo de composite
- ▶ Filtro de entrada de plástico
- ▶ Anillo contra el fraude

AQUILA DN15

CONTADOR DE CHORRO UNICO

CARACTERÍSTICAS METROLÓGICAS

| Díámetro nominal | DN | mm | 15 | 15 |
|--|--------------------------------|-------------------|----------|----------|
| Longitud | L | mm | 110 | 115 |
| Caudal nominal | Q ₃ | m ³ /h | 2,5 | 2,5 |
| R estándar* | Q ₃ /Q ₁ | | 200H-40V | 200H-40V |
| Caudal de arranque - horizontal | | l/h | < 6 | < 6 |
| Caudal mínimo - horizontal | Q ₁ | l/h | 12,5 | 12,5 |
| Caudal de transición - horizontal | Q ₂ | l/h | 20 | 20 |
| Caudal mínimo - vertical | Q ₁ | l/h | 62,5 | 62,5 |
| Caudal de transición - vertical | Q ₂ | l/h | 100 | 100 |
| Caudal máximo | Q ₄ | m ³ /h | 3,125 | 3,125 |
| Pérdida de carga a Q3 | | bar | 0,61 | 0,61 |
| Pérdida de carga a Q4 | | bar | 0,95 | 0,95 |
| Kvs (deltaP=Q ² /Kvs ²) | | | 3,201 | 3,201 |

* otros valores disponibles previa solicitud - H=valores para la posición de instalación horizontal / V=valores para la posición de instalación vertical.

HOMOLOGACIÓN

| AQUILA DN15 | |
|-----------------------|--------------------------------|
| Homologación MID | LNE-29388 C3 type |
| Normas | EN 14154 ISO 4064 OIML R49 |
| Conformidad sanitaria | ACS |

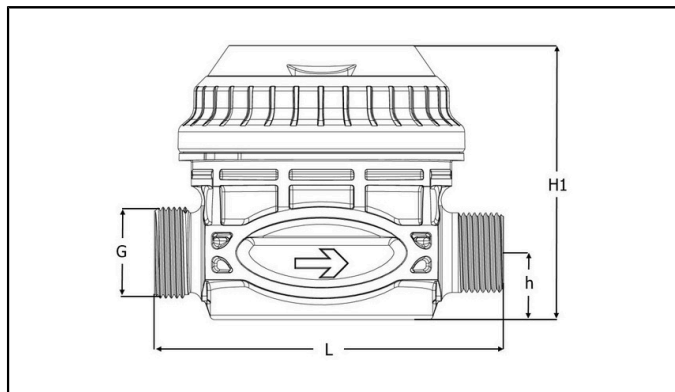
TEMPERATURAS Y PRESIÓN

| AQUILA DN15 | |
|--|-----------------|
| Temperatura del agua | °C +0,1 ... +50 |
| Temperatura ambiente de funcionamiento | °C +1 ... +55 |
| Temperatura de almacenamiento | °C -10 ... +55 |
| Presión nominal | PN bar 16 |

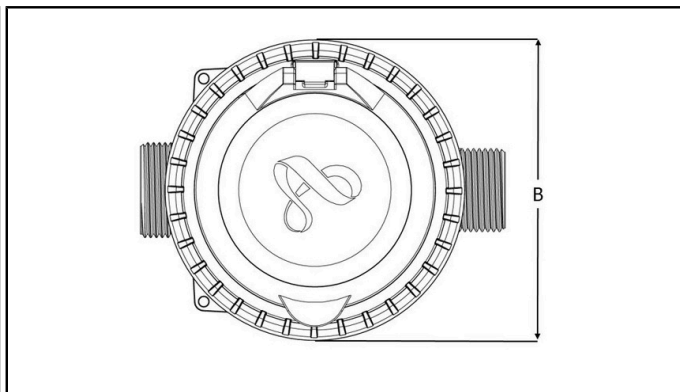
AQUILA DN15

CONTADOR DE CHORRO UNICO

DIMENSIONES



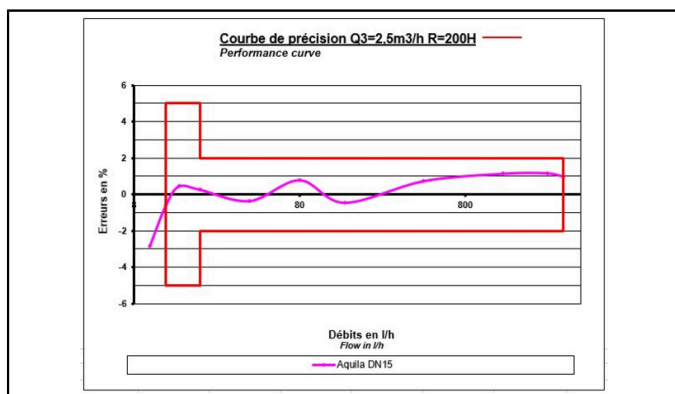
AQUILA DN15 - vista lateral



AQUILA DN15 - vista superior

| Díámetro nominal | DN | mm | 15 | 15 |
|------------------|----|----|-----------|-------------|
| Longitud | L | mm | 110 | 115 |
| Anchura | L | L | 94 | 94 |
| Altura total | H1 | mm | 92 | 92 |
| Altura | h | mm | 22 | 22 |
| Rosca | G | | 3/4" | 3/4" - 7/8" |
| Cuerpo | | | composite | composite |
| Peso | | kg | 0,430 | 0,430 |

CURVA DE PRECISIÓN



Con esta tecnología no se necesita que hayan tramos rectos.

OPCIONES

- Válvula anti retorno