

AQUILA DN15

COMPTEUR JET UNIQUE



DESCRIPTIF

AQUILA DN15 est un compteur jet unique destiné au mesurage de l'eau froide en première prise.

AQUILA se distingue par ses performances métrologiques, en particulier dans les bas débits, sa robustesse et sa résistance à l'encrassement. Ses tubulures profilées le rendent insensible aux perturbations amont et aval.

Développé dans le cadre de la MID, AQUILA est conforme aux normes européennes et possède une attestation de conformité sanitaire.

Modulaire, AQUILA peut être équipé à tout moment d'un module clipsable de la gamme IZAR, le rendant ainsi communicant pour un relevé en réseau mobile ou fixe (radio ou filaire).

CARACTÉRISTIQUES PRINCIPALES

- DN 15
- Q3=2,5 m³/h
- Approbation MID jusqu'à R=200H & R=40V
- Débit de démarrage: < 6 l/h
- Eau froide
- Corps composite
- Filtre d'entrée en plastique intégré
- Bague anti-fraude

CARACTÉRISTIQUES MÉTROLOGIQUES

Diamètre nominal	DN	mm	15	15
Longueur	L	mm	110	115
Débit nominal	Q ₃	m ³ /h	2,5	2,5
R standard*	Q ₃ /Q ₁		200H-40V	200H-40V
Débit de démarrage - horizontal		l/h	< 6	< 6
Débit minimal - horizontal	Q ₁	l/h	12,5	12,5
Débit de transition - horizontal	Q ₂	l/h	20	20
Débit minimal - vertical	Q ₁	l/h	62,5	62,5
Débit de transition - vertical	Q ₂	l/h	100	100
Débit maximal	Q ₄	m ³ /h	3,125	3,125
Perte de charge à Q ₃		bar	0,61	0,61
Perte de charge à Q ₄		bar	0,95	0,95
Kvs (deltaP=Q ² /Kvs ²)			3,201	3,201

* Autres valeurs sur demande - H=position d'installation horizontale / V=position d'installation verticale

APPROBATION

AQUILA DN15

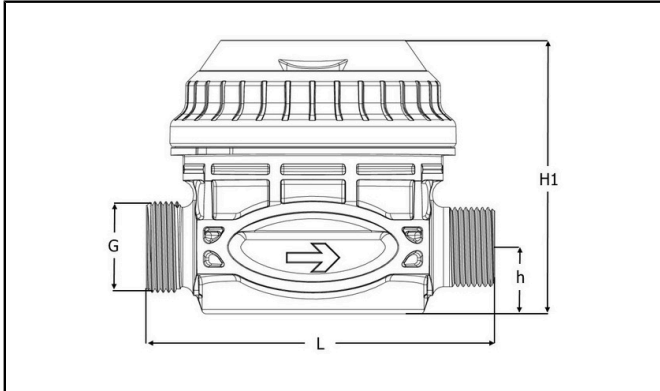
Approbation MID	LNE-29388 type C3
Normes	EN 14154 ISO 4064 OIML R49
Conformité sanitaire	ACS

TEMPÉRATURE ET PRESSION

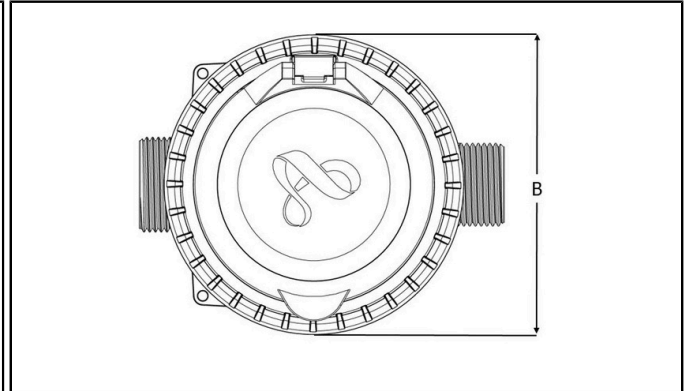
AQUILA DN15

Température de l'eau	°C	+0,1 ... +50
Température ambiante de fonctionnement	°C	+1 ... +55
Température de stockage	°C	-10 ... +55
Pression nominale	PN	bar 16

DIMENSIONS



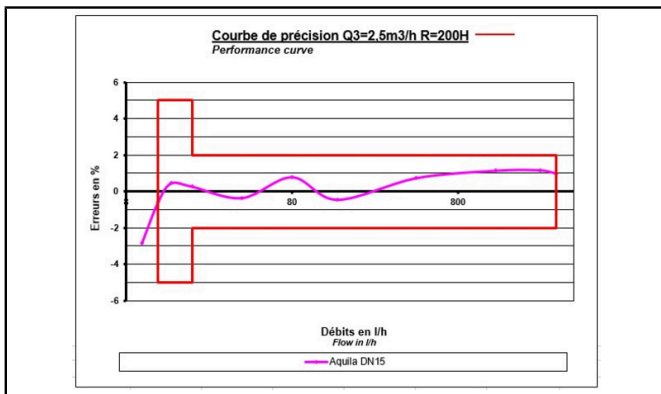
AQUILA DN15 - vue de coté



AQUILA DN15 - vue de dessus

Diamètre nominal	DN	mm	15	15
Longueur	L	mm	110	115
Largeur	B	mm	94	94
Hauteur totale	H1	mm	92	92
Hauteur à l'axe	h	mm	22	22
Embouts filetés	G	pouce	3/4"	3/4" - 7/8"
Corps			composite	composite
Masse		kg	0,430	0,430

COURBE DE PRÉCISION



Cette technologie ne nécessite pas de longueur droite.

OPTION

- Clapet anti-retour

Informations destinées aux opérateurs économiques

La réglementation applicable et les obligations légales concernant les produits peuvent évoluer.

DIEHL METERING surveille la réglementation applicable afin de s'assurer que ses produits sont conformes au moment de leur mise à disposition sur le marché.

Chaque opérateur économique mettant des produits sur le marché par la suite doit, de manière indépendante, se tenir informé de la réglementation en vigueur.

Pour toute question, veuillez contacter: metering-germany-info@diehl.com

Diehl Metering S.A.S.
67 rue du Rhône
BP 10160
FR-68304 Saint-Louis Cedex
Tél. + 33 (0)3 89 69 54 00
Fax: + 33 (0)3 89 69 72 20
metering-France-info@diehl.com

Agence Paris
56 rue des Hautes Pâtures
FR-92000 Nanterre
Tél. + 33 (0)1 47 85 05 48
metering-France-agencenord@diehl.com

Ventes Internationales
67 rue du Rhône, BP 10160
BP 10160
FR-68304 Saint-Louis Cedex
Tél. + 33 (0)3 89 69 54 21
Fax: + 33 (0)3 89 69 54 22
metering-France-export@diehl.com
www.diehl.com/metering

**EMPOWER A
SUSTAINABLE
FUTURE**