

AQUARIUS S / P

EINSTRAHLZÄHLER

DIEHL
Metering



ANWENDUNG

AQUARIUS S / P ist ein Einstrahlwasserzähler speziell für den Submetering-Markt.

MERKMALE

- ▶ DN 15 / 20
- ▶ Q3 = 2.5 m³/h (DN 15) / Q3 = 4 m³/h (DN 20)
- ▶ Anlaufwert: 8 l/h (DN 15) / 12 l/h (DN 20)
- ▶ Geringer Druckverlust
- ▶ Einbaulage: waagrecht, senkrecht, überkopf
- ▶ Messing- und Kunststoffgehäuse
- ▶ Abschirmung gegen statische Magnetfelder nach VDDW Standard und EN 14154

AQUARIUS S / P

EINSTRALHZÄHLER

ALLGEMEINES

AQUARIUS S / P			
Temperatur Kaltwasser	°C	1 ... 30	
Temperatur Warmwasser	°C	30 ... 90	
Nenndruck	PN bar	10	
Anzeigebereich		0.1 l ... 9,999 m ³ /h	
Umgebungstemperatur - Betrieb	°C	5 ... 55	
Umgebungstemperatur - Lager	°C	1 ... 50	
Umweltklasse		B	
Schutzklasse		IP 54	

AUSFÜHRUNGEN



AQUARIUS Standard



AQUARIUS Pulse

Nennweite	DN	mm	15	15	15	20
Baulänge	L	mm	80	110	130	130
Dauerdurchfluss	Q ₃	m ³ /h	2.5	2.5	2.5	4
AQUARIUS S - Messinggehäuse			•	•	•	•
AQUARIUS S - Kunststoffgehäuse			-	•	-	-
AQUARIUS P - Pulsausgang ¹			10 / 100	10 / 100	10 / 100	10 / 100

Hinweis:

¹ AQUARIUS P: mit Impulsausgang (Reedschalter), Kabellänge 2 m, Kontaktbelastung 24 V ~ 0.2 A, max. Kabellänge 20 - 50 m (je nach elektrischem Störeinfluss). Bei größerer Entfernung Schaltverstärker verwenden. Der Zähler (10 l oder 100 l) wird geprüft jedoch nicht konformitätserklärt geliefert.

ZULASSUNG

AQUARIUS S / P		
MID Zulassung		MID DE-14-MI001-PTB006
Standards		EN 14154 ISO 4064 OIML R49
Trinkwasser		AoC DEU
Dynamikbereich (Q ₃ /Q ₁)	R	80 H / 40 V 40
Dynamikbereich (Q ₃ /Q ₁) mit Impulsausgang ²	R	80 H / 31.5 V 40 H / 31.5 V

² nur ohne Zulassung

REACH

Information gemäß Art. 33 (1) der Verordnung (EG) Nr. 1907/2006 des Europäischen Parlaments und des Rates vom 18. Dezember 2006: Diese Produktreihe enthält Komponenten mit folgenden Stoffen in einer Konzentration von über 0,1% Massenprozent (w/w):
- Blei

AQUARIUS S / P

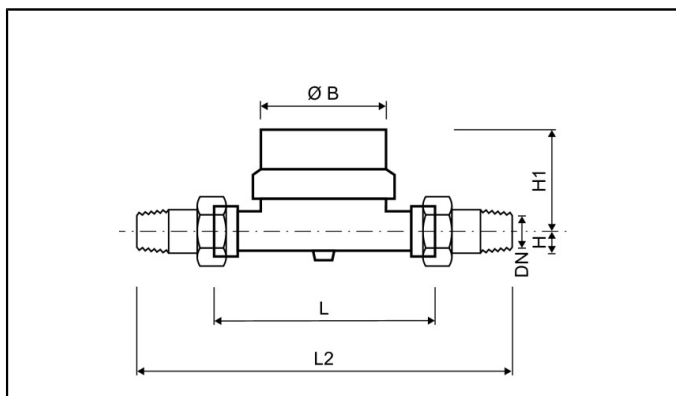
EINSTRALZÄHLER

TECHNISCHE DATEN

Nennweite	DN	mm	15	15	15	20
Baulänge	L	mm	80	110	130	130
Dauerdurchfluss	Q ₃	m ³ /h	2.5	2.5	2.5	4
Überlastdurchfluss	Q ₄	m ³ /h	3.125 ²	3.125 ²	3.125 ²	5 ²
Übergangsdurchfluss horizontal	Q ₂	l/h	50 ²	50 ²	50 ²	80 ²
Minstdurchfluss horizontal	Q ₁	l/h	31 ²	31 ²	31 ²	50 ²
Anlaufwert horizontal		l/h	8	8	8	12
Druckverlust bei Q ₃		bar	0.63	0.63	0.63	0.63

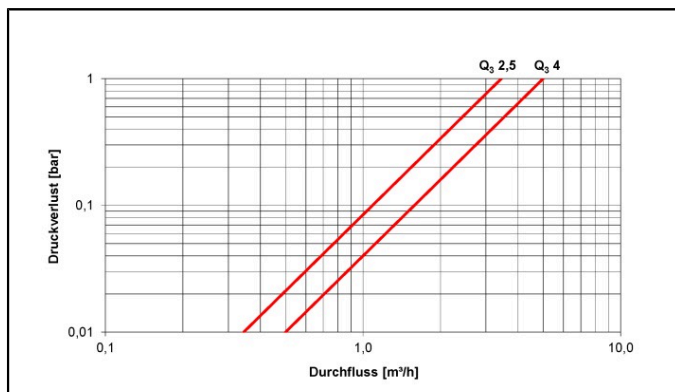
² bei R = 80 H

ABMESSUNGEN

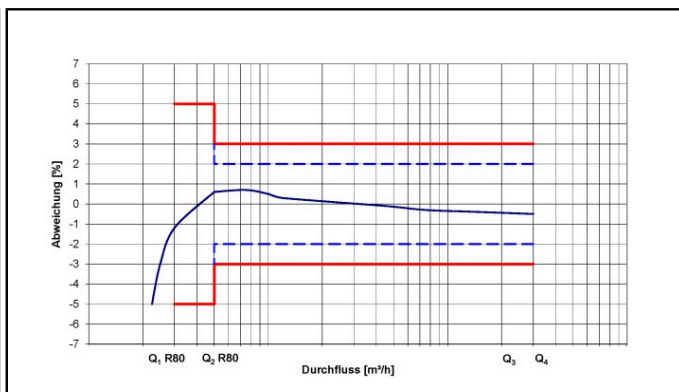


Nennweite	DN	mm	15	15	15	20
Baulänge	L	mm	80	110	130	130
Dauerdurchfluss	Q ₃	m ³ /h	2.5	2.5	2.5	4
Baulänge mit Verschraubung	L2	mm	160	190	210	228
Anschlussgewinde am Zähler		Zoll	G ³ / ₄ B	G ³ / ₄ B	G ³ / ₄ B	G1B
Anschlussgewinde der Verschraubung		Zoll	R ¹ / ₂	R ¹ / ₂	R ¹ / ₂	R ³ / ₄
Höhe	H	mm	14	14	14	17
Höhe (mit Leersegment und Impulsausgang)	H1	mm	52	52	52	52
Höhe (mit Funksegment)	H1	mm	69	69	69	69
Durchmesser	Ø B	mm	64	64	64	64
Gewicht ohne Verschraubung		kg	0.4	0.44	0.54	0.54
Gewicht mit Verschraubung		kg	0.58	0.64	0.72	0.72

DRUCKVERLUSTKURVE / TYPISCHE FEHLERKURVE



Druckverlustkurve



Typische Fehlerkurve