

ALTAIR V5 DN20

CONTADOR VOLUMETRICO

DIEHL
Metering



DESCRIPCIÓN

ALTAIR V5 representa la última generación de contadores volumétricos desarrollada de acuerdo con las normas europeas y MID para cumplir con las exigencias del terreno. Especialmente compacto y robusto, ALTAIR V5 se adapta a los entornos más exigentes y es compatible con las diferentes calidades de agua. ALTAIR V5 es un contador resistente, compatible con las distintas calidades de agua.

Modular, ALTAIR V5 puede equiparse en cualquier momento con un módulo de la gama IZAR que se puede sujetar, que permite una lectura en modo de red móvil o fijo (radio o cable).

PRINCIPALES CARACTERÍSTICAS

- ▶ DN20
- ▶ Q3=4m³/h / Q3=2,5m³/h
- ▶ Homologación MID hasta R=630
- ▶ Caudal de arranque: 0,5 l/h
- ▶ Cuerpo de latón
- ▶ Amplio rango de dinámica
- ▶ Instalación en cualquier posición

ALTAIR V5 DN20

CONTADOR VOLUMETRICO

CARACTERÍSTICAS METROLÓGICAS

Díámetro nominal	DN	mm	20	20	20
Longitud*	L	mm	165	165	190
Caudal nominal	Q ₃	m ³ /h	2,5	4	4
R estándar*	Q ₃ /Q ₁		160	160	160
Caudal de arranque		l/h	0,5	0,5	0,5
Caudal mínimo*	Q ₁	l/h	15,62	25	25
Caudal de transición*	Q ₂	l/h	25	40	40
Caudal máximo	Q ₄	m ³ /h	3,125	5	5
Pérdida de carga a Q ₃		bar	0,22	0,57	0,56
Pérdida de carga a Q ₄		bar	0,35	0,86	0,87
kvs (deltaP=Q ² /Kvs ²)			5,31	5,31	5,35

*Otros valores disponibles previa solicitud

HOMOLOGACIÓN

	DN20
Homologación MID	LNE - 39018 Type A3
Estándares	ISO 4064 EN 14154 OIML R49
Conformidad sanitaria	ACS KTW DM 174 PZH

REACH

Información de conformidad al párrafo 1 del artículo 33 del Reglamento (CE) N° 1907/2006 del Parlamento Europeo y del Consejo, del 18 de diciembre de 2006 :

Esta serie de productos contiene artículos con las siguientes sustancias en una concentración superior al 0,1% peso por peso (p/p) :

- Plomo (CAS no.: 7439-92-1)

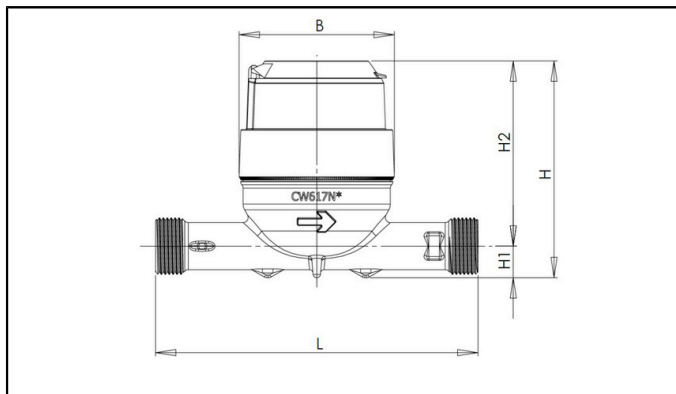
TEMPERATURAS Y PRESIÓN

		DN20
Temperatura del agua	°C	0,1 ... +50
Temperatura ambiente de funcionamiento	°C	+1 ... +55
Temperatura de almacenamiento	°C	-10 ... +55
Presión nominal	PN	bar 16

ALTAIR V5 DN20

CONTADOR VOLUMETRICO

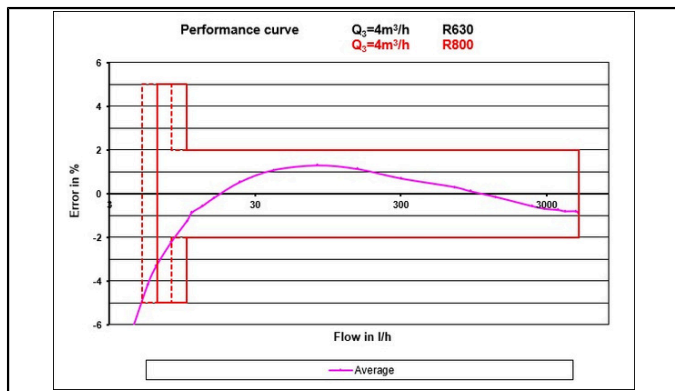
DIMENSIONES



DN20

Diámetro nominal	DN	mm	20	20	20
Longitud*	L	mm	165	165	190
Caudal nominal	Q ₃	m ³ /h	2,5	4	4
Cuerpo			latón	latón	latón
Anchura	B	mm	91,3	91,3	91,3
Altura	H	mm	124,4	124,4	124,4
Altura	H1	mm	18,5	18,5	18,5
Altura	H2	mm	105,9	105,9	105,9
Rosca		pulgada	1"	1"	1"
Peso		kg	0,955	0,955	1,035

CURVA DE PRECISIÓN



DN20

Con esta tecnología no se necesitan que instalar tramos rectos.

OPCIONES

- Válvula anti retorno | Par de racores | Totalizador cobre-vidrio