

ALTAIR V5 DN20

COMPTEUR VOLUMÉTRIQUE

DIEHL
Metering



DESRIPTIF

ALTAIR V5 représente la dernière génération de compteurs volumétriques développée dans le cadre de la MID et des normes européennes pour répondre aux exigences du terrain. Particulièrement compact et robuste, ALTAIR V5 s'adapte aux environnements les plus contraignants et est compatible avec les différentes qualités d'eau. Modulaire, ALTAIR V5 peut être équipé à tout moment d'un module de la gamme IZAR, le rendant ainsi communicant pour la relève en réseau mobile ou fixe (radio/filaire).

CARACTÉRISTIQUES PRINCIPALES

- ▶ DN20
- ▶ $Q3=4\text{m}^3/\text{h}$ / $Q3=2,5\text{m}^3/\text{h}$
- ▶ Approbation MID jusqu'à $R=630$
- ▶ Débit de démarrage à $0,5\text{ l/h}$
- ▶ Corps laiton
- ▶ Grande dynamique de mesure
- ▶ Installation toutes positions

ALTAIR V5 DN20

COMPTEUR VOLUMÉTRIQUE

CARACTÉRISTIQUES MÉTROLOGIQUES

Diamètre nominal	DN	mm	20	20	20
Débit nominal	Q ₃	m ³ /h	2,5	4	4
Longueur*	L	mm	165	165	190
R standard*	Q ₃ /Q ₁		160	160	160
Débit de démarrage		l/h	0,5	0,5	0,5
Débit minimal*	Q ₁	l/h	15,62	25	25
Débit de transition*	Q ₂	l/h	25	40	40
Débit maximal	Q ₄	m ³ /h	3,125	5	5
Perte de charge à Q ₃		bar	0,22	0,57	0,56
Perte de charge à Q ₄		bar	0,35	0,86	0,87
Kvs (deltaP=Q ² /Kvs ²)			5,31	5,31	5,35

* Autres valeurs sur demande

APPROBATION

	DN20
Approbation MID	LNE - 39018 Type A3
Normes	ISO 4064 EN 14154 OIML R49
Conformités sanitaires	ACS KTW DM 174 PZH

REACH

Information conformément à l'article 33, paragraphe 1, du règlement (CE) n° 1907/2006 du Parlement européen et du Conseil du 18 décembre 2006 :

Cette famille de produits se compose d'articles contenant les substances suivantes dans une concentration supérieure à 0,1 % en poids (p/p) :

- Plomb (n° CAS : 7439-92-1)

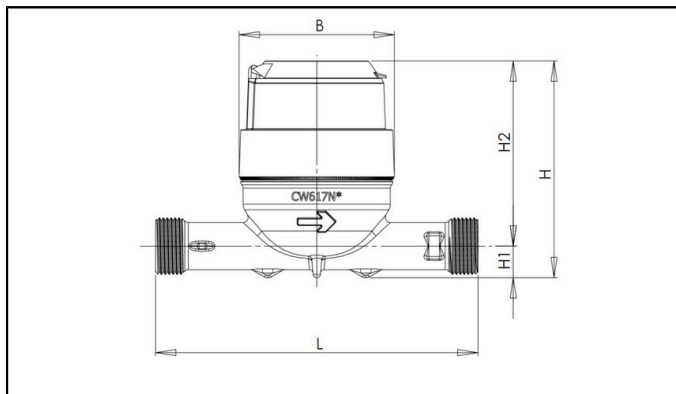
TEMPÉRATURES ET PRESSION

		DN20
Température de l'eau	°C	0,1 ... +50
Température ambiante de fonctionnement	°C	+1 ... +55
Température de stockage	°C	-10 ... +55
Pression nominale	PN	bar 16

ALTAIR V5 DN20

COMPTEUR VOLUMÉTRIQUE

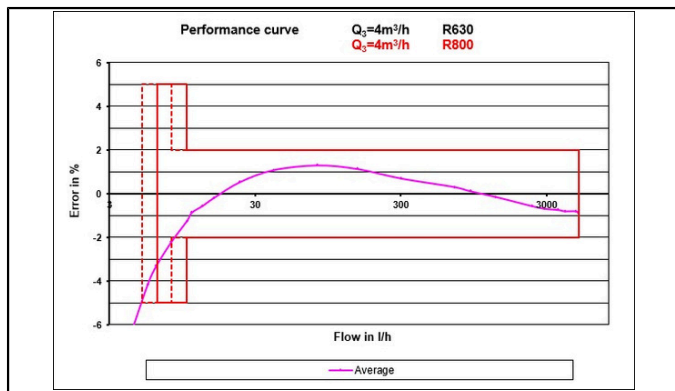
DIMENSIONS



DN20

Diamètre nominal	DN	mm	20	20	20
Débit nominal	Q ₃	m ³ /h	2,5	4	4
Longueur*	L	mm	165	165	190
Corps			laiton	laiton	laiton
Largeur	B	mm	91,3	91,3	91,3
Hauteur	H	mm	124,4	124,4	124,4
Hauteur	H1	mm	18,5	18,5	18,5
Hauteur	H2	mm	105,9	105,9	105,9
Embouts filetés		inch	1"	1"	1"
Poids		kg	0,955	0,955	1,035

COURBE DE PRÉCISION



DN20

Cette technologie ne nécessite pas de longueur droite.

OPTIONS

Clapet anti-retour | Paire de raccords | Totalisateur verre/métal