

ALTAIR V5 DN15/20

COMPTEUR VOLUMÉTRIQUE

DIEHL
Metering



DESRIPTIF

ALTAIR V5 représente la dernière génération de compteurs volumétriques développée dans le cadre de la MID et des normes européennes pour répondre aux exigences du terrain. Particulièrement compact et robuste, ALTAIR V5 s'adapte aux environnements les plus contraignants et est compatible avec les différentes qualités d'eau. Modulaire, ALTAIR V5 peut être équipé à tout moment d'un module de la gamme IZAR, le rendant ainsi communicant pour la relève en réseau mobile ou fixe (radio/filaire).

CARACTÉRISTIQUES PRINCIPALES

- ▶ DN15 / DN20
- ▶ Q3 = 1.6 l/h (DN15) / Q3 = 2.5 l/h (DN15 et DN20) / Q3 = 4 l/h (DN20)
- ▶ Approbation MID jusqu'à R=1000
- ▶ Débit de démarrage à 0.2 l/h (DN15) / 0.4 l/h (DN20)
- ▶ Version laiton (DN15 et DN20) et Version composite (DN20)
- ▶ Grande dynamique de mesure
- ▶ Installation toute position

ALTAIR V5 DN15/20

COMPTEUR VOLUMÉTRIQUE

CARACTÉRISTIQUES MÉTROLOGIQUES

Diamètre nominal	DN	mm	15	15	15	15	15	15	20
Longueur*	L	mm	110	110	115	145	165	170	110
Débit nominal	Q ₃	m ³ /h	1.6	2.5	2.5	2.5	2.5	2.5	2.5
Standard R*	Q ₃ /Q ₁		160	160	160	160	160	160	160
Débit de démarrage		l/h	0.2	0.2	0.2	0.2	0.2	0.2	0.4
Débit minimal*	Q ₁	l/h	10	15.62	15.62	15.62	15.62	15.62	15.62
Débit de transition*	Q ₂	l/h	16	25	25	25	25	25	25
Débit maximal	Q ₄	m ³ /h	2	3.13	3.13	3.13	3.13	3.13	3.13
Perte de charge à Q ₃		bar	0.25	0.57	0.57	0.57	0.57	0.57	0.22
Perte de charge à Q ₄		bar	0.38	0.86	0.86	0.86	0.86	0.86	0.35
Kvs (deltaP=Q ² /Kvs ²)			3.24	3.34	3.34	3.34	3.34	3.34	5.33

Diamètre nominal	DN	mm	20	20	20	20	20	20	20
Longueur*	L	mm	165	190	110	130	165	175	190
Débit nominal	Q ₃	m ³ /h	2.5	2.5	4	4	4	4	4
Standard R*	Q ₃ /Q ₁		160	160	160	160	160	160	160
Débit de démarrage		l/h	0.4	0.4	0.4	0.4	0.4	0.4	0.4
Débit minimal*	Q ₁	l/h	15.62	15.62	25	25	25	25	25
Débit de transition*	Q ₂	l/h	25	25	40	40	40	40	40
Débit maximal	Q ₄	m ³ /h	3.13	3.13	5	5	5	5	5
Perte de charge à Q ₃		bar	0.22	0.22	0.58	0.58	0.58/0.62**	0.58	0.58/0.62**
Perte de charge à Q ₄		bar	0.35	0.35	0.88	0.88	0.88/0.98**	0.88	0.88/0.98**
Kvs (deltaP=Q ² /Kvs ²)			5.33	5.33	5.25	5.25	5.25/5.06**	5.25	5.25/5.06**

* Autres valeurs sur demande

** Version composite

APPROBATION

DN 15-20	
Approbations	MID: LNE - 39018 / Type A3 UKCA
Normes	ISO 4064 EN 14154 OIML R49
Conformités sanitaires	ACS AoC DEU Belgaqua DM 174 OTH (DN20) PZH WRAS (DN20)

REACH

Information conformément à l'article 33, paragraphe 1, du règlement (CE) n° 1907/2006 du Parlement européen et du Conseil du 18 décembre 2006 :

Cette famille de produits se compose d'articles contenant les substances suivantes dans une concentration supérieure à 0,1 % en poids (p/p) :

- Plomb (n° CAS : 7439-92-1)

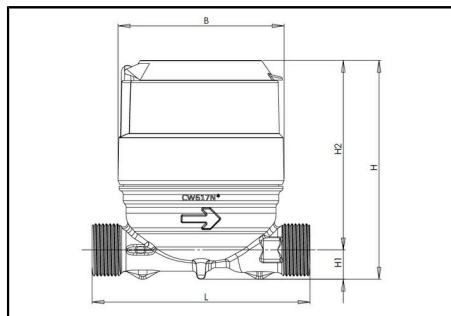
TEMPÉRATURES ET PRESSION

DN 15-20		
Température de l'eau	°C	0,1 ... +50
Température ambiante de fonctionnement	°C	+1 ... +55
Température de stockage	°C	-10 ... +55
Pression nominale	PN	bar 16

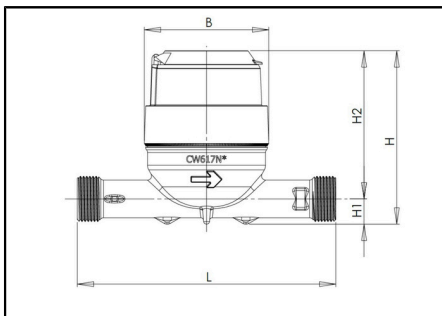
ALTAIR V5 DN15/20

COMPTEUR VOLUMÉTRIQUE

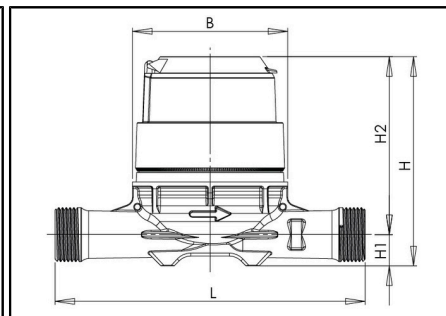
DIMENSIONS



DN 15 laiton



DN 20 laiton



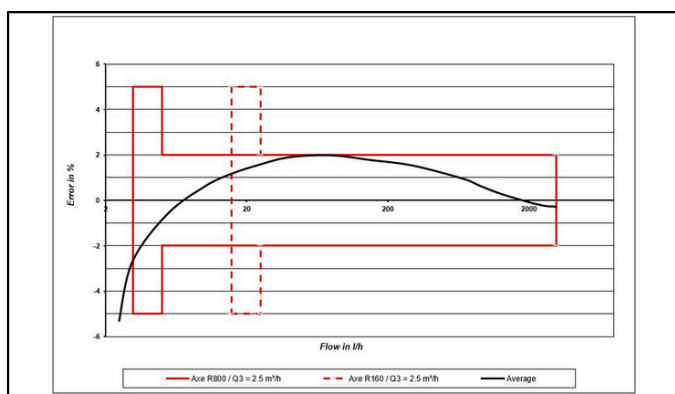
DN 20 composite

Diamètre nominal	DN	mm	15	15	15	15	15	15	20
Longueur*	L	mm	110	110	115	145	165	170	110
Débit nominal	Q ₃	m ³ /h	1.6	2.5	2.5	2.5	2.5	2.5	2.5
Corps			laiton	laiton	laiton	laiton	laiton	laiton	laiton
Largeur	B	mm	83.5	83.5	83.5	83.5	83.5	83.5	91.3
Hauteur	H	mm	110.1	110.1	110.4	110.1	110.1	110.1	124.4
Hauteur	H1	mm	14.8	14.8	15.1	14.8	14.8	14.8	18.5
Hauteur	H2	mm	95.3	95.3	95.3	95.3	95.3	95.3	105.5
Embouts filetés		inch	3/4"	3/4"	3/4" - 7/8"	3/4"	3/4"	3/4"	1"
Poids		kg	0.62	0.62	0.63	0.66	0.68	0.69	0.91

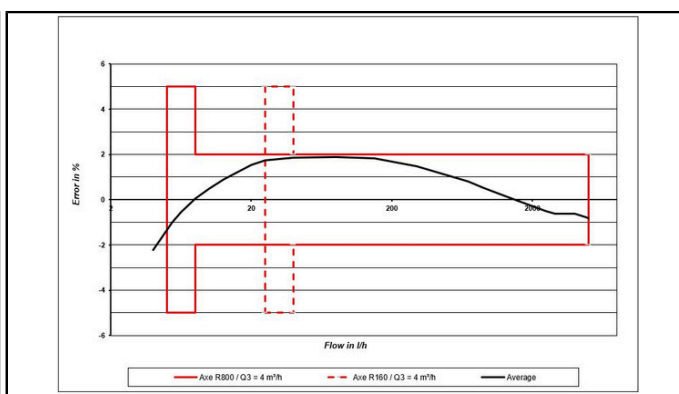
Diamètre nominal	DN	mm	20	20	20	20	20	20	20
Longueur*	L	mm	165	190	110	130	165	175	190
Débit nominal	Q ₃	m ³ /h	2.5	2.5	4	4	4	4	4
Corps			laiton/ composite	laiton/ composite	laiton	laiton	laiton/ composite	laiton	laiton/ composite
Largeur	B	mm	91.3/95	91.3/95	91.3	91,3	91.3/95	91.3	91.3/95
Hauteur	H	mm	124.4/127.7	124.4/127.7	124.4	124,4	124.4/127.7	124.4	124.4/127.7
Hauteur	H1	mm	18.5/19.1	18.5/19.1	18.5	18,5	18.5/19.1	18.5	18.5/19.1
Hauteur	H2	mm	105.9/108.6	105.9/108.6	105.9	105,9	105.9/108.6	105.9	105.9/108.6
Embouts filetés		inch	1"	1"	1"	1"	1"	1" 1/4	1"
Poids		kg	0.96/0.46	1.04/0.47	0.91	0.93	0.96/0.46	1.05	1.04/0.47

* Autres valeurs sur demande

COURBE DE PRÉCISION



DN 15



DN 20

Cette technologie ne nécessite pas de longueur droite.

OPTIONS

Clapet anti-retour | Paire de raccords | Totalisateur verre/métal