

# ALTAIR V4 MANIFOLD

CONTADOR VOLUMETRICO



## DESCRIPCIÓN

ALTAIR V4 CONCENTRIC es un contador volumétrico de agua diseñado específicamente para su instalación sobre base coaxial en colector concéntrico.

Se adapta a los entornos más exigentes y a las distintas calidades del agua, manteniendo su excelente metrología.

Desarrollado en el marco de la MID, cumple las normas europeas y dispone de certificados de conformidad sanitaria.

Modular, el ALTAIR V4 CONCENTRIC puede equiparse en cualquier momento con un módulo clip-on IZAR que lo convierte en un contador comunicador, listo para la lectura móvil (walk-by, drive-by, passive drive-by) o la lectura en red fija (radio/cableada).

## PRINCIPALES CARACTERÍSTICAS

- Q3=2,5 m<sup>3</sup>/h / Q3=4 m<sup>3</sup>/h
- Homologación MID hasta R=1000
- Caudal inicial a 0,4 l/h (Q3=2,5m<sup>3</sup>/h) / 0,7 l/h (Q3=4m<sup>3</sup>/h)
- Cuerpo de composite o latón
- Agua fría

## CARACTERÍSTICAS METROLÓGICAS

| Caudal nominal                                 | Q <sub>3</sub>                 | m <sup>3</sup> /h | 2.5   | 4    |
|--|--------------------------------|-------------------|-------|------|
| R estándar*                                    | Q <sub>3</sub> /Q <sub>1</sub> |                   | 160   | 160  |
| Caudal de arranque                             |                                | l/h               | 0.4   | 0.7  |
| Caudal mínimo                                  | Q <sub>1</sub>                 | l/h               | 15.62 | 25   |
| Caudal de transición                           | Q <sub>2</sub>                 | l/h               | 25    | 40   |
| Caudal máximo                                  | Q <sub>4</sub>                 | m <sup>3</sup> /h | 3.125 | 5    |
| Pérdida de carga a Q <sub>3</sub>              |                                | bar               | 0.59  | 0.55 |
| Pérdida de carga a Q <sub>4</sub>              |                                | bar               | 0.92  | 0.85 |
| Kvs (deltaP=Q <sup>2</sup> /Kvs <sup>2</sup> ) |                                |                   | 3.25  | 5.41 |

## HOMOLOGACIÓN

### ALTAIR CONCENTRIC

|                       |                                |
|-----------------------|--------------------------------|
| Homologación MID      | LNE-6250   Type A2             |
| Estándares            | EN 14154   ISO 4064   OIML R49 |
| Conformidad sanitaria | ACS   WRAS                     |

## REACH

Información con arreglo al artículo 33, apartado 1, del Reglamento (CE) n° 1907/2006 del Parlamento Europeo y del Consejo, de 18 de diciembre de 2006:

Esta serie de productos contiene componentes con las siguientes sustancias en una concentración superior al 0,1% peso por peso (p/p):

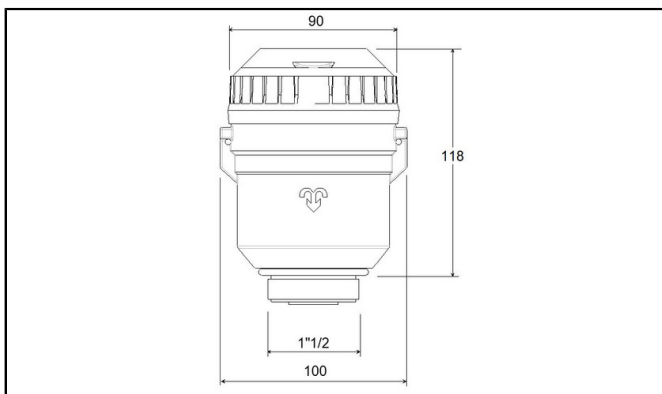
- Plomo (n° CAS: 7439-92-1)

## TEMPERATURAS Y PRESIÓN

### ALTAIR CONCENTRIC

|  |     |             |
|--|-----|-------------|
| Temperatura del agua                   | °C  | 0.1 ... +50 |
| Temperatura ambiente de funcionamiento | °C  | +1 ... +55  |
| Temperatura de almacenamiento          | °C  | -10 ... +55 |
| Presión nominal                        | bar | 16          |

## DIMENSIONES



### ALTAIR CONCENTRIC

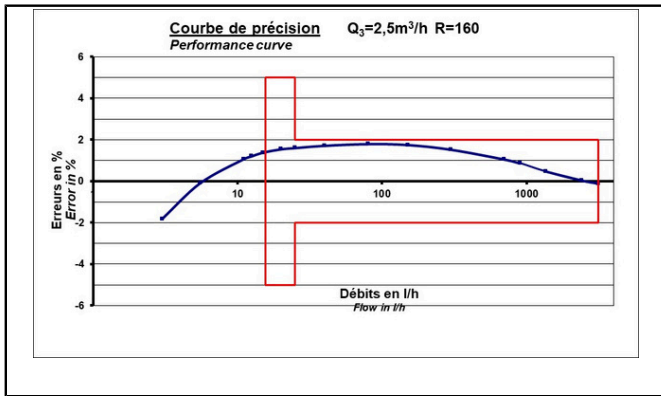
|                          |      |       |
|--------------------------|------|-------|
| Altura                   | mm   | 118   |
| Anchura                  | mm   | 100   |
| Conexiones roscadas      | inch | 1 1/2 |
| Peso (versión de latón)  | kg   | 1.11  |
| Peso (versión compuesta) | kg   | 0.55  |

## ALTAIR V4 MANIFOLD - CONTADOR VOLUMETRICO

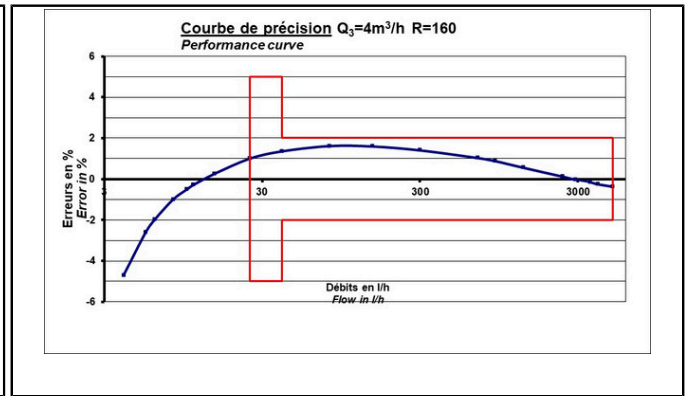
Llave de montaje y desmontaje

Para montar o desmontar el contador se necesita una llave especial (póngase en contacto con Diehl Metering). Las dos juntas permanecen en el contador cuando se desmonta.

### CURVA DE PRECISIÓN



$Q_3=2.5$  R160



$Q_3=4$  R160

### OPCIONES

- Registro de plástico

### **Información relativa a los agentes económicos**

La normativa aplicable y las obligaciones legales relativas a los productos están sujetas a cambios.

DIEHL METERING supervisa la normativa aplicable para garantizar que sus productos cumplen con ella cuando se comercializan.

A continuación, cada agente económico que comercialice productos deberá mantenerse informado de la normativa vigente aplicable.

Si tiene preguntas, póngase en contacto con: [metering-germany-info@diehl.com](mailto:metering-germany-info@diehl.com)

Diehl Metering S.A.S.  
Ventas Internacionales  
67 rue du Rhône  
BP 10160  
FR-68304 Saint-Louis Cedex  
Telf. + 33 (0)3 89 69 54 21  
Fax: + 33 (0)3 89 69 54 22  
[metering-France-export@diehl.com](mailto:metering-France-export@diehl.com)  
[www.diehl.com/metering](http://www.diehl.com/metering)

**EMPOWER A  
SUSTAINABLE  
FUTURE**