

# ALTAIR V4 IS T90

WODOMIERZ OBJĘTOŚCIOWY ZE  
ZINTEGROWANYM MODUŁEM RADIOWYM

**DIEHL**  
Metering



## ZASTOSOWANIE

ALTAIR V4 IS T90 należy do nowej generacji wodomierzy, dedykowanych do zastosowań mieszkaniowych. Charakteryzuje się doskonałą dynamiką pomiaru, dobrą odpornością na przekroczenia natężeń oraz bardzo niskim progiem rozruchu. Wodomierz posiada zatwierdzenie typu MID, jest zgodny z normą PN-EN ISO 4064, OIML R49. ALTAIR V4 IS T90 ma niewielkie wymiary, co pozwala na montaż w miejscach o ograniczonej przestrzeni (np. szachty...). Wodomierz zachowuje własności metrologiczne niezależnie od pozycji montażu. Liczydło wodomierza wyposażone jest w moduł komunikacji radiowej, umożliwiający jego zdalny odczyt w sposób mobilny lub stacjonarny, bez konieczności wchodzenia do budynku.

## CECHY

- ▶ Wodomierz objętościowy
- ▶ Średnice nominalne: DN 15
- ▶ DN15 Q3=2.5 [m<sup>3</sup>/h]
- ▶ Zatwierdzenie MID do wartości R400, w każdej pozycji montażu
- ▶ Rozruchowy strumień objętości: DN15 1 [l/h]
- ▶ Korpus dostępny w wersji mosiężnej
- ▶ Zintegrowany moduł radiowy IZAR 868 MHz, protokół PRIOS
- ▶ Żywotność baterii do 10 lat
- ▶ Klasa ochrony IP54
- ▶ Zabezpieczony przed działaniem zewnętrznego pola magnetycznego
- ▶ Nie wymaga odcinków prostych przed i za wodomierzem U0/D0

# ALTAIR V4 IS T90

## WODOMIERZ OBJĘTOŚCIOWY ZE ZINTEGROWANYM MODUŁEM RADIOWYM

### DANE TECHNICZNE

Średnica nominalna	DN	mm	15
Długość całkowita	L	mm	110
Ciągły strumień objętości	Q <sub>3</sub>	m <sup>3</sup> /h	2.5
Współczynnik* Q <sub>3</sub> /Q <sub>1</sub>	R		160
Rozruchowy strumień objętości		l/h	1
Minimalny strumień objętości	Q <sub>1</sub>	l/h	15.62
Chwilowy strumień objętości	Q <sub>2</sub>	l/h	25
Przebieżeniowy strumień objętości	Q <sub>4</sub>	m <sup>3</sup> /h	3.125
Strata ciśnienia dla Q <sub>3</sub>		bar	0.54
Strata ciśnienia dla Q <sub>4</sub>		bar	0.85
Kvs (deltaP=Q <sup>2</sup> /Kvs <sup>2</sup> )			3.38

\* Inna wartość dostępna na żądanie

### ZATWIERDZENIA

ALTAIR V4 IS T90	
Zatwierdzenie MID	LNE-6250   Typ A2
Normy	EN 14154   ISO 4064   OIML R49
Zgodność z normami sanitarnymi	PZH

### REACH (REGISTRATION, EVALUATION AND AUTHORISATION OF CHEMICALS)

Informacje zgodnie z art. 33 ust. 1 rozporządzenia (WE) nr 1907/2006 Parlamentu Europejskiego i Rady z dnia 18 grud. 2006 r., w sprawie Rejestracji, Oceny, Udzielania zezwoleń i Stosowanych ograniczeń w zakresie chemikaliów (tzw. REACH).

Ta seria produktów zawiera składniki z następującymi substancjami w stężeniu większym niż 0,1% wagowo (w/w):

- Ołów (CAS nr: 7439-92-1)

### TEMPERATURA I CIŚNIENIE

ALTAIR V4 IS T90	
Zakres temperatury pracy	°C +30 ... +90
Robocza temperatura otoczenia	°C +5 ... +50
Temperatura otoczenia podczas przechowywania	°C -20 ... +55
Ciśnienie nominalne	PN bar 16
Klasa ochrony	IP 54

### DANE TECHNICZNE ZINTEGROWANEGO RADIA IZAR

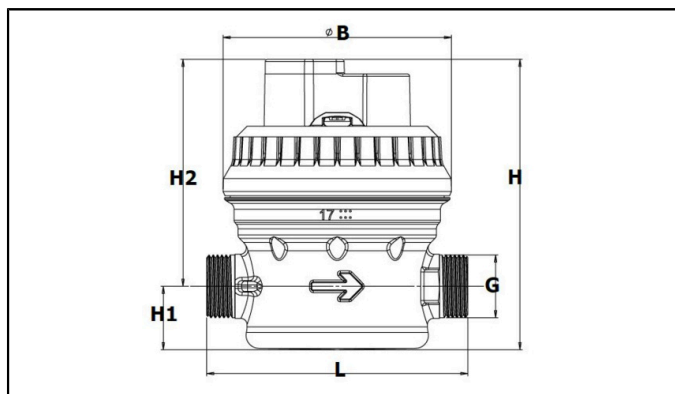
ALTAIR V4 IS T90	
Protokół komunikacyjny	PRIOS
Częstotliwość	MHz 868.95 (Tryb R3)
Interwał nadawania	Co 32 sekundy
Normy	EN 300 220   RED dyrektywa   EN 13757-3/-4
Moc transmisji	mW 16
Tryb transmisji	Jednokierunkowa
Zasięg	Do 500 m w zależności od środowiska
Zasilanie	3 V bateria litowa
Żywotność baterii	Do 10 lat*
Funkcje zintegrowane	Bieżący indeks   Historyczna wartość indeksu   Pozostała żywotność baterii
Alarmy	Wyciek   Zatrzymanie licznika   Nadprzepływ   Podprzepływ   Przepływ wsteczny   Alarm magnetyczny

\* W standardowych warunkach użytkowania i temperaturze. Wartość teoretyczna, niegwarantowana.

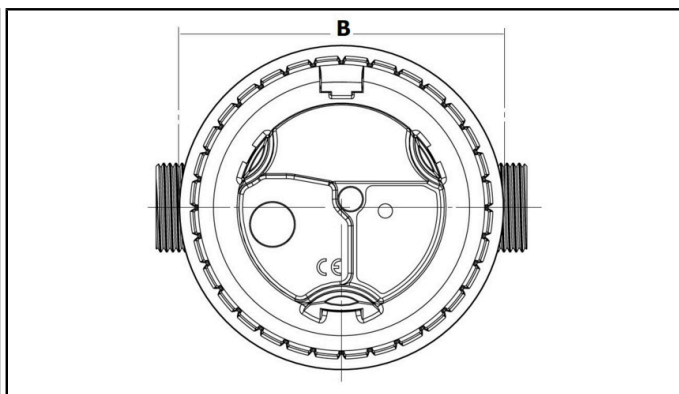
# ALTAIR V4 IS T90

WODOMIERZ OBJĘTOŚCIOWY ZE ZINTEGROWANYM MODUŁEM RADIOWYM

## WYMIARY



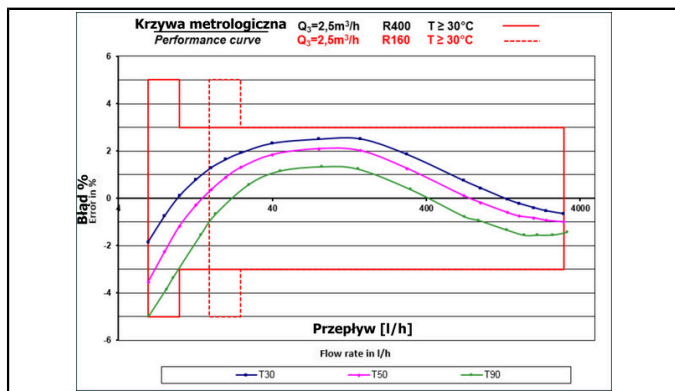
Widok z boku



Widok z góry

Średnica nominalna	DN	mm	15
Długość całkowita	L	mm	110
Ciągły strumień objętości	Q <sub>3</sub>	m <sup>3</sup> /h	2.5
Szerokość	B	mm	96
Wysokość	H	mm	123
Wysokość	H1	mm	27
Wysokość	H2	mm	96
Gwint przyłączeniowy	G	cal	3/4"
Korpus			Mosiądz
Waga		kg	0.89

## WYKRESY



Nie wymaga stosowania odcinków prostych przed i za wodomierzem.