

# ALTAIR V4 IS EAU CHAUDE

COMPTEUR VOLUMÉTRIQUE

**DIEHL**  
Metering



## DESCRIPTIF

ALTAIR V4 IS EAU CHAUDE est un compteur volumétrique nouvelle génération conçu pour la mesure de la consommation d'eau chaude sanitaire.

Il se distingue par sa métrologie performante, en particulier son excellente dynamique de mesure, la meilleure de sa gamme.

Compact et robuste, ALTAIR V4 IS EAU CHAUDE s'installe facilement et convient parfaitement aux différentes qualités d'eau.

Sa radio intégrée permet de relever à distance l'index et les alarmes du compteur, aussi bien en mode mobile (walk-by) qu'en réseau fixe.

Développé dans le cadre de la MID, ALTAIR V4 IS EAU CHAUDE est conforme à la réglementation européenne et possède des certificats de conformité sanitaire.

## CARACTÉRISTIQUES PRINCIPALES

- ▶ DN15
- ▶ Q3=1,6m³/h / Q3=2,5m³/h
- ▶ Approbation MID jusqu'à R=400
- ▶ Débit de démarrage: 1 l/h
- ▶ Eau chaude de 30°C à 90°C
- ▶ Corps laiton
- ▶ Radio IZAR intégrée 868 MHz, protocole PRIOS
- ▶ Durée de vie de la pile jusqu'à 10 ans
- ▶ IP54 - ne peut être installé en milieu humide

# ALTAIR V4 IS EAU CHAUDE

## COMPTEUR VOLUMÉTRIQUE

### CARACTÉRISTIQUES MÉTROLOGIQUES

<b>Diamètre nominal</b>	<b>DN</b>	<b>mm</b>	<b>15</b>	<b>15</b>
Longueur	L	mm	110	110
Débit nominal	Q <sub>3</sub>	m <sup>3</sup> /h	1,6	2,5
R standard*	Q <sub>3</sub> /Q <sub>1</sub>		100	160
Débit de démarrage		l/h	1	1
Débit minimal	Q <sub>1</sub>	l/h	16	15,62
Débit de transition	Q <sub>2</sub>	l/h	25,6	25
Débit maximal	Q <sub>4</sub>	m <sup>3</sup> /h	2	3,125
Perte de charge à Q <sub>3</sub>		bar	0,22	0,54
Perte de charge à Q <sub>4</sub>		bar	0,34	0,85
Kvs (deltaP=Q <sup>2</sup> /Kvs <sup>2</sup> )			3,38	3,38

\* Autres valeurs sur demande

### APPROBATION

ALTAIR V4 IS EAU CHAUDE	
Approbation MID	LNE-6250   Type A2
Normes	EN 14154   ISO 4064   OIML R49
Conformité sanitaire	ACS   WRAS

### REACH

Informations conformément à l'article 33 (1) du règlement (CE) n° 1907/2006 du Parlement européen et du Conseil du 18 décembre 2006 :

Cette série de produits contient des composants avec les substances suivantes dans une concentration de plus de 0,1% en poids (p/p) :  
- Plomb (n° CAS : 7439-92-1)

### TEMPÉRATURES ET PRESSION

ALTAIR V4 IS EAU CHAUDE	
Température de l'eau	°C +30 ... +90
Température ambiante de fonctionnement	°C +5 ... +50
Température de stockage	°C -20 ... +55
Pression nominale	PN bar 16
Indice de protection	IP 54

### DONNÉES TECHNIQUES RADIO INTÉGRÉE IZAR

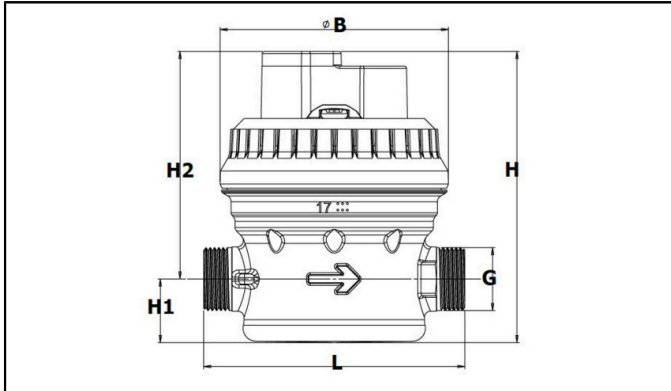
ALTAIR V4 IS EAU CHAUDE	
Protocole de communication	PRIOS
Fréquence	MHz 868,95 (mode R3)
Intervalle d'émission	Toutes les 32 secondes
Normes	EN 300 220   directive RED   EN 13757-3/-4
Puissance de transmission	mW 16
Mode de transmission	Unidirectionnel
Portée radio	Jusqu'à 500 m suivant l'environnement
Source d'alimentation	Pile lithium 3V
Durée de vie typique de la pile	Jusqu'à 10 ans*
Fonctions intégrées	Index courant   Index historique   Durée de vie restante de la pile
Alarmes	Détection de fuite   Compteur arrêté   Sur-débit   Sous-débit   Retour d'eau

\*En conditions d'utilisation et de températures standards. Durée de vie théorique ne donnant pas lieu à garantie.

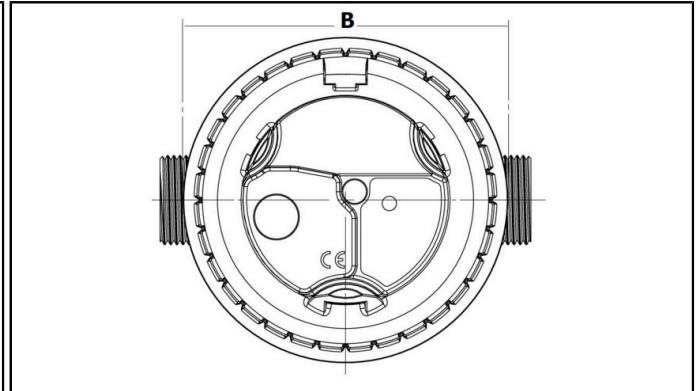
# ALTAIR V4 IS EAU CHAUDE

COMPTEUR VOLUMÉTRIQUE

## DIMENSIONS



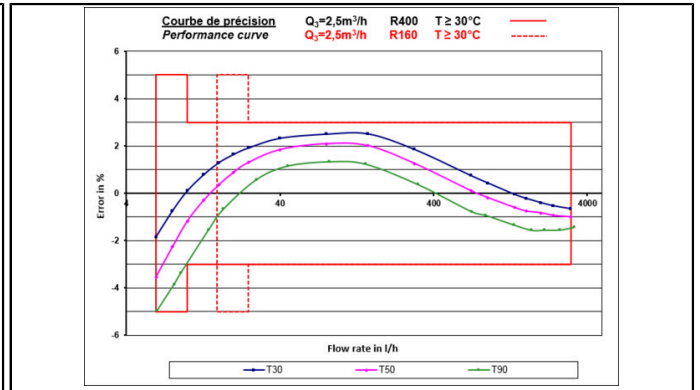
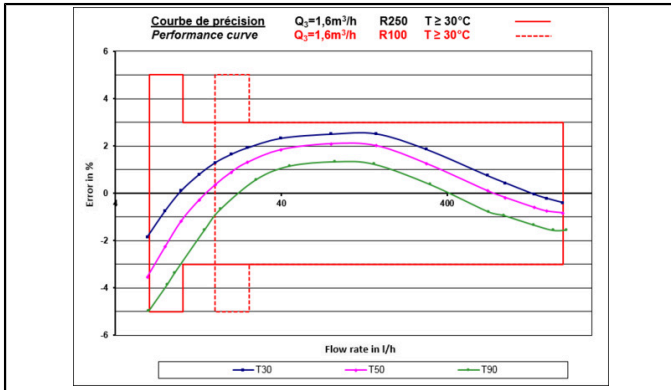
Vue de face



Vue de dessus

<b>Diamètre nominal</b>	<b>DN</b>	<b>mm</b>	<b>15</b>	<b>15</b>
Longueur	L	mm	110	110
Débit nominal	Q <sub>3</sub>	m <sup>3</sup> /h	1,6	2,5
Largeur	B	mm	96,2	96,2
Hauteur	H	mm	123	123
Hauteur	H1	mm	27	27
Hauteur	H2	mm	96	96
Embouts filetés	G	pouces	3/4"	3/4"
Corps			laiton	laiton
Poids		kg	0,89	0,89

## COURBE DE PRÉCISION



Cette technologie ne nécessite pas de longueur droite.

## OPTIONS

- Paire de raccords
- Filtre doigt de gant inox