

ALTAIR V4 IS

COMPTEUR VOLUMÉTRIQUE

DIEHL
Metering



DESRIPTIF

ALTAIR V4 IS est un compteur volumétrique nouvelle génération conçu pour la mesure de la consommation d'eau froide sanitaire.

Compact et robuste, ALTAIR V4 IS s'installe facilement et convient parfaitement aux différentes qualités d'eau.

Sa radio intégrée permet de relever à distance l'index et les alarmes du compteur, aussi bien en mode mobile (walk-by) qu'en réseau fixe.

Développé dans le cadre de la MID, ALTAIR V4 IS est conforme à la réglementation européenne et possède des certificats de conformité sanitaire.

CARACTÉRISTIQUES PRINCIPALES

- ▶ DN15
- ▶ Q3=2,5 m³/h
- ▶ Approbation MID jusqu'à R=800
- ▶ Débit de démarrage: 0,4 l/h
- ▶ Corps laiton ou composite
- ▶ Radio intégrée IZAR 868 MHz, protocole PRIOS
- ▶ Durée de vie de la pile jusqu'à 10 ans
- ▶ IP54 - ne peut être installé en milieu humide

ALTAIR V4 IS

COMPTEUR VOLUMÉTRIQUE

CARACTÉRISTIQUES MÉTROLOGIQUES

Diamètre nominal	DN	mm	15	15
Longueur		mm	110	110
Corps			Laiton	Composite
Débit nominal	Q ₃	m ³ /h	2,5	2,5
R standard*	Q ₃ /Q ₁		160	160
Débit de démarrage		l/h	0,4	0,4
Débit minimal	Q ₁	l/h	15,62	15,62
Débit de transition	Q ₂	l/h	25	25
Débit maximal	Q ₄	m ³ /h	3,125	3,125
Perte de charge à Q ₃		bar	0,59	0,59
Perte de charge à Q ₄		bar	0,92	0,92
Kvs (deltaP=Q ² /Kvs ²)			3,25	3,25

*autres valeurs sur demande

APPROBATION

ALTAIR V4 IS	
Approbation MID	LNE-6250 Type A2
Normes	EN 14154 ISO 4064 OIML R49
Conformité sanitaire	ACS WRAS

REACH

Informations conformément à l'article 33 (1) du règlement (CE) n° 1907/2006 du Parlement européen et du Conseil du 18 décembre 2006 :

Cette série de produits contient des articles contenant les substances suivantes à une concentration supérieure à 0,1 % en poids (p/p) :
- Plomb (n° CAS : 7439-92-1)

TEMPÉRATURES ET PRESSION

ALTAIR V4 IS			
Température de l'eau	°C	+0.1 ... +50	
Température ambiante de fonctionnement	°C	+5 ... +50	
Température de stockage	°C	-20 ... +55	
Pression nominale	PN	bar	16
Indice de protection	IP 54		

DONNÉES TECHNIQUES RADIO INTÉGRÉE IZAR

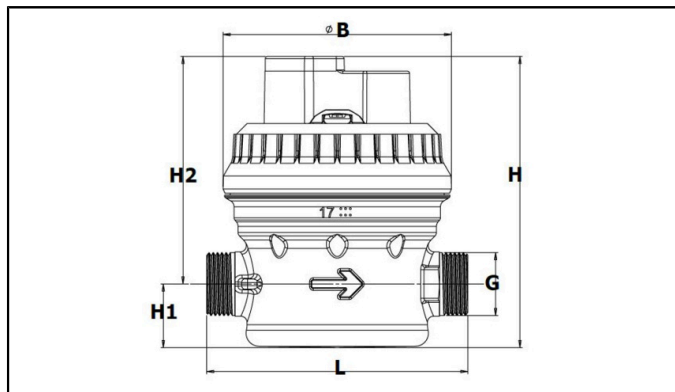
ALTAIR V4 IS		
Protocole de communication	PRIOS	
Fréquence	MHz	868,95 (mode R3)
Normes	EN 300 220 CE RED directive EN 13757-3/-4	
Intervalle d'émission	Toutes les 32 secondes	
Puissance de transmission	mW	16
Mode de transmission	Unidirectionnel	
Portée radio	Jusqu'à 500 m suivant l'environnement	
Source d'alimentation	Pile lithium 3 V	
Durée de vie typique de la pile	Jusqu'à 10 ans*	
Fonctions intégrées	Index courant Index historique Durée de vie restante de la pile	
Alarmes	Détection de fuite Compteur arrêté Sur-débit Sous-débit retour d'eau	

*En condition d'utilisation et de températures standards. Durée de vie théorique ne donnant pas lieu à garantie.

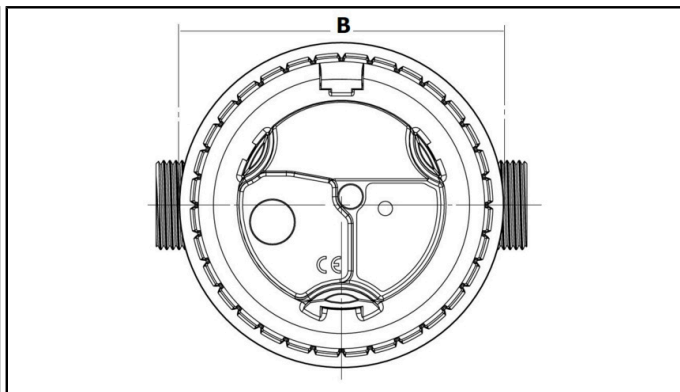
ALTAIR V4 IS

COMPTEUR VOLUMÉTRIQUE

DIMENSIONS



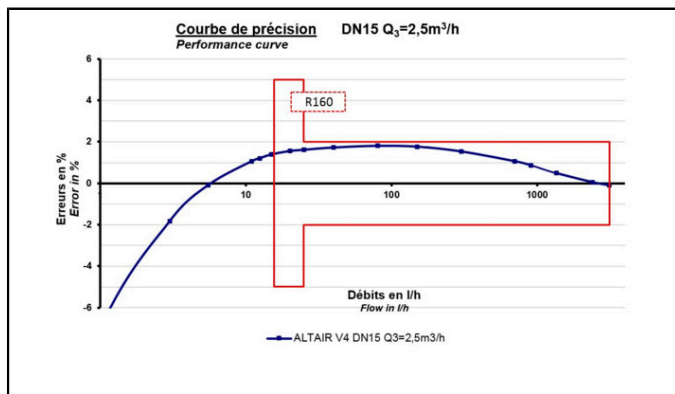
Vue de face



Vue de haut

Diamètre nominal	DN	mm	15	15
Longueur		mm	110	110
Corps			Laiton	Composite
Largeur	B	mm	96,2	96,2
Hauteur	H	mm	123	128
Hauteur	H2	mm	96	100
Hauteur	H1	mm	27	28
Embouts filetés	G	pouces	3/4"	3/4"
Masse		kg	0,89	0,479

COURBE DE PRÉCISION



Cette technologie ne nécessite pas de longueur droite.

OPTIONS

- Clapet anti-retour
- Paire de raccords