

# ALTAIR V4 IS

WODOMIERZ OBJĘTOŚCIOWY ZE  
ZINTEGROWANYM MODUŁEM RADIOWYM

**DIEHL**  
Metering



## ZASTOSOWANIE

ALTAIR V4 IS należy do nowej generacji wodomierzy, dedykowanych do zastosowań mieszkaniowych. Charakteryzuje się doskonałą dynamiką pomiaru, dobrą odpornością na przekroczenia natężeń oraz bardzo niskim progiem rozruchu. Wodomierz posiada zatwierdzenie typu MID, jest zgodny z normą PN-EN ISO 4064, OIML R49. ALTAIR V4 IS ma niewielkie wymiary, co pozwala na montaż w miejscach o ograniczonej przestrzeni (np. szachty...). Wodomierz zachowuje własności metrologiczne niezależnie od pozycji montażu. Liczydło wodomierza wyposażone jest w moduł komunikacji radiowej, umożliwiający jego zdalny odczyt w sposób mobilny, bez konieczności wchodzenia do budynku.

## CECHY

- ▶ Wodomierz objętościowy
- ▶ Średnice nominalne: DN15
- ▶ DN15 Q3=2.5 [m<sup>3</sup>/h]
- ▶ Zatwierdzenie MID do wartości R800
- ▶ Rozruchowy strumień objętości: DN15 0.4 [l/h]
- ▶ Korpus dostępny w wersji mosiężnej lub kompozytowej
- ▶ Zintegrowany moduł radiowy IZAR 868 MHz, protokół PRIOS
- ▶ Żywotność baterii do dwóch okresów legalizacyjnych
- ▶ Klasa ochrony IP54
- ▶ Zabezpieczony przed działaniem zewnętrznego pola magnetycznego
- ▶ Nie wymaga odcinków prostych przed i za wodomierzem U0/D0

# ALTAIR V4 IS

## WODOMIERZ OBJĘTOŚCIOWY ZE ZINTEGROWANYM MODUŁEM RADIOWYM

### DANE TECHNICZNE

Średnica nominalna	DN	mm	15	15
Długość całkowita	L	mm	110	110
Korpus			Mosiądz	Kompozyt
Ciągły strumień objętości	Q <sub>3</sub>	m <sup>3</sup> /h	2.5	2.5
Współczynnik* Q <sub>3</sub> /Q <sub>1</sub>	R		160	160
Rozruchowy strumień objętości		l/h	0.4	0.4
Minimalny strumień objętości	Q <sub>1</sub>	l/h	15.62	15.62
Chwilowy strumień objętości	Q <sub>2</sub>	l/h	25	25
Przebieżeniowy strumień objętości	Q <sub>4</sub>	m <sup>3</sup> /h	3.125	3.125
Strata ciśnienia dla Q <sub>3</sub>		bar	0.59	0.59
Strata ciśnienia dla Q <sub>4</sub>		bar	0.92	0.92
Kvs (deltaP=Q <sup>2</sup> /Kvs <sup>2</sup> )			3.25	3.25

\* Inne wartości dostępne na życzenie

### ZATWIERDZENIA

ALTAIR V4 IS	
Zatwierdzenie MID	LNE-6250   Typ A2
Normy	EN 14154   ISO 4064   OIML R49
Zgodność z normami sanitarnymi	PZH

### REACH (REGISTRATION, EVALUATION AND AUTHORISATION OF CHEMICALS)

Informacje zgodnie z art. 33 ust. 1 rozporządzenia (WE) nr 1907/2006 Parlamentu Europejskiego i Rady z dnia 18 grud. 2006 r., w sprawie Rejestracji, Oceny, Udzielania zezwoleń i Stosowanych ograniczeń w zakresie chemikaliów (tzw. REACH).

Ta seria produktów zawiera składniki z następującymi substancjami w stężeniu większym niż 0,1% wagowo (w/w):

- Ołów (CAS nr: 7439-92-1)

### TEMPERATURA I CIŚNIENIE

ALTAIR V4 IS	
Zakres temperatury pracy	°C +0.1 ... +50
Robocza temperatura otoczenia	°C +5 ... +50
Temperatura otoczenia podczas przechowywania	°C -20 ... +55
Ciśnienie nominalne	PN bar 16
Klasa ochrony	IP 54

### DANE TECHNICZNE ZINTEGROWANEGO RADIA IZAR

ALTAIR V4 IS	
Protokół komunikacyjny	PRIOS
Częstotliwość	MHz 868.95 (tryb R3)
Normy	EN 300 220   CE   RED dyrektywa   EN 13757-3/-4
Interwał nadawania	co 32 sekundy
Moc transmisji	mW 16
Tryb transmisji	Jednokierunkowa
Zasięg	Do 500 m w zależności od środowiska
Zasilanie	3 V bateria litowa
Żywotność baterii	Do dwóch okresów legalizacyjnych*
Funkcje zintegrowane	Bieżący indeks   Historyczna wartość indeksu   Pozostała żywotność baterii
Alarmy	Wyciek   Zatrzymanie licznika   Nadprzepływ   Podprzepływ   Przepływ wsteczny   Alarm magnetyczny

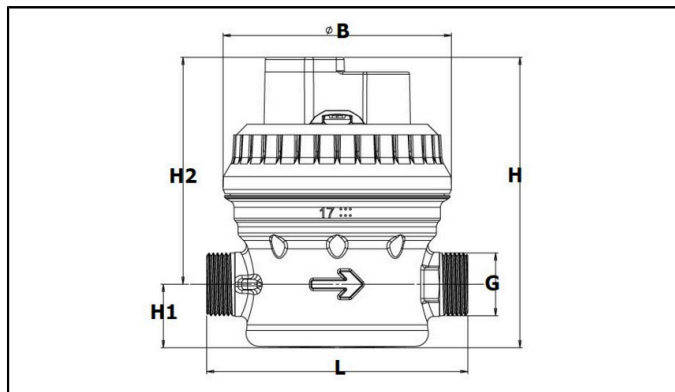
\* W standardowych warunkach użytkowania i temperaturze. Wartość teoretyczna, niegwarantowana.

Diehl Metering Sp. z o.o. · Bażanowice, ul. Cieszyńska 1A · 43-440 Golezów · Polska  
Tel: +48 33 851 04 39 · Fax: +48 33 852 16 75 · metering-poland-info@diehl.com · www.diehl.com/metering  
Zmiany techniczne zastrzeżone

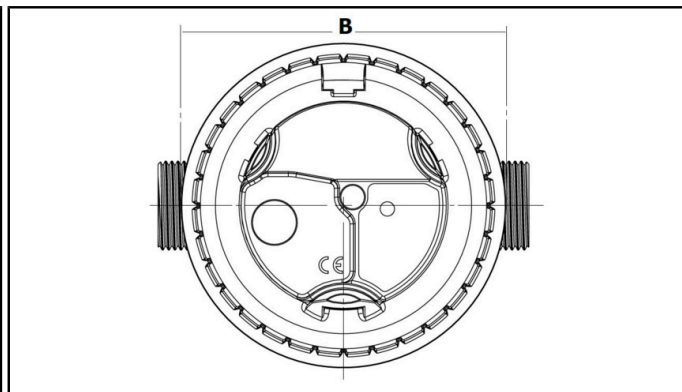
# ALTAIR V4 IS

WODOMIERZ OBJĘTOŚCIOWY ZE ZINTEGROWANYM MODUŁEM RADIOWYM

## WYMIARY



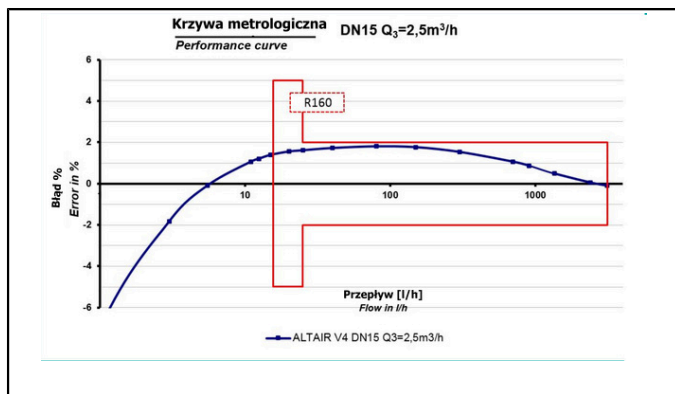
Widok z boku



Widok z góry

Średnica nominalna	DN	mm	15	15
Długość całkowita	L	mm	110	110
Korpus			Mosiądz	Kompozyt
Szerokość	B	mm	96.2	96.2
Wysokość	H	mm	123	128
Wysokość	H2	mm	96	100
Wysokość	H1	mm	27	28
Gwint przyłączeniowy	G	cal	3/4"	3/4"
Waga		kg	0.89	0.48

## WYKRESY



Nie wymaga stosowania odcinków prostych przed i za wodomierzem.