

ALTAIR V4 HOT WATER

VOLYMMÄTARE

DIEHL
Metering



ANVÄNDNING

ALTAIR V4 HOT WATER är den senaste generationens volymetriska mätare som är utformad för att mäta förbrukningen av tappvarmvatten.

ALTAIR V4 HOT WATER är kompakt och robust, lätt att installera och passar perfekt för olika vattenkvaliteter. Den är också okänslig för magnetiska bedrägerier.

Den har utvecklats inom ramen för MID, uppfyller de europeiska bestämmelserna och har sanitära intyg om överensstämmelse.

ALTAIR V4 HOT WATER är modulär och kan när som helst utrustas med en IZAR-modul som omvandlas till en kommunicerande mätare, redo för mobil avläsning (walk-by, drive-by, passiv drive-by) eller avläsning i fast nätverk (radio/kabel).

FUNKTIONER

- ▶ DN15
- ▶ $Q_3=1,6 \text{ m}^3/\text{h}$ / $Q_3=2,5 \text{ m}^3/\text{h}$
- ▶ MID-godkännande upp till $R=400$
- ▶ Startflöde: 1 l/h
- ▶ Vattentemperatur från $30 \text{ }^\circ\text{C}$ till $90 \text{ }^\circ\text{C}$
- ▶ Rör i mässing
- ▶ Montering i valfritt läge

ALTAIR V4 HOT WATER

VOLYMMÄTARE

METROLOGISKA DATA

| | | | | |
|--|--------------------------------|-------------------|------|-------|
| Nominell diameter | DN | mm | 15 | 15 |
| Längd | L | mm | 110 | 110 |
| Nominellt flöde | Q ₃ | m ³ /h | 1.6 | 2.5 |
| R standard* | Q ₃ /Q ₁ | | 100 | 160 |
| Startflödes hastighet | | l/h | 1 | 1 |
| Minsta flödes hastighet | Q ₁ | l/h | 16 | 15.62 |
| Flödes hastighet vid övergång | Q ₂ | l/h | 25.6 | 25 |
| Högsta flödes hastighet | Q ₄ | m ³ /h | 2 | 3.125 |
| Head loss at Q ₃ | | bar | 0.22 | 0.54 |
| Head loss at Q ₄ | | bar | 0.34 | 0.85 |
| kvs (deltaP=Q ² /Kvs ²) | | | 3.38 | 3.38 |

* Andra värden på begäran

GODKÄNNANDE

| | |
|------------------------|--------------------------------|
| | ALTAIR V4 HOT WATER |
| MID-godkännande | LNE-6250 Type A2 |
| Standarder | EN 14154 ISO 4064 OIML R49 |
| Sanitär kompatibilitet | ACS WRAS |

REACH

Information i enlighet med artikel 33.1 i Europaparlamentets och rådets förordning (EG) nr 1907/2006 av den 18 december 2006:
Denna produktserie innehåller varor med följande ämnen i en koncentration på mer än 0,1 viktprocent:

- Bly

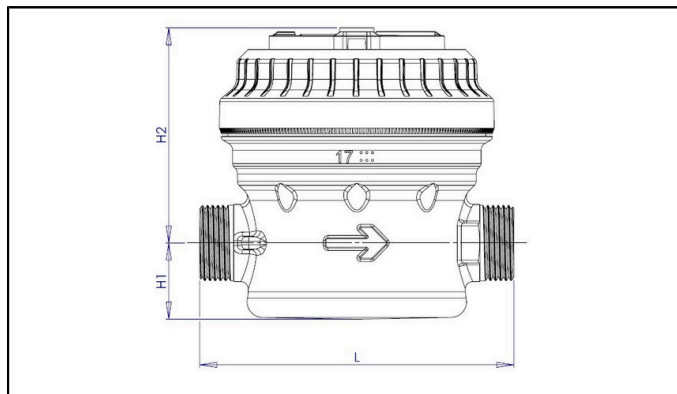
TEMPERATURER OCH TRYCK

| | |
|----------------------------|---------------------|
| | ALTAIR V4 HOT WATER |
| Vattentemperatur | °C +30 ... +90 |
| Omgivande driftstemperatur | °C +1 ... +55 |
| Förvaringstemperatur | °C -10 ... +55 |
| Nominellt tryck | PN bar 16 |

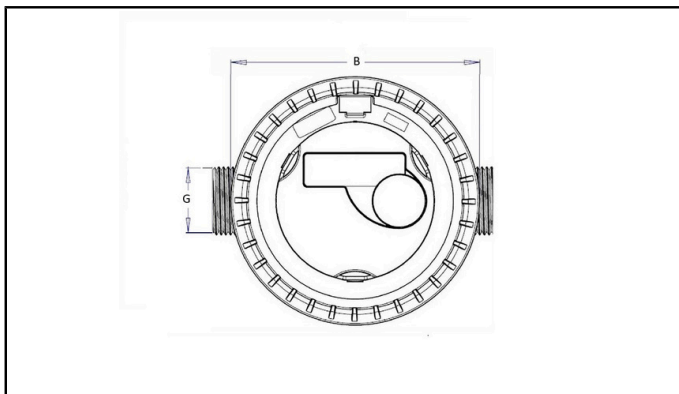
ALTAIR V4 HOT WATER

VOLYMMÄTARE

DIMENSIONER



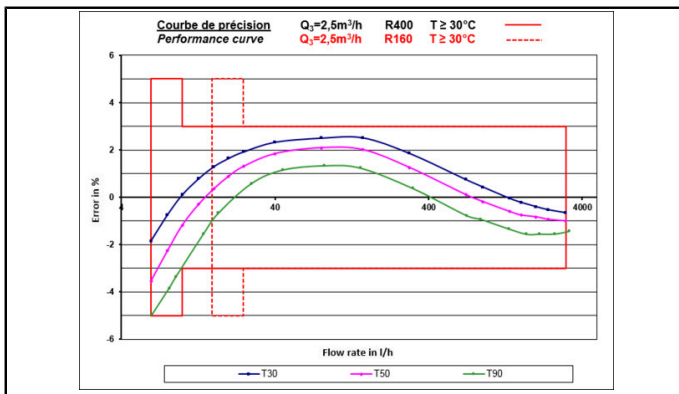
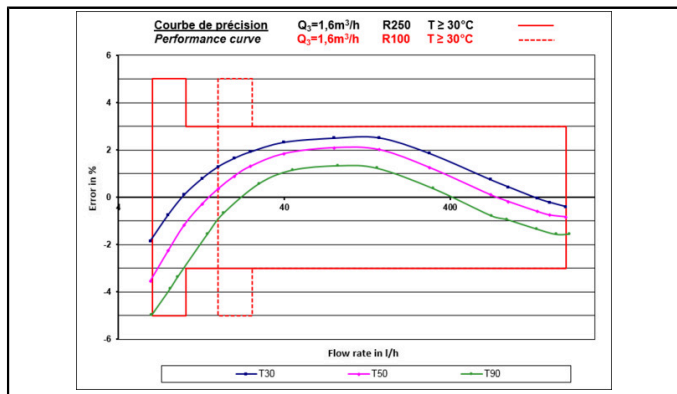
Frontvy



Uppifrån

| | | | | |
|-------------------|----------------|-------------------|---------|---------|
| Nominell diameter | DN | mm | 15 | 15 |
| Längd | L | mm | 110 | 110 |
| Nominellt flöde | Q ₃ | m ³ /h | 1.6 | 2.5 |
| Bredd | B | mm | 96.2 | 96.2 |
| Höjd | H2 | mm | 75.4 | 75.4 |
| Höjd | H1 | mm | 26.7 | 26.7 |
| Gänganslutningar | G | inch | 3/4" | 3/4" |
| Stomme | | | mässing | mässing |
| Vikt | | kg | 0.82 | 0.82 |

PRECISIONSKURVA



ALTERNATIV

- Ett par kopplingar
- Filter i rostfritt stål