

ALTAIR V4 EAU CHAUDE

COMPTEUR VOLUMÉTRIQUE



DESCRIPTIF

ALTAIR V4 EAU CHAUDE est un compteur volumétrique destiné à mesurer la consommation d'eau chaude sanitaire. Compact et robuste, ALTAIR V4 EAU CHAUDE est facile à installer et parfaitement adapté aux différentes qualités d'eau. Il est également insensible à la fraude magnétique.

Développé dans le cadre de la MID, il est conforme à la réglementation européenne et dispose de certificats de conformité sanitaire.

Modulaire, ALTAIR V4 EAU CHAUDE peut être équipé à tout moment d'un module IZAR à clipser qui le transforme en compteur communicant, prêt pour la relève mobile (walk-by, drive-by, drive-by passif) ou la relève sur réseau fixe (radio/filaire).

CARACTÉRISTIQUES PRINCIPALES

- DN15
- Q3=1,6 m³/h / Q3=2,5 m³/h
- Approbation MID jusqu'à R=400
- Débit de démarrage: 1 l/h
- Température de l'eau de 30°C à 90°C
- Corps laiton
- Installation toute position

CARACTÉRISTIQUES MÉTROLOGIQUES

Diamètre nominal	DN	mm	15	15
Longueur	L	mm	110	110
Débit nominal	Q ₃	m ³ /h	1,6	2,5
R standard*	Q ₃ /Q ₁		100	160
Débit de démarrage		l/h	1	1
Débit minimal	Q ₁	l/h	16	15,62
Débit de transition	Q ₂	l/h	25,6	25
Débit maximal	Q ₄	m ³ /h	2	3,125
Perte de charge à Q ₃		bar	0,22	0,54
Perte de charge à Q ₄		bar	0,34	0,85
kvs (deltaP=Q ² /Kvs ²)			3,38	3,38

* Autres valeurs sur demande.

APPROBATION

ALTAIR V4 EAU CHAUDE

Approbation MID	LNE-6250 Type A2
Normes	EN 14154 ISO 4064 OIML R49
Conformité sanitaire	ACS WRAS

REACH

Informations conformément à l'article 33 (1) du règlement (CE) n° 1907/2006 du Parlement européen et du Conseil du 18 décembre 2006 :

Cette série de produits contient des composants avec les substances suivantes dans une concentration de plus de 0,1 % en poids (p/p) :

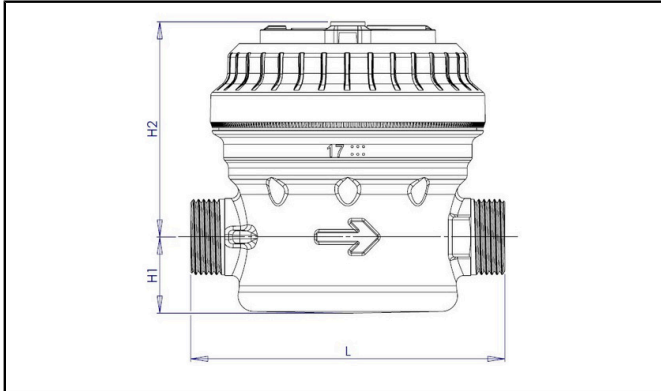
- Plomb (n° CAS : 7439-92-1)

TEMPÉRATURES ET PRESSION

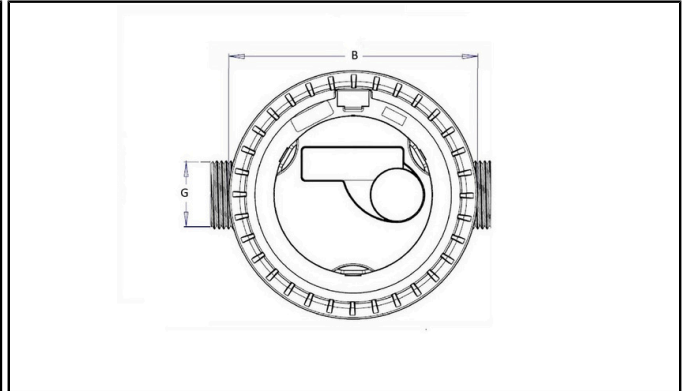
ALTAIR V4 EAU CHAUDE

Température de l'eau	°C	+30 ... +90
Température ambiante de fonctionnement	°C	+1 ... +55
Température de stockage	°C	-10 ... +55
Pression nominale	PN	bar 16

DIMENSIONS



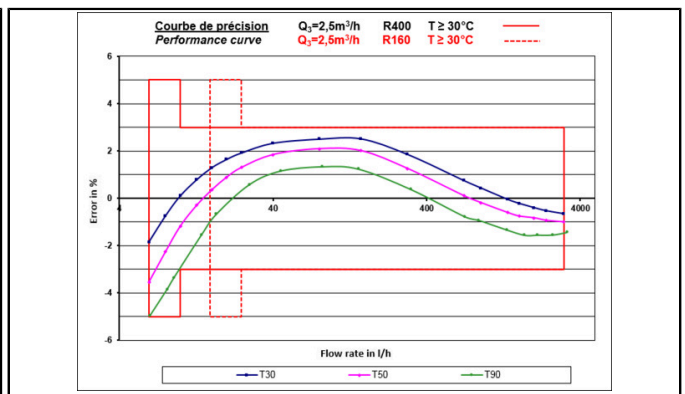
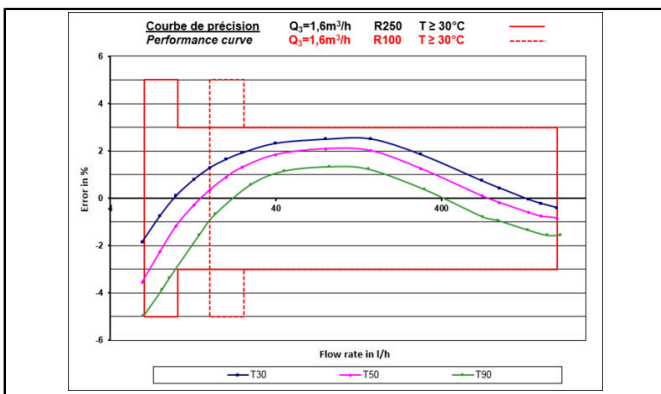
Vue de face



Vue de dessus

Diamètre nominal	DN	mm	15	15
Longueur	L	mm	110	110
Débit nominal	Q ₃	m ³ /h	1,6	2,5
Largeur	B	mm	96,2	96,2
Hauteur	H2	mm	75,4	75,4
Hauteur	H1	mm	26,7	26,7
Embouts filetés	G	pouces	3/4"	3/4"
Corps			laiton	laiton
Masse		kg	0,82	0,82

COURBE DE PRÉCISION



OPTIONS

- Paire de raccords
- Filtre doigt de gant inox

Informations destinées aux opérateurs économiques

La réglementation applicable et les obligations légales concernant les produits peuvent évoluer.

DIEHL METERING surveille la réglementation applicable afin de s'assurer que ses produits sont conformes au moment de leur mise à disposition sur le marché.

Chaque opérateur économique mettant des produits sur le marché par la suite doit, de manière indépendante, se tenir informé de la réglementation en vigueur.

Pour toute question, veuillez contacter: metering-germany-info@diehl.com

Diehl Metering S.A.S.
67 rue du Rhône
BP 10160
FR-68304 Saint-Louis Cedex
Tél. + 33 (0)3 89 69 54 00
Fax: + 33 (0)3 89 69 72 20
metering-France-info@diehl.com

Agence Paris
56 rue des Hautes Pâtures
FR-92000 Nanterre
Tél. + 33 (0)1 47 85 05 48
metering-France-agencenord@diehl.com

Ventes Internationales
67 rue du Rhône, BP 10160
BP 10160
FR-68304 Saint-Louis Cedex
Tél. + 33 (0)3 89 69 54 21
Fax: + 33 (0)3 89 69 54 22
metering-France-export@diehl.com
www.diehl.com/metering

**EMPOWER A
SUSTAINABLE
FUTURE**