

ALTAIR V4 DN25/32/40

WODOMIERZ OBJĘTOŚCIOWY

DIEHL
Metering



ZASTOSOWANIE

ALTAIR V4 DN25/32/40 należy do nowej generacji wodomierzy charakteryzującej się doskonałą dynamiką pomiaru, dobrą odpornością na przekroczenia natężeń oraz niskim progiem rozruchu.

Wodomierz posiada zatwierdzenie typu MID do dynamiki R=500 i jest zgodny z normą PN-EN ISO 4064 i OIML R49. Jego duża komora pomiarowa czyni z niego solidny wodomierz główny lub mieszkaniowy. Solidna konstrukcja umożliwia mu poprawne działanie z uwzględnieniem różnej jakości wody. Jako wodomierz modułarny może być w każdej chwili podłączony do systemu radiowego odczytu IZAR, urządzenia wspomagającego dozowanie wody IZAR DOSING lub nadajnika impulsów IZAR PULSE I umożliwiających podłączenie wodomierza do innych systemów.

CECHY

- ▶ Wodomierz objętościowy
- ▶ Średnice nominalne: DN25/32/40
- ▶ Zatwierdzenie MID do wartości R=500
- ▶ Rozszerzona dynamika pomiarowa
- ▶ Rozruchowy strumień objętości DN25 1 [l/h]
- ▶ Opcjonalnie liczydło szklano-metalowe IP68
- ▶ Korpus dostępny w wersji mosiężnej
- ▶ Zabezpieczony przed działaniem zewnętrznego pola magnetycznego
- ▶ Nie wymaga odcinków prostych przed i za wodomierzem U0/D0
- ▶ Dowlolna pozycja montażu

ALTAIR V4 DN25/32/40

WODOMIERZ OBJĘTOŚCIOWY

DANE TECHNICZNE

Średnica nominalna	DN	mm	25	32	40
Długość całkowita	L	mm	260	260	300
Ciągły strumień objętości	Q ₃	m ³ /h	6.3	10	16
Współczynnik* Q ₃ /Q ₁	R		160	160	160
Rozruchowy strumień objętości		l/h	1	2.9	4
Minimalny strumień objętości	Q ₁	l/h	39.375	62.5	100
Chwilowy strumień objętości	Q ₂	l/h	63	100	160
Przebieżeniowy strumień objętości	Q ₄	m ³ /h	7.875	12.5	20
Strata ciśnienia dla Q ₃		bar	0.616	0.484	0.630
Strata ciśnienia dla Q ₄		bar	0.962	0.785	0.984
Kvs (deltaP=Q ² /Kvs ²)			8.0	14.2	20.1

* Inna wartość dostępna na żądanie

ZATWIERDZENIA

	ALTAIR V4 DN25/32/40
Zatwierdzenie MID	LNE-6250 Typ A2
Normy	EN 14154 ISO 4064 OIML R49
Zgodność z normami sanitarnymi	PZH

REACH (REGISTRATION, EVALUATION AND AUTHORISATION OF CHEMICALS)

Informacje zgodnie z art. 33 ust. 1 rozporządzenia (WE) nr 1907/2006 Parlamentu Europejskiego i Rady z dnia 18 grud. 2006 r., w sprawie rejestracji, oceny, udzielania zezwoleń i stosowanych ograniczeń w zakresie chemikaliów (REACH).

Ta seria produktów zawiera składniki z następującymi substancjami w stężeniu większym niż 0,1% wagowo (w/w):

- Ołów (CAS no.: 7439-92-1)

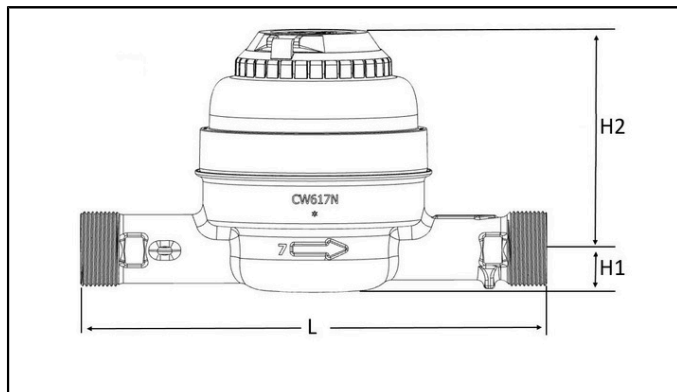
TEMPERATURA I CIŚNIENIE

	ALTAIR V4 DN25/32/40
Zakres temperatury pracy	°C +0.1 ... +50
Robocza temperatura otoczenia	°C +1 ... +55
Temperatura otoczenia podczas przechowywania	°C -10 ... +55
Ciśnienie nominalne	PN bar 16

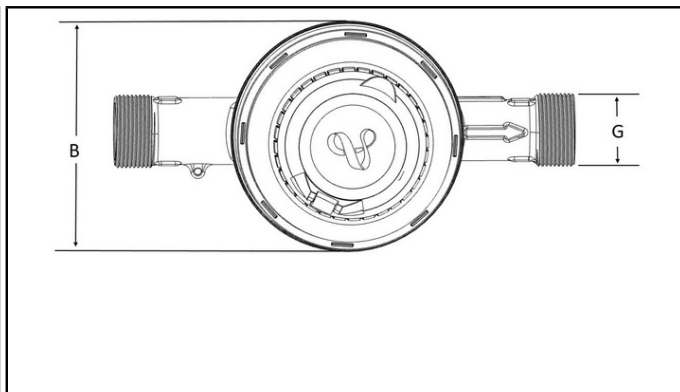
ALTAIR V4 DN25/32/40

WODOMIERZ OBJĘTOŚCIOWY

WYMIARY



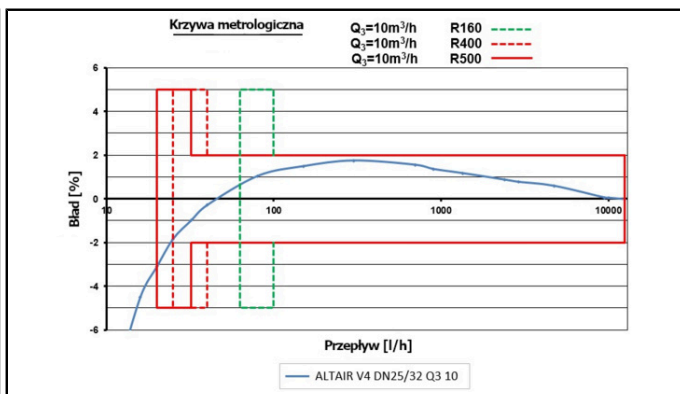
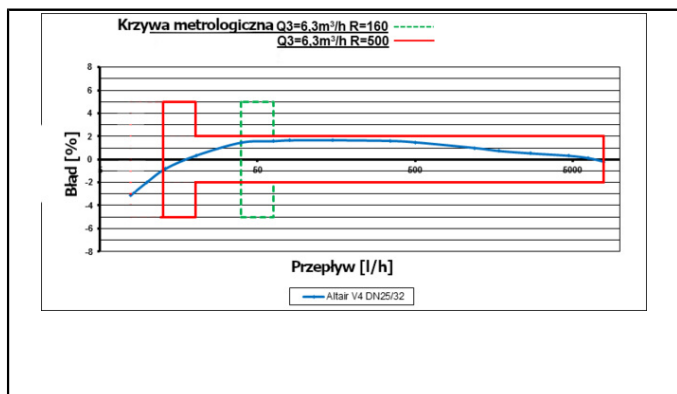
Widok z boku



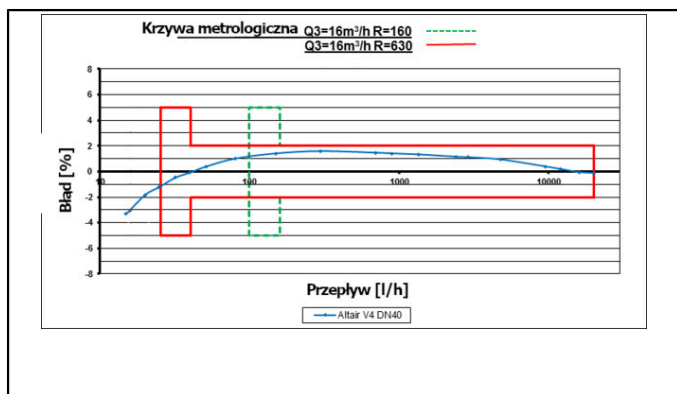
Widok z góry

Średnica nominalna	DN	mm	25	32	40
Długość całkowita	L	mm	260	260	300
Ciągły strumień objętości	Q ₃	m ³ /h	6.3	10	16
Szerokość	B	mm	132	179	179
Wysokość	H1	mm	24.3	25.3	30.5
Wysokość	H2	mm	120.3	153.5	153.5
Gwint przyłączeniowy	G	cal	1"1/4	1"1/2	2"
Obudowa			Mosiądz	Mosiądz	Mosiądz
Waga		kg	2.71	4.57	5.44

WYKRESY DN25, DN32



WYKRES DN40



OPCJE: Zawór zwrotny, Redukcje, Przedłużki.