

ALTAIR V4 DN25/32/40

VOLYMMÄTARE

DIEHL
Metering



APPLIKATION

ALTAIR V4 representerar den senaste generationen av volymetriska mätare som utvecklats inom ramen för MID och europeiska standarder för att uppfylla kraven på fältet.

ALTAIR V4 är en särskilt kompakt och robust mätare som anpassar sig till de mest restriktiva miljöerna och är kompatibel med olika vattenkvaliteter.

ALTAIR V4 är modulär och kan när som helst utrustas med en IZAR-modul som omvandlas till en kommunicerande mätare, redo för avläsning via mobilt eller fast nätverk (radio/kabel).

FUNKTIONER

- ▶ DN25/32/40
- ▶ Q3=6,3 m3/h (DN25/32), Q3=10 m3/h (DN25/32) och Q3=16 m3/h (DN40)
- ▶ MID-godkännande upp till R=800 (Q3=6,3 m3/h), R=500 (Q3=10 m3/h) och R=1 000 (Q3=16 m3/h).
- ▶ Startflöde vid 1 l/h (Q3=6,3 m3/h), 2,9 l/h (Q3=10 m3/h) och 4 l/h (Q3=16 m3/h).
- ▶ Hus av mässing
- ▶ Glas-kopparregister
- ▶ Kompakt
- ▶ Montering i vilket läge som helst

ALTAIR V4 DN25/32/40

VOLYMMÄTARE

METROLOGISKA DATA

Nominell diameter	DN	mm	25	25	32	32	40
Längd*	L	mm	260	260	260	260	300
Nominellt flöde	Q ₃	m ³ /h	6.3	10	6.3	10	16
R standard*	Q ₃ /Q ₁		160	160	160	160	160
Flödes hastighet vid start		l/h	1	2.9	1	2.9	4
Lägsta flödes hastighet*	Q ₁	l/h	39.375	62.5	39.375	62.5	100
Flödes hastighet vid övergång*	Q ₂	l/h	63	100	63	100	160
Högsta flödes hastighet	Q ₄	m ³ /h	7.875	12.5	7.875	12.5	20
Förlust vid Q ₃		bar	0.616	0.496	0.611	0.484	0.630
Förlust vid Q ₄		bar	0.962	0.776	0.955	0.785	0.984
Kvs (deltaP=Q ² /Kvs ²)			8.0	14.2	8.0	14.2	20.1

* Andra värden på begäran.

GODKÄNNANDE

	ALTAIR V4 DN25/32/40
MID godkännande	LNE-6250 Type A2
Standarder	EN 14154 ISO 4064 OIML R49
Sanitär konformitet	ACS Belgaqua KTW WRAS DM 174

REACH

Information i enlighet med artikel 33.1 i Europaparlamentets och rådets förordning (EG) nr 1907/2006 av den 18 december 2006:

Denna produktserie innehåller varor med följande ämnen i en koncentration på mer än 0,1 viktprocent:

- Bly

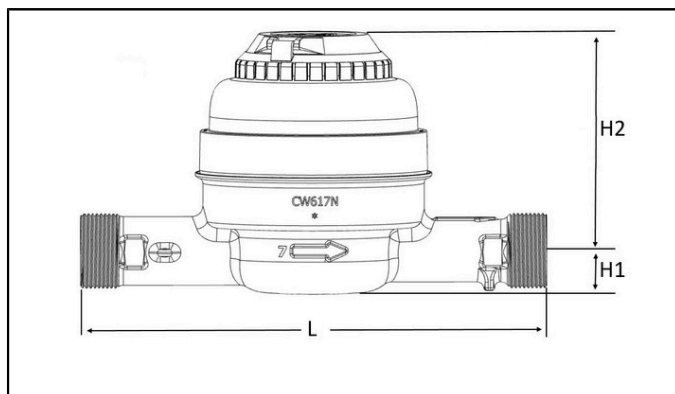
TEMPERATUR OCH TRYCK

	ALTAIR V4 DN25/32/40
Vattentemperatur	°C 0.1 ... +50
Omgivande driftstemperatur	°C +1 ... +55
Förvaringstemperatur	°C -10 ... +55
Nominellt tryck	PN bar 16

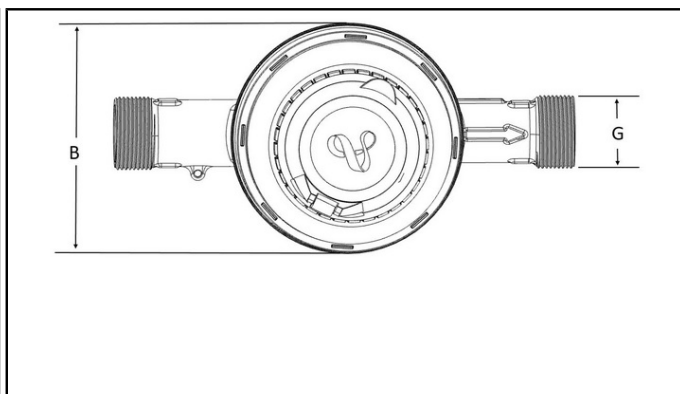
ALTAIR V4 DN25/32/40

VOLYMMÄTARE

DIMENSIONER



Front view - DN40

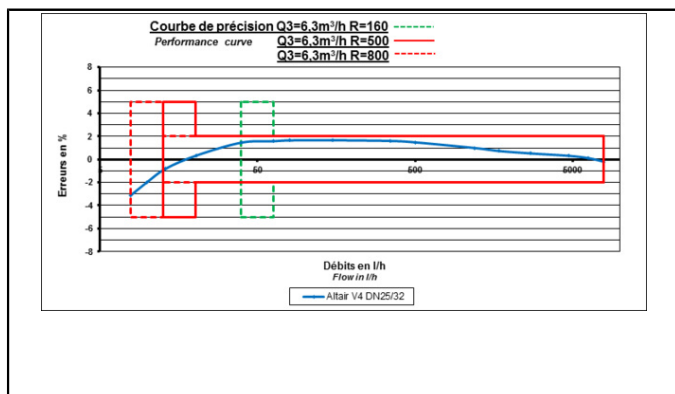


Top view

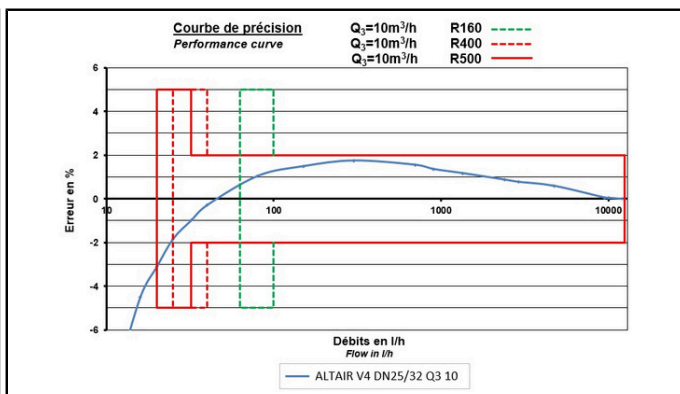
Nominell diameter	DN	mm	25	25	32	32	40
Längd*	L	mm	260	260	260	260	300
Nominellt flöde	Q ₃	m ³ /h	6.3	10	6.3	10	16
Bredd	B	mm	132	179	132	179	179
Höjd	H1	mm	24.3	25.3	24.3	25.3	30.5
Höjd	H2	mm	120.3	153.5	120.3	153.5	153.5
Gänganslutningar	G	inch	1"1/4	1"1/4	1"1/2	1"1/2	2"
Stomme			mässing	mässing	mässing	mässing	mässing
Vikt		kg	2.71	4.25	2.78	4.57	5.44

* Andra värden på begäran.

PRECISIONSKURVA - DN25/32



DN25/32 - Q₃=6.3 m³/h



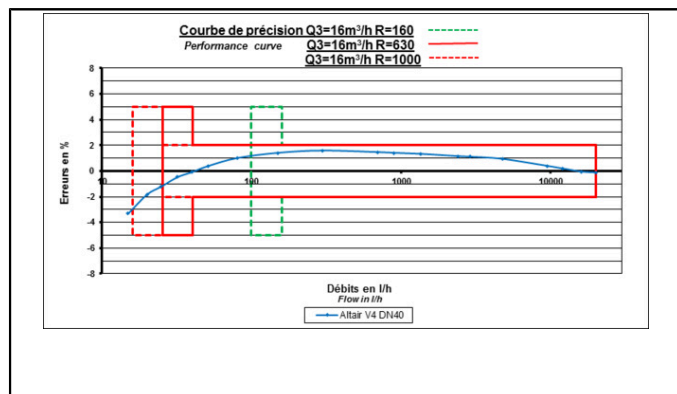
DN25/32 - Q₃=10 m³/h

Denna teknik kräver ingen rak linje.

ALTAIR V4 DN25/32/40

VOLYMMÄTARE

PRECISIONSKURVA - DN40



DN40 - $Q_3 = 16 \text{ m}^3/\text{h}$

Denna teknik kräver ingen rak linje.

ALTERNATIV

- Backventil
- Par av kopplingar