

ALTAIR V4 DN25/32/40

CONTADOR VOLUMETRICO

DIEHL
Metering



DESCRIPCIÓN

ALTAIR V4 representa la última generación de contadores volumétricos desarrollada de acuerdo con las normas europeas y MID para cumplir con las exigencias del terreno.

ALTAIR V4 presenta una metrología muy precisa y un diseño muy compacto, lo que le permite adaptarse a los entornos más difíciles. ALTAIR V4 es un contador resistente, compatible con las distintas calidades de agua.

Al ser de tipo modular, ALTAIR V4 puede equiparse en cualquier momento con el sistema de radio IZAR, convirtiéndolo en un contador con comunicación listo para emplearse en lectura móvil (Walk/Drive-By) y red fija.

PRINCIPALES CARACTERÍSTICAS

- ▶ DN25/32/40
- ▶ Q3=6,3 m³/h (DN25/32), Q3=10 m³/h (DN25/32) y Q3=16 m³/h (DN40)
- ▶ Homologación MID hasta R=800 (Q3=6,3 m³/h), R=500 (Q3=10 m³/h) y R=1000 (Q3=16 m³/h)
- ▶ Caudal de arranque de 1 l/h (Q3=6,3 m³/h), 2,9 l/h (Q3=10 m³/h) y 4 l/h (Q3=16 m³/h)
- ▶ Cuerpo de latón
- ▶ Totalizador cobre-vidrio
- ▶ Compacto
- ▶ Instalación en cualquier posición

ALTAIR V4 DN25/32/40

CONTADOR VOLUMETRICO

CARACTERÍSTICAS METROLÓGICAS

Diámetro nominal	DN	mm	25	25	32	32	40
Longitud*	L	mm	260	260	260	260	300
Caudal nominal	Q ₃	m ³ /h	6,3	10	6,3	10	16
R estándar*	Q ₃ /Q ₁		160	160	160	160	160
Caudal de arranque		l/h	1	2,9	1	2,9	4
Caudal mínimo*	Q ₁	l/h	39,375	62,5	39,375	62,5	100
Caudal de transición*	Q ₂	l/h	63	100	63	100	160
Caudal máximo	Q ₄	m ³ /h	7,875	12,5	7,875	12,5	20
Pérdida de carga a Q ₃		bar	0,616	0,496	0,611	0,484	0,630
Pérdida de carga a Q ₄		bar	0,962	0,776	0,955	0,785	0,984
Kvs (deltaP=Q ² /Kvs ²)			8,0	14,2	8,0	14,2	20,1

*Otros valores disponibles previa solicitud.

HOMOLOGACIÓN

ALTAIR V4 DN25/32/40	
Homologación MID	LNE-6250 Type A2
Estándares	EN 14154 ISO 4064 OIML R49
Conformidad sanitaria	ACS Belgaqua AoC DEU WRAS DM 174

REACH

Información de conformidad al párrafo 1 del artículo 33 del Reglamento (CE) N° 1907/2006 del Parlamento Europeo y del Consejo, del 18 de diciembre de 2006:

Esta serie de productos contiene artículos con las siguientes sustancias en una concentración superior al 0,1% peso por peso (p/p):

- Plomo (CAS no.: 7439-92-1)

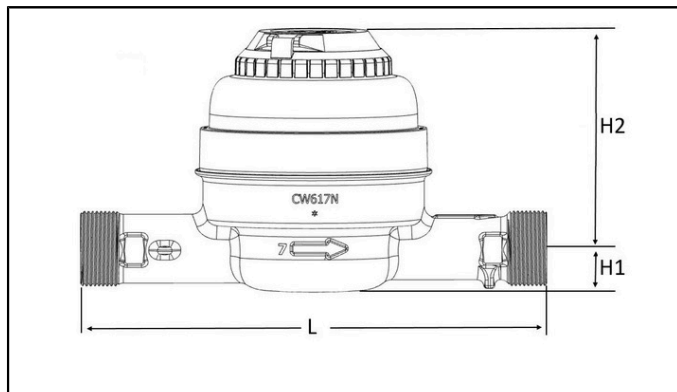
TEMPERATURAS Y PRESIÓN

ALTAIR V4 DN25/32/40			
Temperatura del agua	°C	0,1 ... +50	
Temperatura ambiente de funcionamiento	°C	+1 ... +55	
Temperatura de almacenamiento	°C	-10 ... +55	
Presión nominal	PN	bar	16

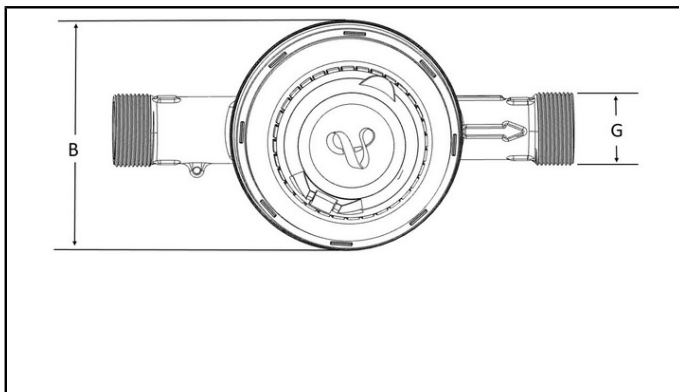
ALTAIR V4 DN25/32/40

CONTADOR VOLUMETRICO

DIMENSIONES



Vista frontal - DN40

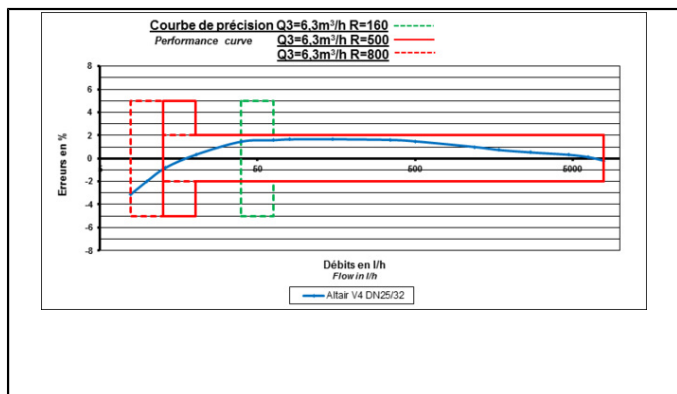


Vista superior

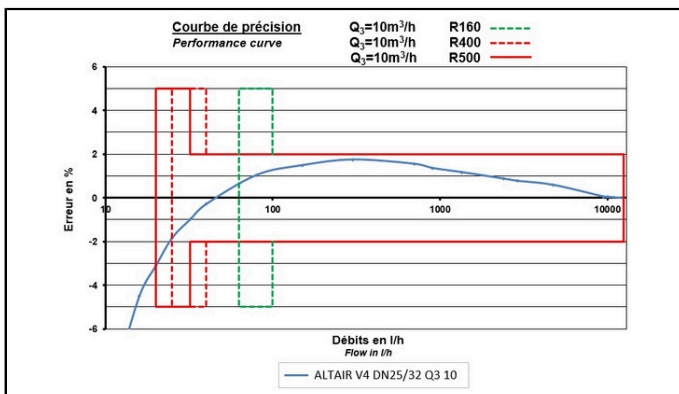
Díámetro nominal	DN	mm	25	25	32	32	40
Longitud*	L	mm	260	260	260	260	300
Caudal nominal	Q ₃	m ³ /h	6,3	10	6,3	10	16
Anchura	B	mm	132	179	132	179	179
Altura	H1	mm	24,3	25,3	24,3	25,3	30,5
Altura	H2	mm	120,3	153,5	120,3	153,5	153,5
Rosca	G	pulgada	1"1/4	1"1/4	1"1/2	1"1/2	2"
Cuerpo			Latón	Latón	Latón	Latón	Latón
Peso		kg	2,71	4,25	2,78	4,57	5,44

*Otros valores disponibles previa solicitud.

CURVA DE PRECISIÓN - DN25/32



DN25/32 - Q₃=6,3 m³/h



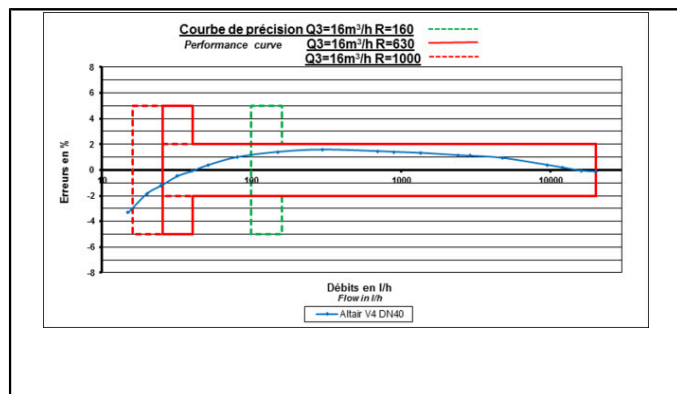
DN25/32 - Q₃=10 m³/h

Con esta tecnología no se necesitan que instalar tramos rectos.

ALTAIR V4 DN25/32/40

CONTADOR VOLUMETRICO

CURVA DE PRECISI3N - DN40



DN40 - $Q_3=16 \text{ m}^3/\text{h}$

Con esta tecnología no se necesitan que instalar tramos rectos.

OPCIONES

- Válvula anti retorno
- Par de racores