

ALTAIR V4 DN25/32/40

WODOMIERZ OBJĘTOŚCIOWY

DIEHL
Metering



ZASTOSOWANIE

ALTAIR V4 DN25/32/40 należy do nowej generacji wodomierzy charakteryzującej się doskonałą dynamiką pomiaru, dobrą odpornością na przekroczenia natężeń oraz niskim progiem rozruchu.

Wodomierz posiada zatwierdzenie typu MID do dynamiki R=500 i jest zgodny z normą PN-EN ISO 4064 i OIML R49. Jego duża komora pomiarowa czyni z niego solidny wodomierz główny lub mieszkaniowy. Solidna konstrukcja umożliwia mu poprawne działanie z uwzględnieniem różnej jakości wody. Jako wodomierz modułarny może być w każdej chwili podłączony do systemu radiowego odczytu IZAR, urządzenia wspomagającego dozowanie wody IZAR DOSING lub nadajnika impulsów IZAR PULSE I umożliwiających podłączenie wodomierza do innych systemów.

CECHY

- ▶ Wodomierz objętościowy
- ▶ Średnice nominalne: DN25/32/40
- ▶ Zatwierdzenie MID do wartości R=500
- ▶ Rozszerzona dynamika pomiarowa
- ▶ Rozruchowy strumień objętości 1 [l/h]
- ▶ Opcjonalnie liczydło szklano-metalowe IP68
- ▶ Korpus dostępny w wersji mosiężnej
- ▶ Zabezpieczony przed działaniem zewnętrznego pola magnetycznego
- ▶ Nie wymaga odcinków prostych przed i za wodomierzem U0/D0
- ▶ Dowlolna pozycja montażu

ALTAIR V4 DN25/32/40

WODOMIERZ OBJĘTOŚCIOWY

DANE TECHNICZNE

| | | | | | |
|--|----------------|-------------------|--------|-------|-------|
| Średnica nominalna | DN | mm | 25 | 32 | 40 |
| Długość całkowita | L | mm | 260 | 260 | 300 |
| Ciągły strumień objętości | Q ₃ | m ³ /h | 6.3 | 10 | 16 |
| Współczynnik* Q ₃ /Q ₁ | R | | 160 | 160 | 160 |
| Rozruchowy strumień objętości | | l/h | 1 | 2.9 | 4 |
| Minimalny strumień objętości | Q ₁ | l/h | 39.375 | 62.5 | 100 |
| Chwilowy strumień objętości | Q ₂ | l/h | 63 | 100 | 160 |
| Przebieżeniowy strumień objętości | Q ₄ | m ³ /h | 7.875 | 12.5 | 20 |
| Strata ciśnienia dla Q ₃ | | bar | 0.616 | 0.484 | 0.630 |
| Strata ciśnienia dla Q ₄ | | bar | 0.962 | 0.785 | 0.984 |
| Kvs (deltaP=Q ² /Kvs ²) | | | 8.0 | 14.2 | 20.1 |

* Inna wartość dostępna na żądanie

ZATWIERDZENIA

| | |
|--------------------------------|--------------------------------|
| | ALTAIR V4 DN25/32/40 |
| Zatwierdzenie MID | LNE-6250 Typ A2 |
| Normy | EN 14154 ISO 4064 OIML R49 |
| Zgodność z normami sanitarnymi | PZH |

REACH (REGISTRATION, EVALUATION AND AUTHORISATION OF CHEMICALS)

Informacje zgodnie z art. 33 ust. 1 rozporządzenia (WE) nr 1907/2006 Parlamentu Europejskiego i Rady z dnia 18 grud. 2006 r., w sprawie rejestracji, oceny, udzielania zezwoleń i stosowanych ograniczeń w zakresie chemikaliów (REACH).

Ta seria produktów zawiera składniki z następującymi substancjami w stężeniu większym niż 0,1% wagowo (w/w):

- Ołów

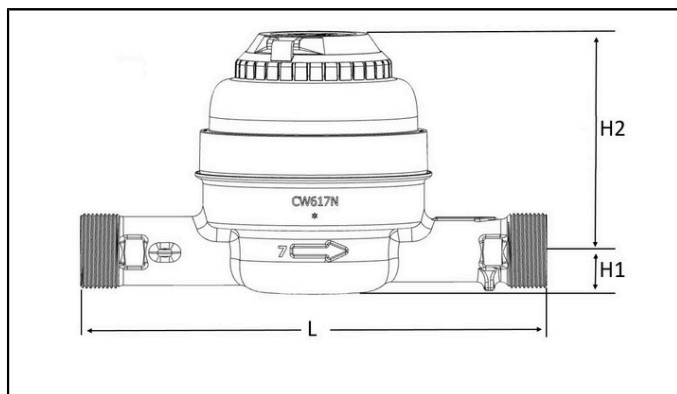
TEMPERATURA I CIŚNIENIE

| | |
|--|----------------------|
| | ALTAIR V4 DN25/32/40 |
| Zakres temperatury pracy | °C +0.1 ... +50 |
| Robocza temperatura otoczenia | °C +1 ... +55 |
| Temperatura otoczenia podczas przechowywania | °C -10 ... +55 |
| Ciśnienie nominalne | PN bar 16 |

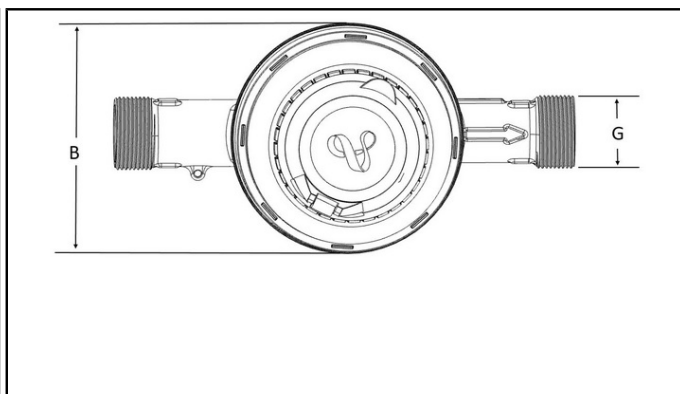
ALTAIR V4 DN25/32/40

WODOMIERZ OBJĘTOŚCIOWY

WYMIARY



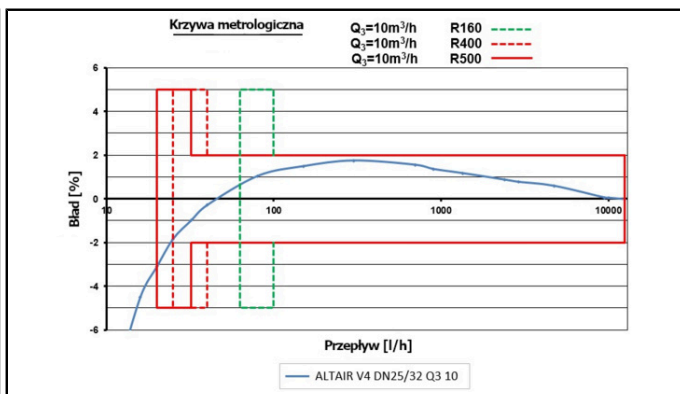
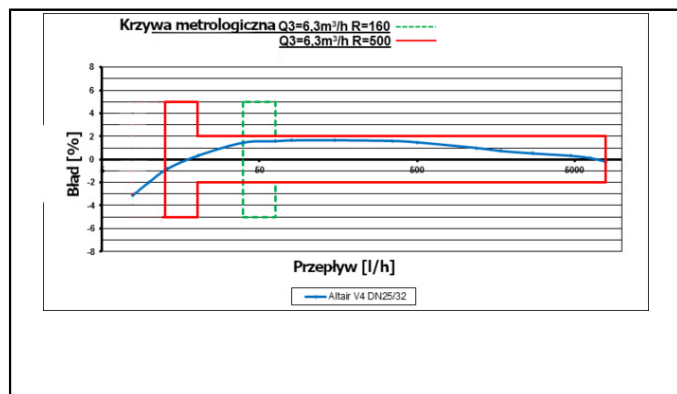
Widok z boku



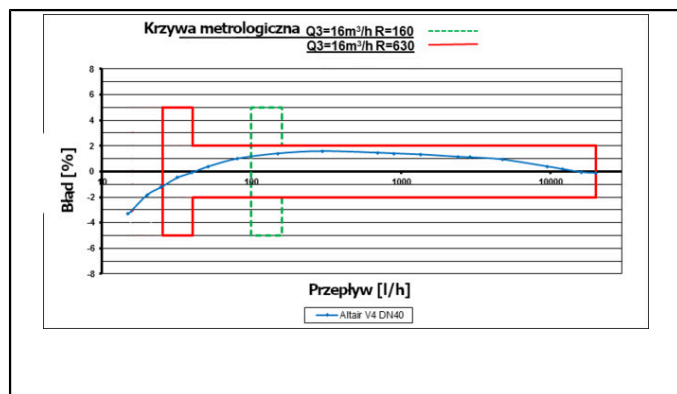
Widok z góry

| | | | | | |
|---------------------------|----------------|-------------------|---------|---------|---------|
| Średnica nominalna | DN | mm | 25 | 32 | 40 |
| Długość całkowita | L | mm | 260 | 260 | 300 |
| Ciągły strumień objętości | Q ₃ | m ³ /h | 6.3 | 10 | 16 |
| Szerokość | B | mm | 132 | 179 | 179 |
| Wysokość | H1 | mm | 24.3 | 25.3 | 30.5 |
| Wysokość | H2 | mm | 120.3 | 153.5 | 153.5 |
| Gwint przyłączeniowy | G | cal | 1"1/4 | 1"1/2 | 2" |
| Obudowa | | | Mosiądz | Mosiądz | Mosiądz |
| Waga | | kg | 2.71 | 4.38 | 5.44 |

WYKRESY DN25, DN32



WYKRES DN40



OPCJE: Zawór zwrotny, Redukcje, Przedłużki.