

ALTAIR V4 DN15 T90

WODOMIERZ OBJĘTOŚCIOWY

DIEHL
Metering



ZASTOSOWANIE

ALTAIR V4 DN15 T90 należy do nowej generacji wodomierzy charakteryzujących się doskonałą dynamiką pomiaru, dobrą odpornością na przekroczenia natężeń oraz bardzo niskim progiem rozruchu wynoszącym 1 [l/h]. Wodomierz posiada zatwierdzenie typu MID do R=315 i jest zgodny z normą PN-EN ISO 4064 oraz OIML R49. Wodomierz ALTAIR V4 DN15 T90 ma kompaktowe wymiary co pozwala na montaż w miejscach o ograniczonej przestrzeni (np: szachty). Solidna konstrukcja umożliwia mu poprawne działanie z uwzględnieniem różnej jakości wody, jako wodomierz modułowy może w każdej chwili podłączyć do systemu radiowego odczytu IZAR, urządzenia wspomagającego dozowanie wody IZAR DOSING lub nadajnika impulsów IZAR PULSE I PL umożliwiającym podłączenie wodomierza do innych sytemów.

CECHY

- ▶ Wodomierz objętościowy
- ▶ Średnice nominalne: DN15
- ▶ DN15 Q3=2.5 [m³/h]
- ▶ Zatwierdzenie MID do wartości R=315
- ▶ Rozruchowy strumień objętości: DN15 1 [l/h]
- ▶ Rozrzeszona dynamika pomiarowa 7.9 - 3125 [l/h]
- ▶ Korpus dostępny w wersji mosiężnej
- ▶ Zabezpieczony przed działaniem zewnętrznego pola magnetycznego
- ▶ Nie wymaga odcinków prostych przed i za wodomierzem U0/D0

ALTAIR V4 DN15 T90

WODOMIERZ OBJĘTOŚCIOWY

DANE TECHNICZNE

Średnica nominalna	DN	mm	15
Długość całkowita	L	mm	110
Ciągły strumień objętości	Q ₃	m ³ /h	2.5
Współczynnik* Q ₃ /Q ₁	R		160
Rozruchowy strumień objętości		l/h	1
Minimalny strumień objętości	Q ₁	l/h	15.62
Chwilowy strumień objętości	Q ₂	l/h	25
Przebieżeniowy strumień objętości	Q ₄	m ³ /h	3.125
Strata ciśnienia dla Q ₃		bar	0.54
Strata ciśnienia dla Q ₄		bar	0.85
kvs (deltaP=Q ² /Kvs ²)			3.38

* Inne wartości dostępne na żądanie.

ZATWIERDZENIA

	ALTAIR V4 DN15 T90		
Zatwierdzenie MID	LNE-6250 Typ A2		
Normy	EN 14154 ISO 4064 OIML R49		
Zgodność z normami sanitarnymi	PZH		

REACH (REGISTRATION, EVALUATION AND AUTHORISATION OF CHEMICALS)

Informacje zgodnie z art. 33 ust. 1 rozporządzenia (WE) nr 1907/2006 Parlamentu Europejskiego i Rady z dnia 18 grud. 2006 r., w sprawie Rejestracji, Oceny, Udzielania zezwoleń i Stosowanych ograniczeń w zakresie chemikaliów (tzw. REACH).

Ta seria produktów zawiera składniki z następującymi substancjami w stężeniu większym niż 0,1% wagowo (w/w):

- Ołów (CAS nr: 7439-92-1)

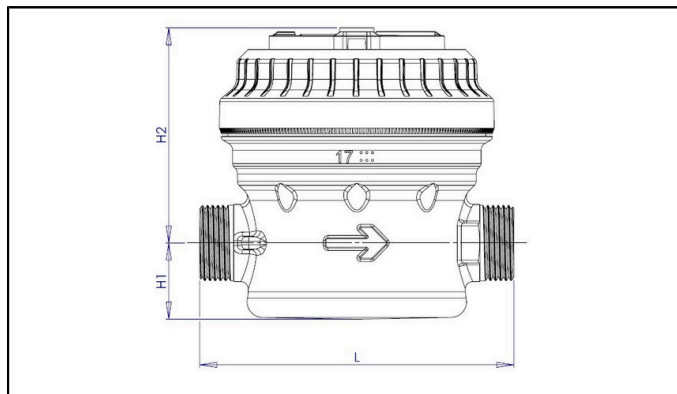
TEMPERATURA I CIŚNIENIE

	ALTAIR V4 DN15 T90		
Zakres temperatury pracy	°C	+30 ... +90	
Robocza temperatura otoczenia	°C	+1 ... +55	
Temperatura otoczenia podczas przechowywania	°C	-10 ... +55	
Ciśnienie nominalne	PN	bar	16

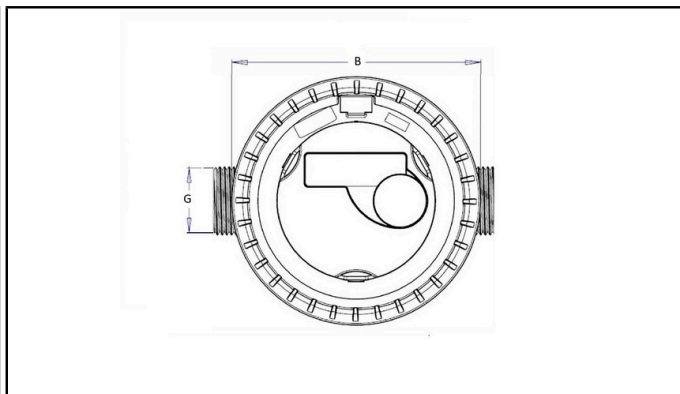
ALTAIR V4 DN15 T90

WODOMIERZ OBJĘTOŚCIOWY

WYMIARY



Widok z boku



Widok z góry

Średnica nominalna	DN	mm	15
Długość całkowita	L	mm	110
Ciągły strumień objętości	Q_3	m^3/h	2.5
Szerokość	B	mm	96.2
Wysokość	H2	mm	75.4
Wysokość	H1	mm	26.7
Gwint przyłączeniowy	G	cal	3/4"
Korpus			Mosiądz
Waga		kg	0.82

WYKRESY

