

ALTAIR V4 CONCENTRIQUE

COMPTEUR VOLUMÉTRIQUE

DIEHL
Metering



DESRIPTIF

ALTAIR V4 CONCENTRIQUE est un compteur d'eau volumétrique dernière génération spécifiquement conçu pour être installé sur une base coaxiale dans un citerneau.

Compact et robuste, ALTAIR V4 CONCENTRIQUE s'adapte aux environnements les plus exigeants ainsi qu'aux différentes qualités d'eau tout en conservant une excellente métrologie.

Développé dans le cadre de la MID, ALTAIR V4 CONCENTRIQUE est conforme aux normes européennes et dispose d'attestations de conformité sanitaire.

Modulaire, ALTAIR V4 CONCENTRIQUE peut être équipé à tout moment d'un module clipsable de la gamme IZAR, le rendant ainsi communicant pour un relevé en réseau mobile (walk-by, drive-by, passive drive-by) ou fixe (radio ou filaire).

CARACTÉRISTIQUES PRINCIPALES

- ▶ $Q_3=2,5 \text{ m}^3/\text{h}$ / $Q_3=4 \text{ m}^3/\text{h}$
- ▶ Approbation MID jusqu'à $R=630$
- ▶ Débit de démarrage: $0,4 \text{ l/h}$ ($Q_3=2,5\text{m}^3/\text{h}$) / $0,7 \text{ l/h}$ ($Q_3=4\text{m}^3/\text{h}$)
- ▶ Corps laiton ou composite
- ▶ Eau froide

ALTAIR V4 CONCENTRIQUE

COMPTEUR VOLUMÉTRIQUE

CARACTÉRISTIQUES MÉTROLOGIQUES

Débit nominal	Q ₃	m ³ /h	2,5	4
R standard*	Q ₃ /Q ₁		160	160
Débit de démarrage		l/h	0,4	0,7
Débit minimal	Q ₁	l/h	15,62	25
Débit de transition	Q ₂	l/h	25	40
Débit maximal	Q ₄	m ³ /h	3,125	5
Perte de charge à Q ₃		bar	0,59	0,55
Perte de charge à Q ₄		bar	0,92	0,85
Kvs (deltaP=Q ² /Kvs ²)			3,25	5,41

* Autres valeurs sur demande

APPROBATION

ALTAIR CONCENTRIQUE	
Approbation MID	LNE-6250 Type A2
Normes	EN 14154 ISO 4064 OIML R49
Conformité sanitaire	ACS WRAS

REACH

Information conformément à l'article 33, paragraphe 1, du règlement (CE) n° 1907/2006 du Parlement européen et du Conseil du 18 décembre 2006 :

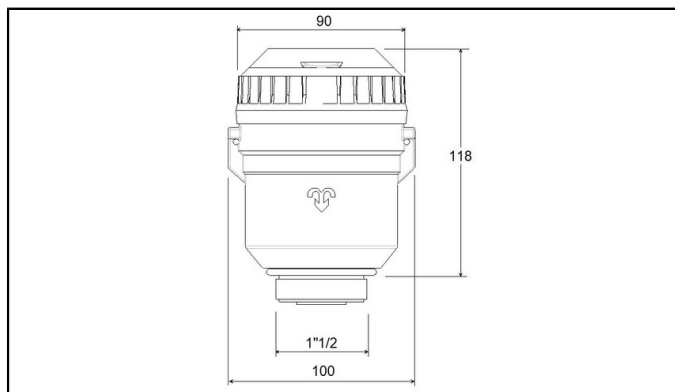
Cette famille de produits se compose d'articles contenant les substances suivantes dans une concentration supérieure à 0,1 % en poids (p/p) :

- Plomb

TEMPÉRATURES ET PRESSION

ALTAIR CONCENTRIQUE	
Température de l'eau	°C 0,1 ... +50
Température ambiante de fonctionnement	°C +1 ... +55
Température de stockage	°C -10 ... +55
Pression nominale	bar 16

DIMENSIONS



ALTAIR CONCENTRIQUE	
Hauteur	mm 118
Largeur	mm 100
Embouts filetés	pouces 1 1/2
Masse (laiton)	kg 1,11
Masse (composite)	kg 0,55

Diehl Metering S.A.S. · 67 rue du Rhône · BP 10160 · FR-68304 Saint-Louis Cedex · Tél. + 33 (0)3 89 69 54 00 · Fax: + 33 (0)3 89 69 72 20 · metering-France-info@diehl.com · www.diehl.com/metering
Agence Nord · 6 rue de Marguerites · FR-92737 Nanterre Cedex · Tél. + 33 (0)1 47 85 05 48 · Fax: + 33 (0)1 47 85 09 36 · metering-France-agencenord@diehl.com
Agence Sud · 3 av. Condorcet · CS 72067 · FR-69616 Villeurbanne Cedex · Tél. + 33 (0)4 78 93 76 90 · Fax: + 33 (0)4 78 89 64 85 · metering-France-agencesud@diehl.com
Ventes Internationales · 67 rue du Rhône · BP 10160 · FR-68304 Saint-Louis Cedex · Tél. + 33 (0)3 89 69 54 21 · Fax: + 33 (0)3 89 69 54 22 · metering-France-export@diehl.com
Document non contractuel. Caractéristiques à se faire préciser avant commande.

ALTAIR V4 CONCENTRIQUE

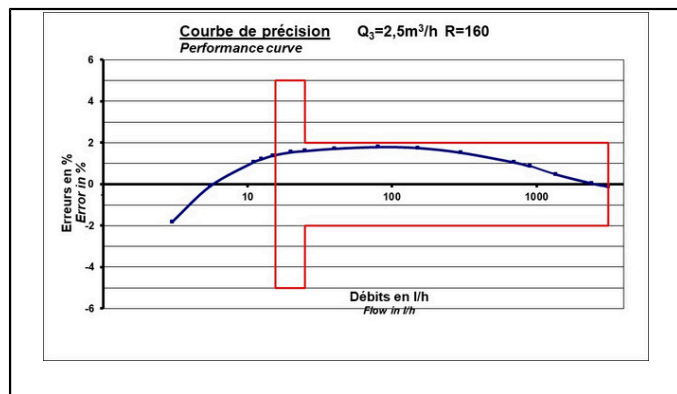
COMPTEUR VOLUMÉTRIQUE

Clé de montage et de démontage :

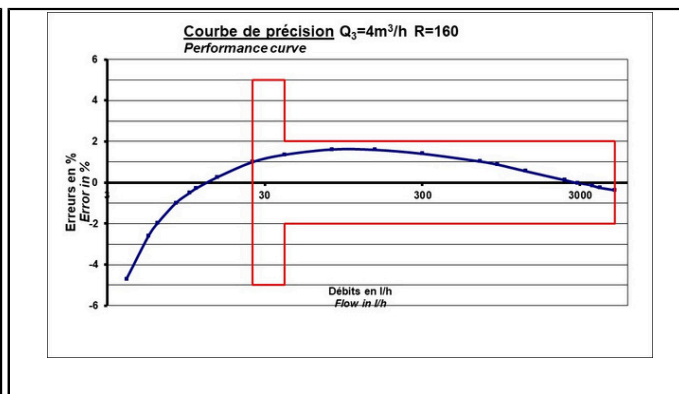
Le montage et la dépose du compteur se font à l'aide d'une clé spécifique (contacter Diehl Metering).

Lors de la dépose, les deux joints restent sur le compteur.

COURBE DE PRÉCISION



$Q_3=2,5$ R160



$Q_3=4$ R160

OPTION

- Totalisateur plastique