

ALTAIR V4 CONCENTRIC

RINGKOLBENZÄHLER



ANWENDUNG

ALTAIR V4 CONCENTRIC ist ein volumetrischer Wasserzähler, der speziell für die Installation auf koaxialer Basis in konzentrischen Verteilern entwickelt wurde.

Er ist geeignet für den Einbau bei anspruchsvollsten Umgebungsbedingungen sowie unterschiedlichen Wasserqualitäten und behält dabei seine hervorragenden Messeigenschaften.

Der ALTAIR V4 CONCENTRIC erfüllt die europäischen Normen gemäß MID sowie die Richtlinien für Trinkwasser (ACS, WRAS).

Der modular aufgebaute ALTAIR V4 CONCENTRIC kann jederzeit mit einem IZAR-Systemmodul ausgestattet werden, das ihn in einen kommunizierenden Zähler verwandelt, der für die mobile Ablesung (Walk-by, Drive-by, passives Drive-by) oder die Ablesung im Festnetz (Funk/Verkabelung) bereit ist.

MERKMALE

- $Q_3 = 2.5 \text{ m}^3/\text{h}$ / $Q_3 = 4 \text{ m}^3/\text{h}$
- MID Zulassung bis zu $R = 630$
- Anlaufwert 0.4 l/h ($Q_3 = 2.5 \text{ m}^3/\text{h}$) / 0.7 l/h ($Q_3 = 4 \text{ m}^3/\text{h}$)
- Kunststoff- oder Messinggehäuse
- Für Kaltwasseranwendungen

TECHNISCHE DATEN

Nenndurchfluss	Q ₃	m ³ /h	2.5	4
R Standard*	Q ₃ /Q ₁		160	160
Anlaufwert		l/h	0.4	0.7
Minstdurchfluss	Q ₁	l/h	15.62	25
Übergangsdurchfluss	Q ₂	l/h	25	40
Überlastdurchfluss	Q ₄	m ³ /h	3.125	5
Druckverlust bei Q ₃		bar	0.59	0.55
Druckverlust bei Q ₄		bar	0.92	0.85
Kvs (deltaP=Q ² /Kvs ²)			3.25	5.41

* andere Ausführungen auf Anfrage

ZULASSUNG

ALTAIR CONCENTRIC

MID Zulassung	LNE-6250 Typ A2
Standards	EN 14154 ISO 4064 OIML R49
Trinkwasser	ACS WRAS

REACH

Information gemäß Art. 33 (1) der Verordnung (EG) Nr. 1907/2006 des Europäischen Parlaments und des Rates vom 18. Dezember 2006:

Diese Produktreihe enthält Komponenten mit folgenden Stoffen in einer Konzentration von über 0,1% Massenprozent (w/w):

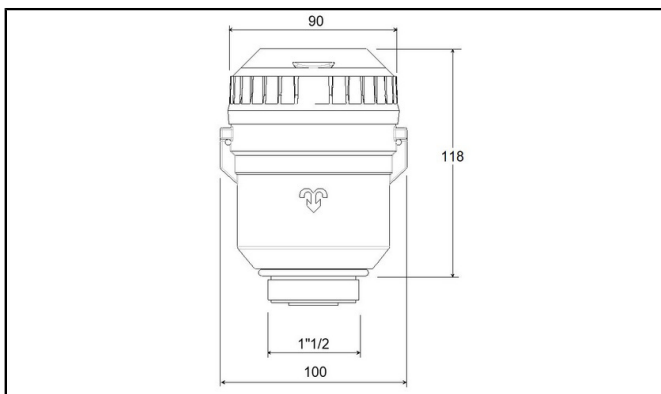
- Blei (CAS-Nr.: 7439-92-1)

TEMPERATUR UND DRUCK

ALTAIR CONCENTRIC

Wassertemperatur	°C	0.1 ... +50
Umgebungstemperatur	°C	+1 ... +55
Lagertemperatur	°C	-10 ... +55
Nenndruck	PN bar	16

ABMESSUNGEN



ALTAIR CONCENTRIC

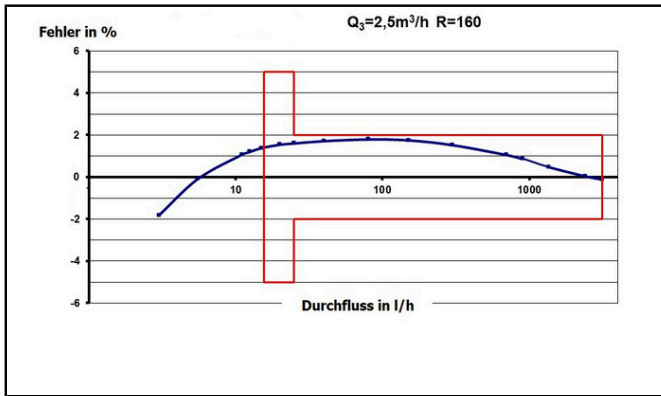
Höhe	mm	118
Breite	mm	100
Anschlussgewinde	Zoll	1 1/2
Gewicht (Ausführung Messing)	kg	1.11
Gewicht (Ausführung Kunststoff)	kg	0.55

ALTAIR V4 CONCENTRIC - RINGKOLBENZÄHLER

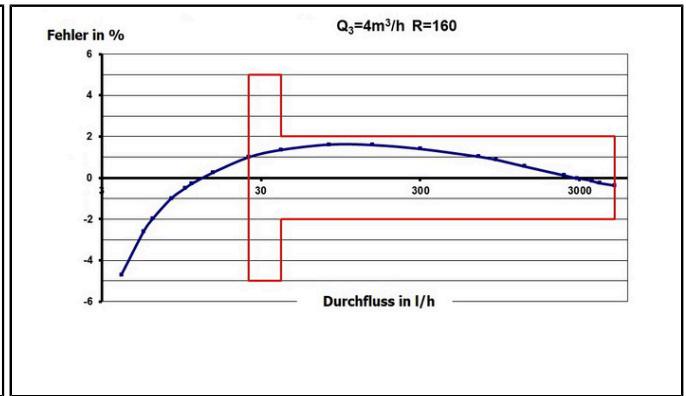
Werkzeug für Ein- und Ausbau

Für den Einbau oder Ausbau des Zählers wird ein spezieller Schlüssel benötigt (wenden Sie sich an Diehl Metering). Die beiden Dichtungen bleiben beim Ausbau im Zähler.

GENAUIGKEITSKURVE



$Q_3=2.5$ R160



$Q_3=4$ R160

OPTION

- Kunststoffzählwerk

Informationen für Wirtschaftsakteure

Die für die Produkte geltenden Vorschriften und gesetzlichen Verpflichtungen können sich ändern.

DIEHL METERING überwacht die geltenden Vorschriften, um sicherzustellen, dass ihre Produkte zum Zeitpunkt des Inverkehrbringens den Vorschriften entsprechen. Jeder Wirtschaftsakteur, der zu einem späteren Zeitpunkt Produkte auf den Markt bereitstellt, muss sich eigenverantwortlich über die jeweils geltenden Vorschriften informieren.

Bei Fragen wenden Sie sich bitte an: metering-germany-info@diehl.com

Diehl Metering GmbH
Donaustraße 120
90451 Nürnberg
Deutschland
Tel.: +49 911 6424-0
metering-germany-info@diehl.com
www.diehl.com/metering

**EMPOWER A
SUSTAINABLE
FUTURE**