

# ALTAIR V4 CONCENTRIC

## RINGKOLBENZÄHLER

**DIEHL**  
Metering



### ANWENDUNG

ALTAIR V4 CONCENTRIC ist die neueste Generation von volumetrischen Wasserzählern, die speziell für die Installation auf koaxialer Basis in konzentrischen Verteilern entwickelt wurde.

Der ALTAIR V4 CONCENTRIC ist geeignet für den Einbau bei anspruchsvollsten Umgebungsbedingungen sowie unterschiedlichen Wasserqualitäten und behält dabei seine hervorragenden Messeigenschaften.

Der ALTAIR V4 CONCENTRIC erfüllt die europäischen Normen gemäß MID sowie die Richtlinien für Trinkwasser (ACS, WRAS).

Der modular aufgebaute ALTAIR V4 CONCENTRIC kann jederzeit mit einem IZAR-Systemmodul ausgestattet werden, das ihn in einen kommunizierenden Zähler verwandelt, der für die mobile Ablesung (Walk-by, Drive-by, passives Drive-by) oder die Ablesung im Festnetz (Funk/Verkabelung) bereit ist.

### MERKMALE

- ▶  $Q_3 = 2.5 \text{ m}^3/\text{h}$  /  $Q_3 = 4 \text{ m}^3/\text{h}$
- ▶ MID Zulassung bis zu  $R = 630$
- ▶ Anlaufwert  $0.4 \text{ l/h}$  ( $Q_3 = 2.5 \text{ m}^3/\text{h}$ ) /  $0.7 \text{ l/h}$  ( $Q_3 = 4 \text{ m}^3/\text{h}$ )
- ▶ Kunststoff- oder Messinggehäuse
- ▶ Für Kaltwasseranwendungen

# ALTAIR V4 CONCENTRIC

## RINGKOLBENZÄHLER

### TECHNISCHE DATEN

Nenndurchfluss	Q <sub>3</sub>	m <sup>3</sup> /h	2.5	4
R Standard*	Q <sub>3</sub> /Q <sub>1</sub>		160	160
Anlaufwert		l/h	0.4	0.7
Minstdurchfluss	Q <sub>1</sub>	l/h	15.62	25
Übergangsdurchfluss	Q <sub>2</sub>	l/h	25	40
Überlastdurchfluss	Q <sub>4</sub>	m <sup>3</sup> /h	3.125	5
Druckverlust bei Q <sub>3</sub>		bar	0.59	0.55
Druckverlust bei Q <sub>4</sub>		bar	0.92	0.85
Kvs (deltaP=Q <sup>2</sup> /Kvs <sup>2</sup> )			3.25	5.41

<sup>1</sup> andere Ausführungen auf Anfrage

### ZULASSUNG

ALTAIR CONCENTRIC	
MID Zulassung	LNE-6250   Typ A2
Standards	EN 14154   ISO 4064   OIML R49
Trinkwasser	ACS   WRAS

### REACH

Information gemäß Art. 33 (f) der Verordnung (EG) Nr. 1907/2006 des Europäischen Parlaments und des Rates vom 18. Dezember 2006:

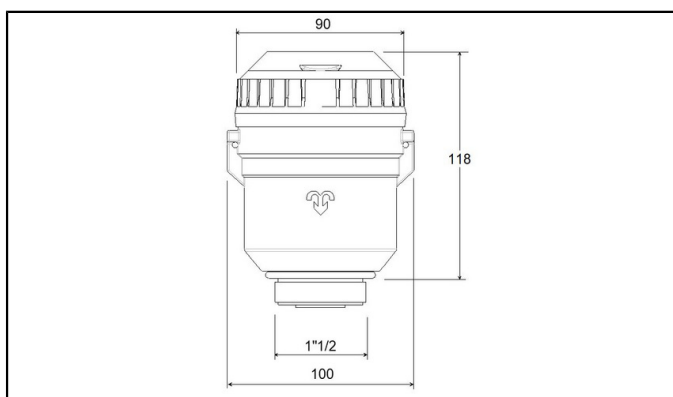
Diese Produktreihe enthält Komponenten mit folgenden Stoffen in einer Konzentration von über 0,1% Massenprozent (w/w):

- Blei (CAS-Nr.: 7439-92-1)

### TEMPERATUR UND DRUCK

ALTAIR CONCENTRIC			
Wassertemperatur	°C	0.1 ... +50	
Umgebungstemperatur	°C	+1 ... +55	
Lagertemperatur	°C	-10 ... +55	
Nenndruck	PN	bar	16

### ABMESSUNGEN



ALTAIR CONCENTRIC			
Höhe	mm	118	
Breite	mm	100	
Anschlussgewinde	Zoll	1 1/2	
Gewicht (Ausführung Messing)	kg	1.11	
Gewicht (Ausführung Kunststoff)	kg	0.55	

Werkzeug für Ein- und Ausbau

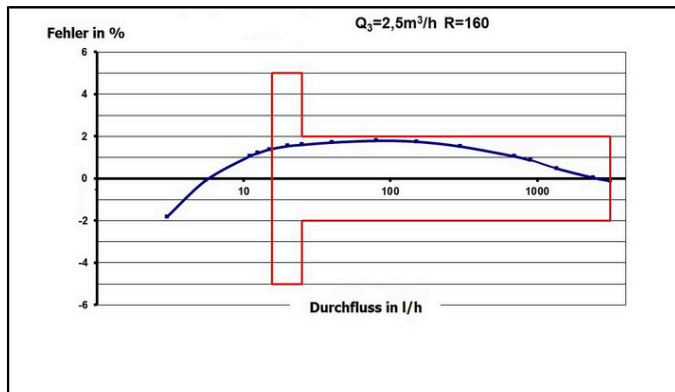
Für den Einbau oder Ausbau des Zählers wird ein spezieller Schlüssel benötigt (wenden Sie sich an Diehl Metering). Die beiden Dichtungen bleiben beim Ausbau im Zähler.

Diehl Metering GmbH · Industriestrasse 13 · 91522 Ansbach · Deutschland  
Tel.: +49 981 1806-0 · Fax: +49 981 1806-615 · metering-germany-info@diehl.com · www.diehl.com/metering  
Technische Änderungen vorbehalten

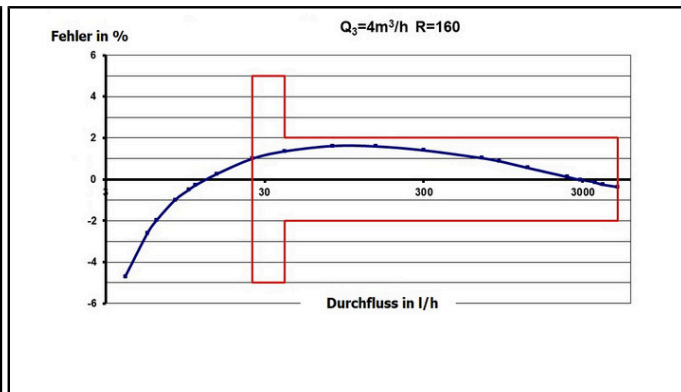
# ALTAIR V4 CONCENTRIC

RINGKOLBENZÄHLER

## GENAUIGKEITSKURVE



$Q_3=2.5$  R160



$Q_3=4$  R160

## OPTION

- Kunststoffzählwerk