

ALTAIR V4 AGUA CALIENTE

CONTADOR VOLUMETRICO



DESCRIPCIÓN

ALTAIR V4 AGUA CALIENTE es un contador volumétrico diseñado para medir el consumo de agua caliente sanitaria. Compacto y robusto, ALTAIR V4 AGUA CALIENTE es fácil de instalar y se adapta perfectamente a las distintas calidades de agua. También es insensible al fraude magnético. Desarrollado en el marco de la MID, cumple la normativa europea y dispone de certificados de conformidad sanitaria. Modular, ALTAIR V4 AGUA CALIENTE puede equiparse en cualquier momento con un módulo de clip IZAR que lo convierte en un contador comunicador, listo para la lectura móvil (walk-by, drive-by, drive-by pasivo) o la lectura en red fija (radio/cableado).

CARACTERÍSTICAS PRINCIPALES

- DN15
- Q3=1,6 m³/h / Q3=2,5 m³/h
- Homologación MID hasta R=400
- Caudal de arranque de 1 l/h
- Temperatura del agua de 30°C a 90°C
- Cuerpo de latón
- Instalación en cualquier posición

CARACTERÍSTICAS METROLÓGICAS

Diametro nominal	DN	mm	15	15
Longitud	L	mm	110	110
Caudal nominal	Q ₃	m ³ /h	1,6	2,5
R estándar*	Q ₃ /Q ₁		100	160
Caudal de arranque		l/h	1	1
Caudal mínimo	Q ₁	l/h	16	15,62
Caudal de transición	Q ₂	l/h	25,6	25
Caudal máximo	Q ₄	m ³ /h	2	3,125
Perdida de carga a Q ₃		bar	0,22	0,54
Perdida de carga a Q ₄		bar	0,34	0,85
kvs (deltaP=Q ² /Kvs ²)			3,38	3,38

*otros valores disponibles previa solicitud

HOMOLOGACIÓN

ALTAIR V4 AGUA CALIENTE

Homologación MID	LNE-6250 Tipo A2
Estándares	EN 14154 ISO 4064 OIML R49
Conformidad sanitaria	ACS WRAS

REACH

Información de conformidad al párrafo 1 del artículo 33 del Reglamento (CE) N° 1907/2006 del Parlamento Europeo y del Consejo, del 18 de diciembre de 2006:

Esta serie de productos contiene artículos con las siguientes sustancias en una concentración superior al 0,1% peso por peso (p/p):

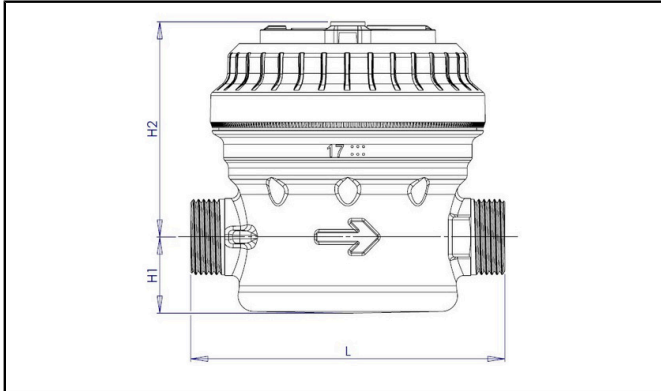
- Plomo (CAS no.: 7439-92-1)

TEMPERATURAS Y PRESIÓN

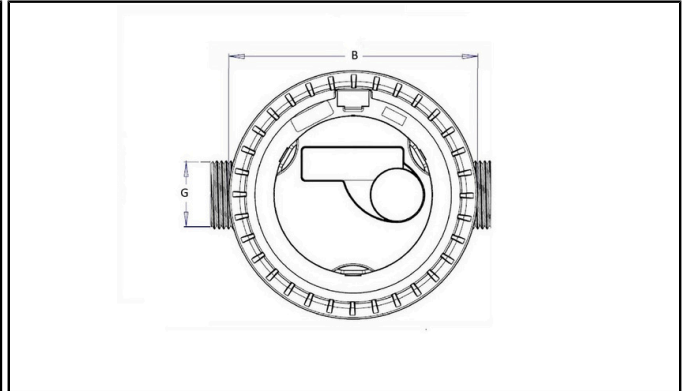
ALTAIR V4 AGUA CALIENTE

Temperatura del agua	°C	+30 ... +90
Temperatura ambiente de funcionamiento	°C	+1 ... +55
Temperatura de almacenamiento	°C	-10 ... +55
Presión nominal	PN	bar 16

DIMENSIONES



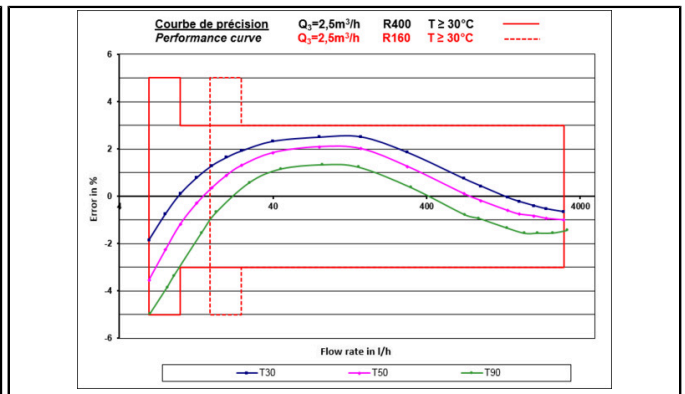
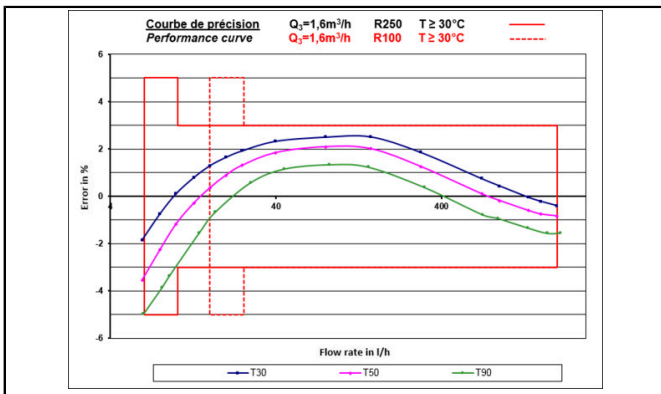
Vista frontal



Vista superior

Diametro nominal	DN	mm	15	15
Longitud	L	mm	110	110
Caudal nominal	Q ₃	m ³ /h	1,6	2,5
Longitud	B	mm	96,2	96,2
Altura	H2	mm	75,4	75,4
Altura	H1	mm	26,7	26,7
Rosca	G	pulgada	3/4"	3/4"
Cuerpo			latón	latón
Peso		kg	0,82	0,82

CURVA DE PRECISIÓN



OPCIONES

- Par de racores
- Vaina de inmersión de acero inoxidable

Información relativa a los agentes económicos

La normativa aplicable y las obligaciones legales relativas a los productos están sujetas a cambios.

DIEHL METERING supervisa la normativa aplicable para garantizar que sus productos cumplen con ella cuando se comercializan.

A continuación, cada agente económico que comercialice productos deberá mantenerse informado de la normativa vigente aplicable.

Si tiene preguntas, póngase en contacto con: metering-germany-info@diehl.com

Diehl Metering S.A.S.
Ventas Internacionales
67 rue du Rhône
BP 10160
FR-68304 Saint-Louis Cedex
Telf. + 33 (0)3 89 69 54 21
Fax: + 33 (0)3 89 69 54 22
metering-France-export@diehl.com
www.diehl.com/metering

**EMPOWER A
SUSTAINABLE
FUTURE**