

# ALTAIR V3

COMPTEUR VOLUMÉTRIQUE

**DIEHL**  
Metering



## DESRIPTIF

ALTAIR V3 est un compteur d'eau volumétrique conçu pour les marchés première prise. Sa polyvalence et sa robustesse le rend compatible avec les différentes qualités d'eau.

Modulaire, ALTAIR V3 peut être équipé à tout moment d'un module clipsable de la gamme IZAR, le rendant ainsi communicant pour un relevé en réseau mobile ou fixe (radio ou filaire).

## CARACTÉRISTIQUES PRINCIPALES

- ▶ DN25/32/40
- ▶ Q3=6,3 m<sup>3</sup>/h (DN25), Q3=10 m<sup>3</sup>/h (DN32), Q3=16 m<sup>3</sup>/h (DN40)
- ▶ Approbation MID jusqu'à R=800
- ▶ Débit de démarrage 5 l/h
- ▶ Faible perte de charge
- ▶ Grande dynamique de mesure
- ▶ Installation toutes positions

# ALTAIR V3

COMPTEUR VOLUMÉTRIQUE

## CARACTÉRISTIQUES MÉTROLOGIQUES

Diamètre nominal	DN	mm	25	32	40
Longueur*	L	mm	260	260	300
Débit nominal	Q <sub>3</sub>	m <sup>3</sup> /h	6,3	10	16
R standard*	Q <sub>3</sub> /Q <sub>1</sub>		160	160	160
Débit de démarrage		l/h	5	5	5
Débit minimal	Q <sub>1</sub>	l/h	39,4	62,5	100
Débit de transition	Q <sub>2</sub>	l/h	63	100	160
Débit maximal	Q <sub>4</sub>	m <sup>3</sup> /h	7,87	12,5	20
Perte de charge à Q <sub>3</sub>		bar	0,485	0,515	0,613
Perte de charge à Q <sub>4</sub>		bar	0,756	0,805	0,957
Kvs (deltaP=Q <sup>2</sup> /Kvs <sup>2</sup> )			9,05	13,93	20,44

\* Autres valeurs sur demande

## APPROBATION

	ALTAIR V3
Approbation MID	LNE-5582   Type A1
Normes	EN 14254   ISO 4064   OIML R49
Conformité sanitaire	ACS   WRAS   Belgaqua

## REACH

Information conformément à l'article 33, paragraphe 1, du règlement (CE) n° 1907/2006 du Parlement européen et du Conseil du 18 décembre 2006 :

Cette famille de produits se compose d'articles contenant les substances suivantes dans une concentration supérieure à 0,1 % en poids (p/p) :

- Plomb

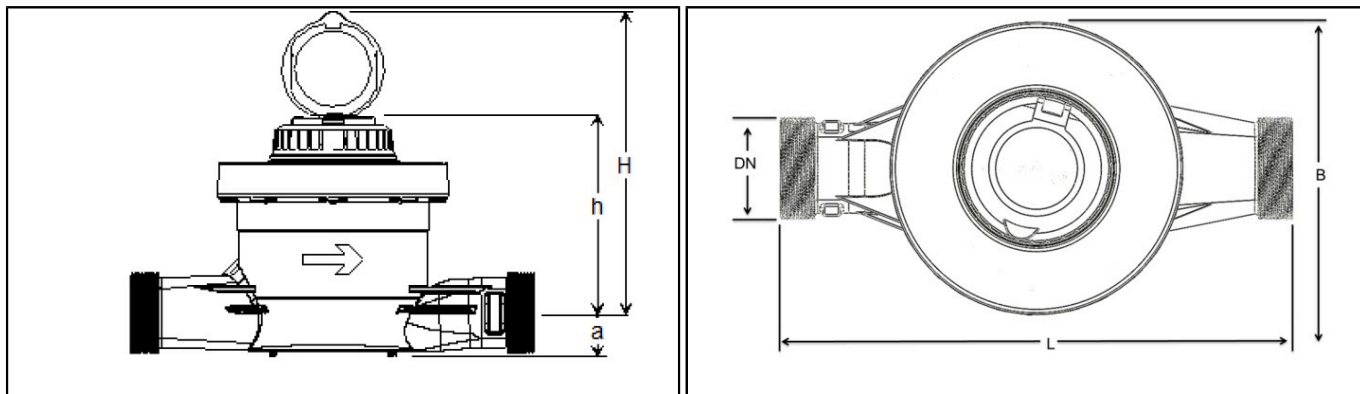
## TEMPÉRATURE ET PRESSION

	ALTAIR V3
Température de l'eau	°C 0,1 ... +50
Température ambiante de fonctionnement	°C +1 ... +55
Température de stockage	°C -10 ... +55
Pression nominale	PN bar 16

# ALTAIR V3

## COMPTEUR VOLUMÉTRIQUE

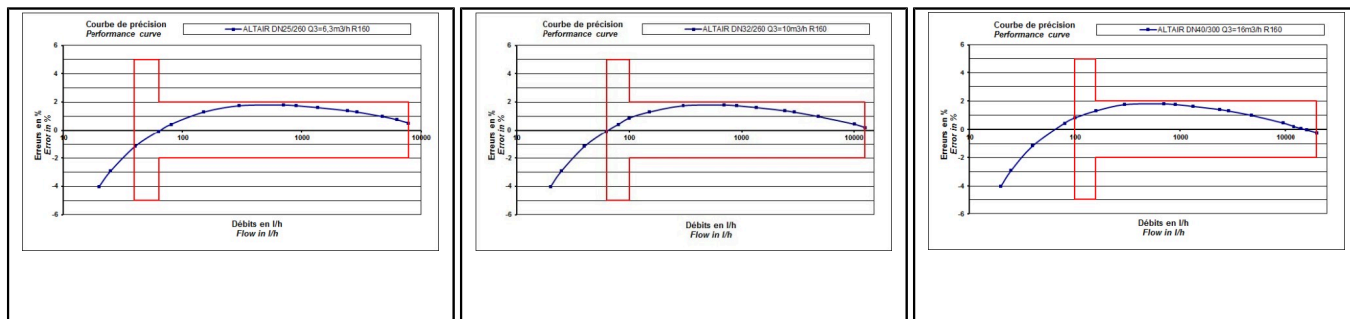
### DIMENSIONS



Diamètre nominal	DN	mm	25	32	40
Longueur*	L	mm	260	260	300
Débit nominal	Q <sub>3</sub>	m <sup>3</sup> /h	6,3	10	16
Largeur	B	mm	171,5	171,5	171,5
Hauteur - couvercle ouvert	H	mm	227,6	227,6	227,6
Hauteur	h	mm	153	153	153
Hauteur	a	mm	31,9	31,9	31,9
Embouts filetés standard		pouces	1"1/4	1"1/2	2"
Embouts filetés (en option)		pouces	-	1"1/4	-
Masse		kg	4,8	5,25	5,45

\* Autres valeurs sur demande

### COURBE DE PRÉCISION



DN 25

DN 32

DN 40

### OPTIONS

- Clapet anti-retour
- Paire de raccords
- Totalisateur plastique