

ALTAIR V3

CONTADOR VOLUMETRICO

DIEHL
Metering



DESCRIPCIÓN

ALTAIR V3 es la denominación genérica de una gama de contadores volumétricos que se caracterizan por su polivalencia. El gran tamaño de la cámara de medición de ALTAIR lo convierte en un contador robusto, apto para tomas principales y excelente con diferentes calidades de agua.

Modular, ALTAIR V3 puede equiparse en cualquier momento con un módulo de la gama IZAR que se puede sujetar, que permite una lectura en modo de red móvil o fijo (radio o cable).

PRINCIPALES CARACTERÍSTICAS

- ▶ DN25/32/40
- ▶ $Q_3=6.3 \text{ m}^3/\text{h}$ (DN25), $Q_3=10 \text{ m}^3/\text{h}$ (DN32), $Q_3=16 \text{ m}^3/\text{h}$ (DN40)
- ▶ MID hasta R=800
- ▶ Caudal de arranque: 5 l/h
- ▶ Pérdida de carga reducida
- ▶ Amplio rango de dinámica
- ▶ Instalación en cualquier posición

ALTAIR V3

CONTADOR VOLUMETRICO

CARACTERÍSTICAS METROLÓGICAS

Diámetro nominal	DN	mm	25	32	40
Longitud*	L	mm	260	260	300
Caudal nominal	Q ₃	m ³ /h	6,3	10	16
R estándar*	Q ₃ /Q ₁		160	160	160
Caudal de arranque		l/h	5	5	5
Caudal mínimo	Q ₁	l/h	39,4	62,5	100
Caudal de transición	Q ₂	l/h	63	100	160
Caudal máximo	Q ₄	m ³ /h	7,87	12,5	20
Pérdida de carga a Q ₃		bar	0,485	0,515	0,613
Pérdida de carga a Q ₄		bar	0,756	0,805	0,957
Kvs (deltaP=Q ² /Kvs ²)			9,05	13,93	20,44

* Otros valores bajo pedido

APROBACIÓN

	ALTAIR V3
Homologación MID	LNE-5582 Type A1
Estándares	EN 14254 ISO 4064 OIML R49
Conformidad sanitaria	ACS WRAS Belgaqua

REACH

Información de conformidad al párrafo 1 del artículo 33 del Reglamento (CE) N° 1907/2006 del Parlamento Europeo y del Consejo, del 18 de diciembre de 2006:

Esta serie de productos contiene artículos con las siguientes sustancias en una concentración superior al 0,1% peso por peso (p/p):

- Plomo

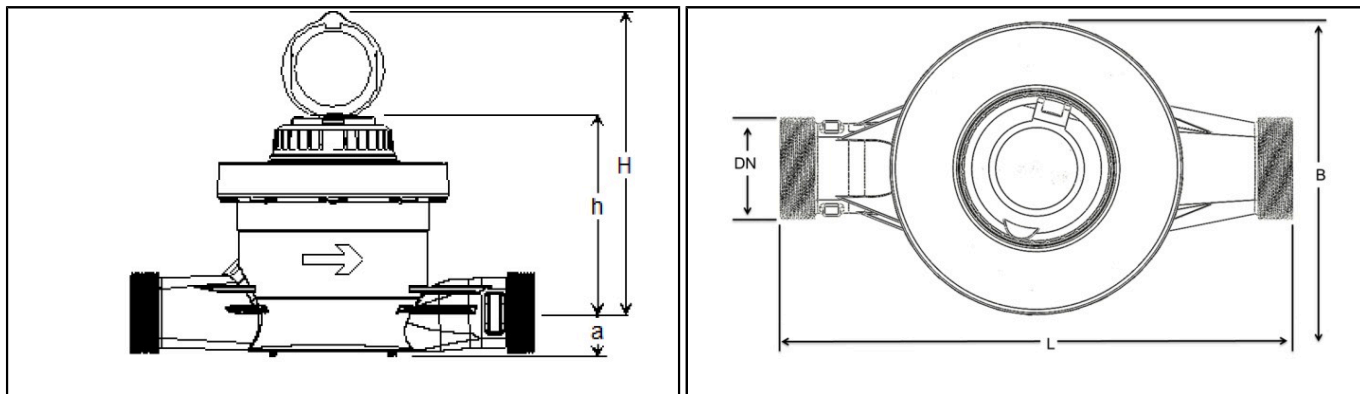
TEMPERATURAS Y PRESIÓN

	ALTAIR V3
Temperatura del agua	°C 0,1 ... +50
Temperatura ambiente de funcionamiento	°C +1 ... +55
Temperatura de almacenamiento	°C -10 ... +55
Presión nominal	PN bares 16

ALTAIR V3

CONTADOR VOLUMETRICO

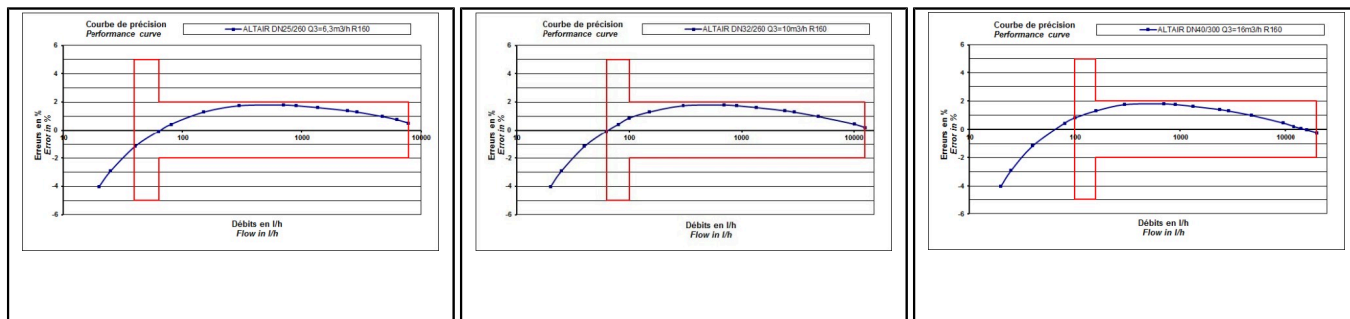
DIMENSIONES



Diámetro nominal	DN	mm	25	32	40
Longitud*	L	mm	260	260	300
Caudal nominal	Q ₃	m ³ /h	6,3	10	16
Anchura	B	mm	171,5	171,5	171,5
Altura - tapa abierta	H	mm	227,6	227,6	227,6
Altura	h	mm	153	153	153
Altura	a	mm	31,9	31,9	31,9
Extremos roscados estándar		pulgadas	1"1/4	1"1/2	2"
Extremos roscados (opcionales)		pulgadas	-	1"1/4	-
Masa		kg	4,8	5,25	5,45

* Otros valores bajo pedido

CURVA DE PRECISIÓN



DN 25

DN 32

DN 40

OPCIONES

- Válvula anti retorno
- Par de racores
- Totalizador de plástico