



## TECHNISCHE DATEN

Gehäuse			Horizontal	Steigrohr
Nennweite	DN	mm	20	20
Dauerdurchfluss	Q <sub>3</sub>	m <sup>3</sup> /h	4	4
R Standard*	Q <sub>3</sub> /Q <sub>1</sub>		160	160
Anlaufwert		l/h	0.6	0.6
Minstdurchfluss*	Q <sub>1</sub>	l/h	25**	25**
Übergangsdurchfluss*	Q <sub>2</sub>	l/h	40	40
Überlastdurchfluss	Q <sub>4</sub>	m <sup>3</sup> /h	5	5
Druckverlust bei Q <sub>3</sub>		bar	0.6	0.6
Kvs (deltaP=Q <sup>2</sup> /Kvs <sup>2</sup> )			4.69	4.69

\* andere Ausführungen auf Anfrage

\*\* basierend auf R 160

## ZULASSUNG

ALTAIR MCI V5		
MID		LNE - 39018   Type A3
Standards		ISO 4064   OIML R49
Dynamikbereich (Q <sub>3</sub> /Q <sub>1</sub> )	R	40   80   160
Trinkwasser		ACS   AoC DEU   Belgaqua   PZH   WRAS

## REACH

Information gemäß Art. 33 (1) der Verordnung (EG) Nr. 1907/2006 des Europäischen Parlaments und des Rates vom 18. Dezember 2006:

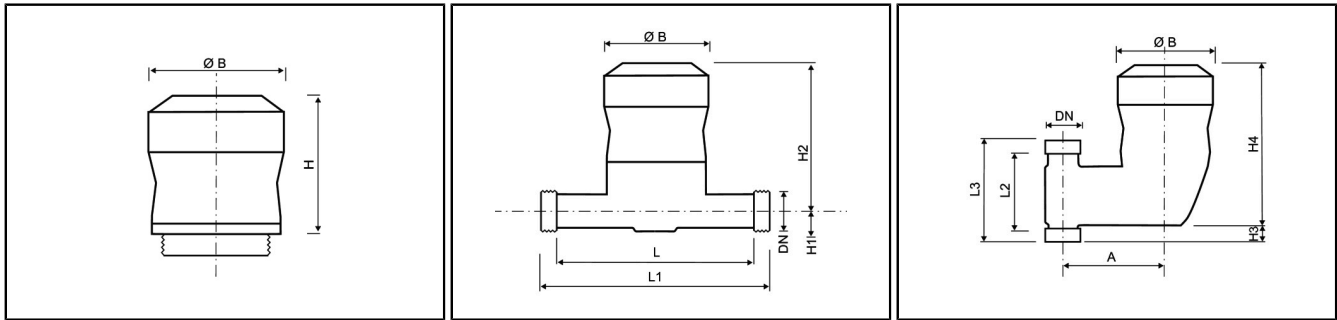
Diese Produktreihe enthält Komponenten mit folgenden Stoffen in einer Konzentration von über 0,1% Massenprozent (w/w):

- Blei (CAS-Nr.: 7439-92-1)

## TEMPERATUR UND DRUCK

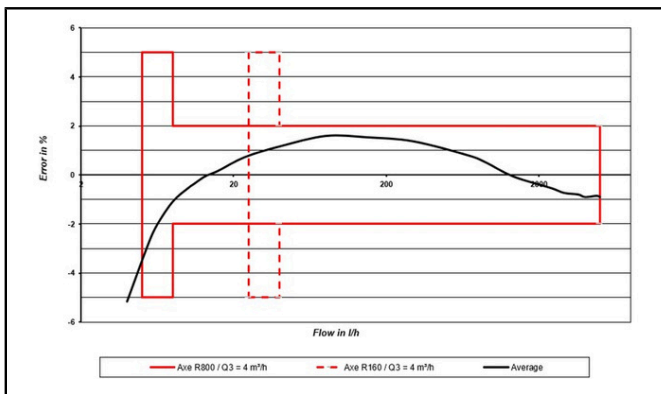
ALTAIR MCI V5		
Wassertemperatur	°C	0.1 ... +50
Umgebungstemperatur	°C	+1 ... +55
Umgebungstemperatur Lager	°C	-10 ... +55
Nennndruck	bar	16

ABMESSUNGEN



Gehäuse			Horizontal	Steigrohr
Nennweite	DN	mm	20	20
Dauerdurchfluss	Q <sub>3</sub>	m <sup>3</sup> /h	4	4
Länge	L	mm	160	-
Gesamtlänge (DIN ISO 4064)	L1	mm	190	-
Länge	L2	mm	-	75
Gesamtlänge Steigrohr mit Gewinde	L3	mm	-	105
Anschlussgewinde am Zähler		Zoll	G1B	G1B
Höhe	H	mm	94	94
Höhe	H1	mm	23	-
Höhe	H2	mm	141	-
Höhe	H3	mm	-	28
Höhe	H4	mm	-	169
Durchmesser	Ø B	mm	93	93
Breite	A	mm	-	95
Gewicht Kapsel		kg	0.37	0.37
Gewicht kompletter Zähler (horizontal)		kg	1.33	-
Gewicht kompletter Zähler (Steigleitung)		kg	-	1.75

GENAUIGKEITSKURVE



DN 20 MCI

AUSFÜHRUNGEN

Glas / Metall Kupferzählwerk

## **Informationen für Wirtschaftsakteure**

Die für die Produkte geltenden Vorschriften und gesetzlichen Verpflichtungen können sich ändern.

DIEHL METERING überwacht die geltenden Vorschriften, um sicherzustellen, dass ihre Produkte zum Zeitpunkt des Inverkehrbringens den Vorschriften entsprechen. Jeder Wirtschaftsakteur, der zu einem späteren Zeitpunkt Produkte auf den Markt bereitstellt, muss sich eigenverantwortlich über die jeweils geltenden Vorschriften informieren.

Bei Fragen wenden Sie sich bitte an: [metering-germany-info@diehl.com](mailto:metering-germany-info@diehl.com)

Diehl Metering GmbH  
Donaustraße 120  
90451 Nürnberg  
Deutschland  
Tel.: +49 911 6424-0  
[metering-germany-info@diehl.com](mailto:metering-germany-info@diehl.com)  
[www.diehl.com/metering](http://www.diehl.com/metering)

**EMPOWER A  
SUSTAINABLE  
FUTURE**