

ALTAIR MCI 119

RINGKOLBENZÄHLER

DIEHL
Metering



ANWENDUNG

Ringkolben-Messkapsel-Hauswasserzähler

MERKMALE

- ▶ Geringe Geräuschentwicklung
- ▶ Systemtauglich, mit standardmäßig vorbereitetem Pulsausgang 1 l/Imp kann der ALTAIR MCI in jeder Hinsicht aufgerüstet werden - mit IZAR RADIO (Funkmodul) oder IZAR PULSE (Kontaktgeber)
- ▶ Nach Ablauf der Eichgültigkeitsdauer muss nur die Messkapsel ausgetauscht werden, Anschlusschnittstelle bleibt im Netz
- ▶ Beliebige Einbaulage + keine Beruhigungsstrecke erforderlich
- ▶ Aufgrund niedriger Anlaufwerte ab 0.7 l/h Erfassung kleinster Wassermengen
- ▶ Geringer Austauschaufwand aufgrund der Verschmelzung von Kunststoffschraubkopf und Messkapsel zu einem Teil
- ▶ Selbstreinigung der Messkammer bei Ablagerung oder verschmutztem Wasser
- ▶ Gekapseltes Rollenzählwerk um 350° drehbar

ALTAIR MCI 119

RINGKOLBENZÄHLER

ALLGEMEINES

ALTAIR MCI 119		
Mediumtemperaturbereich	°C	1 ... 30
Temperatursicherheit	°C	1 ... 50
Umgebungstemperatur im Betrieb	°C	1 ... 50
Umgebungstemperatur Lager	°C	1 ... 50
Nenndruck	PN bar	16
Anzeigebereich		8-stellig, 0.001 l ... 99,999 m ³
Impulswertigkeit	l/Imp	1
Schutzklasse		IP 68

TECHNISCHE DATEN

Gehäuse			Waagrecht	Steigrohr
Nennweite	DN	mm	20	20
Dauerdurchfluss	Q ₃	m ³ /h	4	4
Überlastdurchfluss	Q ₄	m ³ /h	5	5
Übergangsdurchfluss	Q ₂	l/h	80	80
Minstdurchfluss	Q ₁	l/h	25 ¹	25 ¹
Anlaufwert		l/h	0.7	0.7
Druckverlust bei Q ₃		bar	0.6	0.6

¹ basierend auf R 160

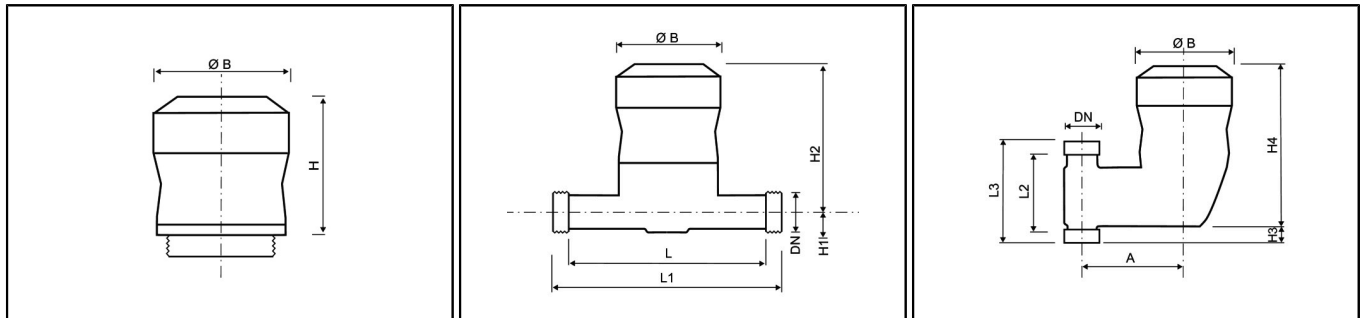
ZULASSUNG

ALTAIR MCI 119		
MID		LNE-6250
Dynamikbereich (Q ₃ /Q ₁)	R	40 / 80 / 160
Trinkwasser		KTW / 270

ALTAIR MCI 119

RINGKOLBENZÄHLER

ABMESSUNGEN



Gehäuse			Waagrecht	Steigrohr
Länge	L	mm	160	-
Baulänge (DIN ISO 4064)	L1	mm	190	-
Länge	L2	mm	-	75
Baulänge Steigrohr mit Anschlussgewinde	L3	mm	-	105
Anschlussgewinde am Zähler	Zoll		G1B	G1B
Höhe	H	mm	97	97
Höhe	H1	mm	23	-
Höhe	H2	mm	144	-
Höhe	H3	mm	-	28
Höhe	H4	mm	-	172
Durchmesser	Ø B	mm	93	93
Breite	A	mm	-	95
Gewicht Messkapsel		kg	0.57	0.57
Gewicht Kompletzzähler (Horizontal)		kg	1.53	-
Gewicht Kompletzzähler (Steigrohr)		kg	-	1.95

DRUCKVERLUST (DELTA P = Q²/KVS²)

ALTAIR MCI 119	
Kvs	5.08