

ALTAIR MCI 119

RINGKOLBENZÄHLER

DIEHL
Metering



ANWENDUNG

Ringkolben-Messkapsel-Hauswasserzähler

MERKMALE

- ▶ Geringe Geräuschentwicklung
- ▶ Systemtauglich, mit standardmäßig vorbereitetem Pulsausgang 1 l/Imp kann der ALTAIR MCI in jeder Hinsicht aufgerüstet werden - mit IZAR RADIO (Funkmodul) oder IZAR PULSE (Kontaktgeber)
- ▶ Nach Ablauf der Eichgültigkeitsdauer muss nur die Messkapsel ausgetauscht werden, Anschlusschnittstelle bleibt im Netz
- ▶ Beliebige Einbaulage + keine Beruhigungsstrecke erforderlich
- ▶ Aufgrund niedriger Anlaufwerte ab 0.7 l/h Erfassung kleinster Wassermengen
- ▶ Geringer Austauschaufwand aufgrund der Verschmelzung von Kunststoffschraubkopf und Messkapsel zu einem Teil
- ▶ Selbstreinigung der Messkammer bei Ablagerung oder verschmutztem Wasser
- ▶ Gekapseltes Rollenzählwerk um 350° drehbar

ALTAIR MCI 119

RINGKOLBENZÄHLER

ALLGEMEINES

ALTAIR MCI 119			
Mediumtemperaturbereich	°C	1 ... 30	
Temperatursicherheit	°C	1 ... 50	
Umgebungstemperatur im Betrieb	°C	1 ... 50	
Umgebungstemperatur Lager	°C	1 ... 50	
Nenndruck	PN	bar	16
Anzeigebereich	8-stellig, 0.001 l ... 99,999 m ³		
Impulswertigkeit	l/Imp	1	
Schutzklasse	IP 68		

TECHNISCHE DATEN

Gehäuse			Waagrecht	Steigrohr
Nennweite	DN	mm	20	20
Dauerdurchfluss	Q ₃	m ³ /h	4	4
Überlastdurchfluss	Q ₄	m ³ /h	5	5
Übergangsdurchfluss	Q ₂	l/h	80	80
Minstdurchfluss	Q ₁	l/h	25 ¹	25 ¹
Anlaufwert			l/h	0.7
Druckverlust bei Q ₃	bar		0.6	0.6

¹ basierend auf R 160

ZULASSUNG

ALTAIR MCI 119			
MID	NE-6250 Typ A2		
Dynamikbereich (Q ₃ /Q ₁)	R	40 / 80 / 160	
Trinkwasser	KTW / 270		

REACH

Information gemäß Art. 33 (1) der Verordnung (EG) Nr. 1907/2006 des Europäischen Parlaments und des Rates vom 18. Dezember 2006:

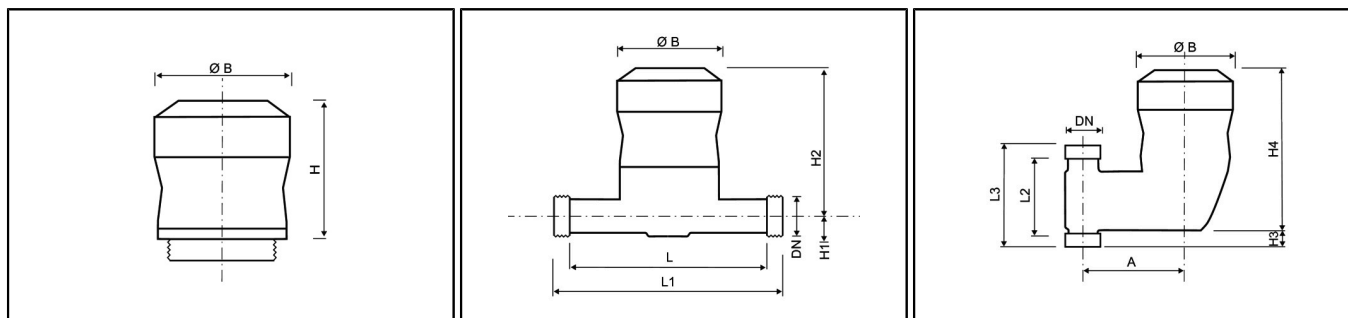
Diese Produktreihe enthält Komponenten mit folgenden Stoffen in einer Konzentration von über 0,1% Massenprozent (w/w):

- Blei (CAS-Nr.: 7439-92-1)

ALTAIR MCI 119

RINGKOLBENZÄHLER

ABMESSUNGEN



Gehäuse			Waagrecht	Steigrohr
Länge	L	mm	160	-
Baulänge (DIN ISO 4064)	L1	mm	190	-
Länge	L2	mm	-	75
Baulänge Steigrohr mit Anschlussgewinde	L3	mm	-	105
Anschlussgewinde am Zähler		Zoll	G1B	G1B
Höhe	H	mm	97	97
Höhe	H1	mm	23	-
Höhe	H2	mm	144	-
Höhe	H3	mm	-	28
Höhe	H4	mm	-	172
Durchmesser	Ø B	mm	93	93
Breite	A	mm	-	95
Gewicht Messkapsel		kg	0.57	0.57
Gewicht Komplettzähler (Horizontal)		kg	1.53	-
Gewicht Komplettzähler (Steigrohr)		kg	-	1.95

DRUCKVERLUST (DELTA P = Q²/KVS²)

	ALTAIR MCI 119
Kvs	5.08

NACHHALTIGKEIT

Ein wichtiger Aspekt unserer Aktivitäten ist die Verringerung der negativen Auswirkungen auf den Klimawandel. Daher bemühen wir uns, unsere CO₂-Bilanz zu verringern.

CO₂-Bilanz für ALTAIR MCI: 4.28 kg CO₂ eq

Diese Daten stammen aus der Lebenszyklusanalyse (LCA), die durchgeführt wurde, um die Umweltauswirkungen des Produkts über seinen gesamten Lebenszyklus zu bewerten.

Bitte beachten Sie, dass für die oben genannten Versionen eine Umweltproduktdeklaration (EPD) im Kundenportal verfügbar ist.

Möchten Sie mehr wissen? Wenden Sie sich bitte an Ihren zuständigen Vertriebsmitarbeiter.