

ALTAIR V4 CONCENTRIC

RINGKOLBENZÄHLER

DIEHL
Metering



ANWENDUNG

ALTAIR V4 CONCENTRIC ist die neueste Generation von volumetrischen Wasserzählern, die speziell für die Installation auf koaxialer Basis in konzentrischen Verteilern entwickelt wurde.

Der ALTAIR V4 CONCENTRIC ist geeignet für den Einbau bei anspruchsvollsten Umgebungsbedingungen sowie unterschiedlichen Wasserqualitäten und behält dabei seine hervorragenden Messeigenschaften.

Der ALTAIR V4 CONCENTRIC erfüllt die europäischen Normen gemäß MID sowie die Richtlinien für Trinkwasser (ACS, WRAS).

Der modular aufgebaute ALTAIR V4 CONCENTRIC kann jederzeit mit einem IZAR-Systemmodul ausgestattet werden, das ihn in einen kommunizierenden Zähler verwandelt, der für die mobile Ablesung (Walk-by, Drive-by, passives Drive-by) oder die Ablesung im Festnetz (Funk/Verkabelung) bereit ist.

MERKMALE

- ▶ $Q_3=2.5 \text{ m}^3/\text{h}$ / $Q_3=4 \text{ m}^3/\text{h}$
- ▶ MID Zulassung bis zu $R=630$
- ▶ Anlaufwert 0.4 l/h ($Q_3=2.5 \text{ m}^3/\text{h}$) / 0.7 l/h ($Q_3=4 \text{ m}^3/\text{h}$)
- ▶ Kunststoff- oder Messinggehäuse
- ▶ Für Kaltwasseranwendungen

ALTAIR V4 CONCENTRIC

RINGKOLBENZÄHLER

TECHNISCHE DATEN

Nenndurchfluss	Q ₃	m ³ /h	2.5	4
R Standard*	Q ₃ /Q ₁		160	160
Anlaufwert		l/h	0.4	0.7
Minstdurchfluss	Q ₁	l/h	15.62	25
Übergangsdurchfluss	Q ₂	l/h	25	40
Überlastdurchfluss	Q ₄	m ³ /h	3.125	5
Druckverlust bei Q ₃		bar	0.59	0.55
Druckverlust bei Q ₄		bar	0.92	0.85
Kvs (deltaP=Q ² /Kvs ²)			3.25	5.41

¹ andere Ausführungen auf Anfrage

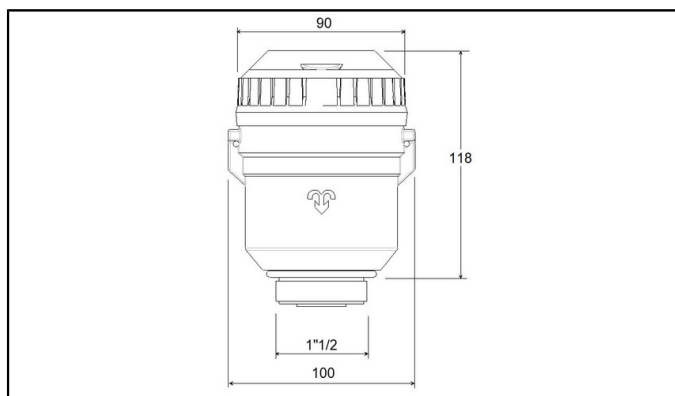
ZULASSUNG

	ALTAIR CONCENTRIC
MID Zulassung	LNE-6250 Typ A2
Standards	EN 14154 ISO 4064 OIML R49
Trinkwasser	ACS WRAS

TEMPERATUR UND DRUCK

	ALTAIR CONCENTRIC
Wassertemperatur	°C 0.1 ... +50
Umgebungstemperatur	°C +1 ... +55
Lagertemperatur	°C -10 ... +55
Nenndruck	PN bar 16

ABMESSUNGEN



	ALTAIR CONCENTRIC
Höhe	mm 118
Breite	mm 100
Anschlussgewinde	Zoll 1"½
Gewicht (Ausführung Messing)	kg 1.11
Gewicht (Ausführung Kunststoff)	kg 0.55

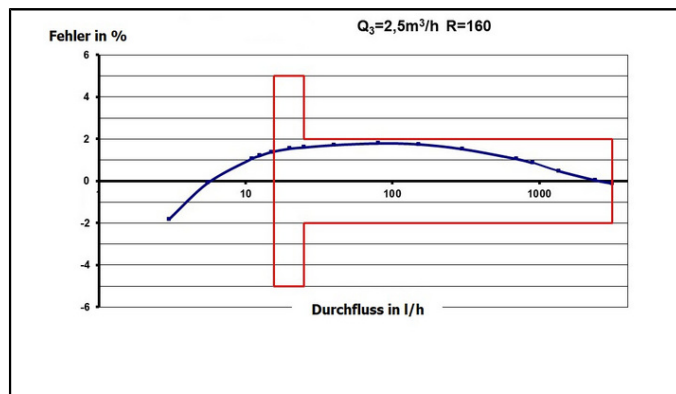
Werkzeug für Ein- und Ausbau

Für den Einbau oder Ausbau des Zählers wird ein spezieller Schlüssel benötigt (wenden Sie sich an Diehl Metering). Die beiden Dichtungen bleiben beim Ausbau im Zähler.

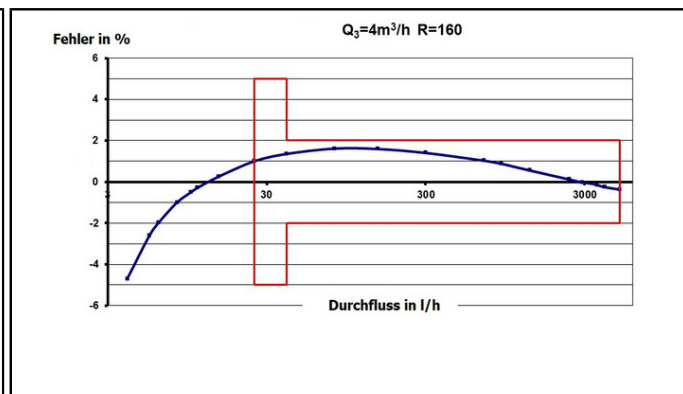
ALTAIR V4 CONCENTRIC

RINGKOLBENZÄHLER

GENAUIGKEITSKURVE



$Q_3=2.5$ R160



$Q_3=4$ R160

OPTION

- Kunststoffzählwerk